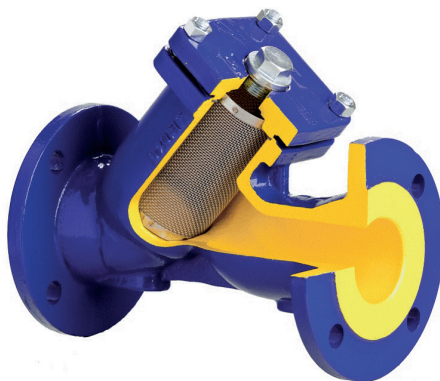


Přírubové filtry

Hydronix 821

Přírubové potrubní Y-filtry, DN 15–400 (PN 16), DN 15–200 (PN 25, PN 40)



Technický popis

Oblast použití:

otopné a chladicí soustavy, rozvody centralizovaného zásobování teplem, průmyslové aplikace

Jmenovitý tlak:	Hydronix 821A	PN 16
	Hydronix 821C	PN 25
	Hydronix 821F	PN 40

Max. pracovní teplota:	Hydronix 821A	300 °C
	Hydronix 821C	350 °C
	Hydronix 821F	400 °C

Médium:

Voda a neutrální roztoky, nemrznoucí směsi voda-glykol. Jiné médium na dotaz.

Montážní poloha:

vodorovné nebo svislé potrubí, víkem směrem dolů

Materiál:

tělo filtru a víko:

Hydronix 821A	PN 16	litina EN-GJL-250
Hydronix 821C	PN 25	litina EN-GJS-400-18-LT
Hydronix 821F	PN 40	litá ocel GP240GH 1.0619

síto:

těsnění: nerezavějící ocel

CrNiSt - grafit

Značení:

typ, materiál těla filtru a víka, PN, DN

Připojení:	Hydronix 821A	PN 16	příruba PN 16
	Hydronix 821C	PN 25	příruba PN 25
	Hydronix 821F	PN 40	příruba PN 40

Přednosti

- malé tlakové ztráty
- vysoká odolnost proti korozi (nerezové síto)
- díky velké ploše síta je zajištěna vysoká odolnost proti úplnému zanesení filtru

→ pro náročné aplikace jsou k dispozici modely s velikostí oka 0,25 mm

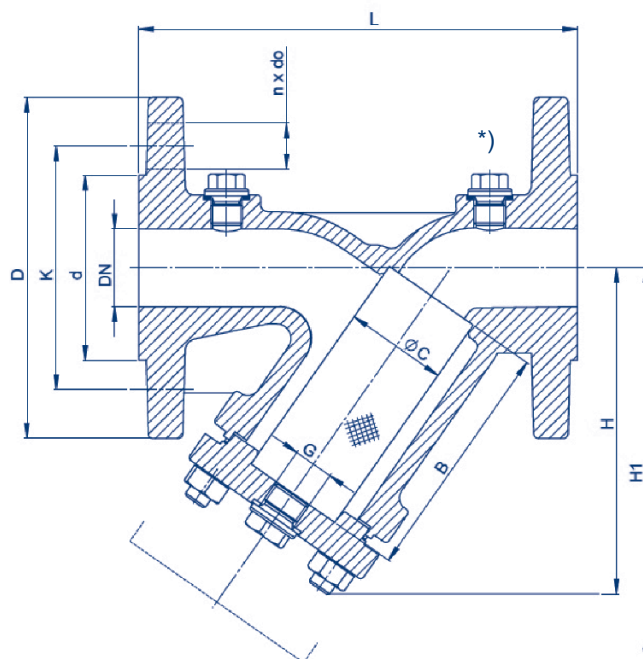
→ magnetické vložky pro všechny verze filtrů PN 16 a PN 25

Síta

Velikost oka [mm]	standardní			jemné
	1,60	1,25	1,00	0,25
PN 16	DN 15–50		✘	✘
	DN 65–80	✘		✘
	DN 100–400	✘		✘
PN 25	DN 15–50		✘	✘
	DN 65–80	✘		✘
PN 40	DN 100–200	✘		✘

Počet ok/cm ²	standardní			jemné
	15	28	45	600
PN 16	DN 15–50		✘	✘
	DN 65–80		✘	✘
	DN 100–400	✘		✘
PN 25	DN 15–50		✘	✘
	DN 65–80		✘	✘
PN 40	DN 100–200	✘		✘



Rozměry a hmotnosti


*) na objednávku 2 otvory se zásepkami

PN 16		rozměry [mm]										hmotnost [kg]
DN	obj. č. *	L	H	H1	D	d	K	n x do	G	C	B	
15	200 115	130	90	135	95	46	65	4×14	G 3/8"	23	56	2,6
20	200 120	150	100	150	105	56	75	4×14	G 3/8"	28	68	3,0
25	200 125	160	115	180	115	65	85	4×14	G 3/8"	36	82	4,3
32	200 132	180	135	215	140	76	100	4×19	G 3/4"	42	98	6,8
40	200 140	200	150	240	150	84	110	4×19	G 1"	50	114	8,8
50	200 150	230	160	250	165	99	125	4×19	G 1"	61,5	119	11,0
65	200 165	290	180	285	185	118	145	4×19	G 1"	78,5	134	14,6
80	200 180	310	215	330	200	132	160	8×19	G 1"	89,5	149	18,6
100	200 190	350	235	365	220	156	180	8×19	G 1 1/2"	109,5	169	27,0
125	200 191	400	280	425	250	184	210	8×19	G 1 1/2"	137,5	199	38,5
150	200 192	480	320	480	285	211	240	8×23	G 1 1/2"	160	224	54,5
200	200 193	600	405	610	340	266	295	12×23	G 1 1/2"	210	284	110
250	200 194	730	540	915	405	319	355	12×28	G 1 1/2"	258	434	165
300	200 195	850	680	1110	460	370	410	12×28	G 1 1/2"	308	555	285
350	200 196	980	755	1200	520	429	470	16×28	G 1 1/2"	365	640	373
400	200 197	1100	835	1320	580	480	525	16×31	G 1 1/2"	415	695	540

*) platí pro standardní síto bez magnetické vložky

PN 25		rozměry [mm]										hmotnost [kg]
DN	obj. č. *	L	H	H1	D	d	K	n x do	G	C	B	
15	200 215	130	90	135	95	46	65	4×14	G 3/8"	23	56	2,6
20	200 220	150	100	150	105	56	75	4×14	G 3/8"	28	68	3,0
25	200 225	160	115	180	115	65	85	4×14	G 3/8"	36	82	4,3
32	200 232	180	135	215	140	76	100	4×19	G 3/4"	42	98	6,8
40	200 240	200	150	240	150	84	110	4×19	G 1"	50	114	9,0
50	200 250	230	160	250	165	99	125	4×19	G 1"	61,5	119	11,0
65	200 265	290	180	285	185	118	145	8×19	G 1"	78,5	134	16,8
80	200 280	310	215	330	200	132	160	8×19	G 1"	89,5	149	19,5
100	200 290	350	235	365	235	156	190	8×23	G 1 1/2"	109,5	169	29,6
125	200 291	400	280	425	270	184	220	8×28	G 1 1/2"	137,5	199	42,5
150	200 292	480	320	480	300	211	250	8×28	G 1 1/2"	160	224	56,0
200	200 293	600	405	610	360	274	310	12×28	G 1 1/2"	210	284	110

*) platí pro standardní síto bez magnetické vložky

PN 40		rozměry [mm]										hmotnost [kg]
DN	obj. č. *	L	H	H1	D	d	K	n×do	G	C	B	
15	240 615	130	90	135	95	45	65	4×14	G 3/8"	23	56	2,7
20	240 620	150	100	150	105	58	75	4×14	G 3/8"	28	68	3,6
25	240 625	160	115	180	115	68	85	4×14	G 1/2"	36	82	4,5
32	240 632	180	135	215	140	78	100	4×18	G 1/2"	42	98	6,3
40	240 640	200	150	240	150	88	110	4×18	G 1"	50	114	8,7
50	240 650	230	160	250	165	102	125	4×18	G 1"	61,5	119	11,0
65	240 665	290	180	285	185	122	145	8×18	G 1"	78,5	134	18,5
80	240 680	310	215	330	200	138	160	8×18	G 1"	89,5	149	23,5
100	240 690	350	235	365	235	162	190	8×22	G 1 1/2"	109,5	169	33,0
125	240 691	400	280	425	270	188	220	8×26	G 1 1/2"	137,5	199	54,0
150	240 692	480	320	480	300	218	250	8×26	G 1 1/2"	160	224	75,0
200	240 693	600	405	610	375	285	320	12×30	G 1 1/2"	210	284	137

*) platí pro standardní síto

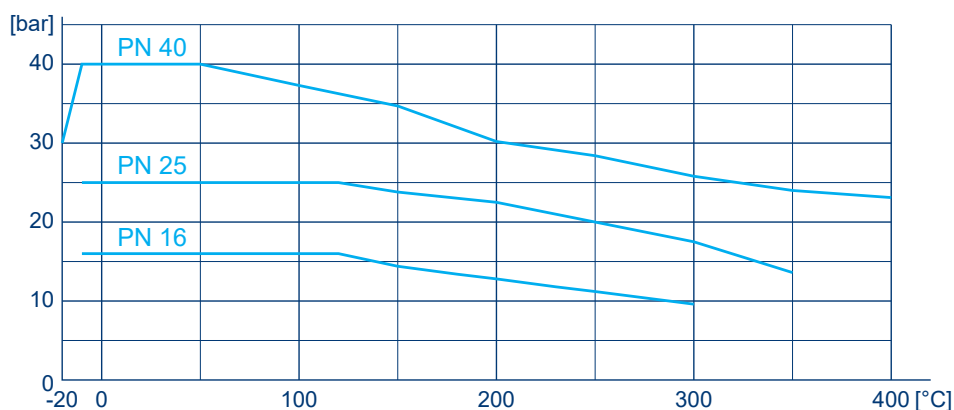
Objednací číslo filtru s příslušenstvím

přírubový filtr **Hydronix 821 - 200 193**

	PN		standardní síto			jemné síto 0,25 mm*			magnetická vložka*		
	1	2	20	21	30	31	24	25	20	21	30
	16	25	✗		✗				✗		
	40		✗								✗
											✗
											nelze

* dodává se samostatně

Závislost max. provozního tlaku na teplotě



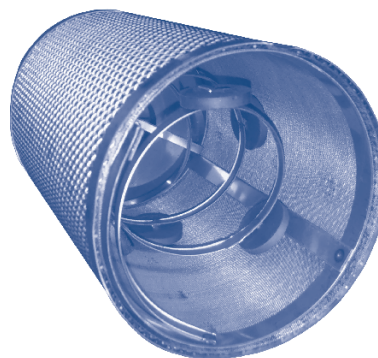
Kv hodnoty

DN	15	20	25	32	40	50	65	80	100	125	150	200	250	300	350	400
standardní síto	6,3	11,2	14,7	23,7	37,7	57,9	101,5	147,4	209,6	326,2	403	707	1234	1916	2621	3460
jemné síto *	6,0	9,1	13,0	21,7	33,3	48,4	82,6	115,9	173,1	266,8	397,9	701,2	1225	1892	2607	3434

*) platí pro velikost oka 0,25 mm

Příslušenství

- Náhradní těsnění pod víko filtru
- Náhradní standardní síto
- Jemné síto
 - velikost oka [mm]: 0,25
 - počet ok/cm²: 600
- Magnetická vložka
(pouze pro přírubové filtry PN 16/25)



Objednací čísla náhradních dílů:

DN	těsnění pod víko		síto		
	PN 16	PN 25	sstandardní	jemné 0,25 mm	magnetická vložka
15	04463-6	04463-6	29045	SCZ000157	SCZ000588
20	04463-6	04463-6	29050	SCZ000158	SCZ000589
25	04564-6	04564-6	29055	SCZ000159	SCZ000590
32	04685-6	04685-6	29060	SCZ000160	SCZ000591
40	04796-8	04796-8	29065	SCZ000161	SCZ000592
50	04877-5	04877-5	29070	SCZ000162	SCZ000593
65	05029-0	05029-0	29075	SCZ000164	SCZ000595
80	05221-1	05221-1	29080	SCZ000165	SCZ000597
100	05351-2	05351-2	29085	SCZ000166	SCZ000599
125	05701-5	05701-5	29090	SCZ000167	SCZ000600
150	05951-7	05951-7	29095	SCZ000187	SCZ000601
200	06550-2	07002-7	29100	SCZ000170	SCZ000602
250	07002-7	-	29101	SCZ000171	SCZ000603
300	07753-5	-	29102	SCZ601014	SCZ601019
350	07754-5	-			SCZ601020
400	07754-9	-			SCZ601021

Výrobce si vyhrazuje právo měnit parametry svých výrobků bez předchozího upozornění.
Aktualizované vydání naleznete na internetové adrese www.hydronix.cz