



Stan systemu i błędy / Stavová a poruchová signalizace / Rendszerállapot és hibajelzések / Starea sistemului și erori / Signalizácia stavu a poruchy / Статус на системата и неизправности

#			Opis / Popis / Leírás / Descriere / Popis / Описание	Działanie / Činnost / Magyarázat Actiune / Činnost / Действие
-			System działa prawidłowo / Systém funguje správně / A rendszer jól működik Sistemul funcționează corect / Systém funguje správně / Системата работи нормално	-
-			System działa prawidłowo, nie skonfigurowano łączności radiowej / Systém NENÍ nakonfigurován / A rendszer jól működik, nincs RF konfiguráció / Sistemul nu este configurat / Systém NIE JE nakonfigurovaný / Системата работи нормално, няма конфигурирана RF	-
-			Bluetooth® włączony (przycisk w otworze wciśnięty) / Bluetooth® povolen (tlačítko je stlačené) / Bluetooth® bekapcsolás (a lyukban lévő gomb megnyomásával) / Bluetooth® activat (orificiul pinului apăsat) / Bluetooth® aktivovaný (tlačidlo v dierke stlačené) / Bluetooth® активиран (натиснат отвор за карфица)	-
-			Bluetooth® połączony z aplikacją / Bluetooth® je připojený k aplikaci / Bluetooth® csatlakozott az alkalmazáshoz / Bluetooth® conectat la aplicatie / Bluetooth® je připojený k aplikácii / Bluetooth® свързан с приложението	-
-			Wykryto kondensację - Tryb chłodzenia Zjištěna kondenzace - režim chlazení Páralecsapódás jelzés - hűtési üzemmódban Condens detectat - Mod de răcire Zistená kondenzácia - režim chladenia Установена е кондензация - режим охлаждане	Wyłączone chłodzenie i wyłączona pompa Požadavek na chlazení je vypnutý a čerpadlo je vypnuté Hűtésigény és szivattyú kikapcsolva Cererea de răcire oprită și pompă oprită Chlazenie je vypnuté a čerpadlo stojí Изискване за охлаждане изключено и помпа изключена
1			Kocioł - utrata komunikacji OpenTherm® / Kotel - ztráta komunikace OT® Kazán - OT® kommunikáció hiba / Cazan - comunicare OT® pierdută Kotel - strata komunikácie OT® / Kotel - izgubena OT® комуникация	Brak sterowania zapotrzebowaniem / Žádný požadavek na řízení Nincs hőigény szabályozás / Nu mai există un control adecvat Žiadna požiadavka na riadenie / Няма управление на изискването
2			Odebrano informację o usterce kotła przez OpenTherm® / Porucha kotla přijatá přes OT® Kazán - OT® kommunikáció hiba / Eroare cazan receptionata prin OT® Porucha kotla přijatá cez OT® / Бойлер - izgubena OT® комуникация	Brak sterowania zapotrzebowaniem / Žádný požadavek na řízení Nincs hőigény szabályozás / Nu mai există un control adecvat Žiadna požiadavka na riadenie / Няма управление на изискването
3			Błąd zewnętrznego czujnika temperatury / Porucha snímače venkovní teploty Külső hőmérséklet érzékelő hiba / Defectiune senzor de temperatură exterioră Porucha snímača vonkajšej teploty / Неизправност на сензор за външна темп.	Standardowa regulacja bez kompensacji wg temperatury zewnętrznej / Standardní řízení, ekviterm deaktivován / Normál szabályozás, OTC szabályozás kikapcsolva / Control normal cu compensare temp ext dezactivat / Bežné riadenie, ekvitermika deaktivovaná / Нормално управление с деактивирано OTC
4			Błąd czujnika temperatury zasilania / Porucha snímače teploty na přívodu Előremenő hőmérséklet érzékelő hiba / Defectiune senzor de temperatură tur Porucha snímača teploty na prívode / Неизправност на сензор за темп. на захранване	Standardowa regulacja bez kompensacji wg temperatury zewnętrznej / Standardní řízení, ekviterm deaktivován / Normál szabályozás, OTC szabályozás kikapcsolva / Control normal cu compensare temp ext dezactivat / Bežné riadenie, ekvitermika deaktivovaná / Нормално управление с деактивирано OTC
5			Kocioł On/Off i aktywna funkcja kompensacji wg temperatury zewnętrznej - nie wykryto czujnika temperatury zasilania Zap/Vyp kotel a ekviterm, není detekován žádný snímač na přívodu Be/Ki kazán és OTC szabályozás, előremenő hőmérséklet érzékelő hiba Cazan on/off, compensare in functie de temp ext și senzorul de tur nu a fost detectat Zap/Vyp kotel a ekvitermika, nie je zistený žiadny snímač na prívode Вкл./Изкл. на бойлер и OTC и не е разпознат сензор на подаване	Standardowa regulacja bez kompensacji wg temperatury zewnętrznej Standardní řízení, ekviterm deaktivován Normál szabályozás, OTC szabályozás kikapcsolva Control normal cu compensare temp ext dezactivat Bežné riadenie, ekvitermika deaktivovaná Нормално управление с деактивирано OTC
6			Zapotrzebowanie na ciepło - utrata komunikacji radiowej Ztráta RF komunikace požadavku na teplo Evohome RF kommunikáció hiba Comunicare RF a cererii de căldură pierdută Strata RF comunicácie požiadavky na teplo Изгубена RF комуникация за изискване на отопление	Brak odpowiedniej kontroli Regulace je nefunkční Nincs megfelelő vezérlés Nu mai există un control adecvat Regulácia je nefunkčná Вече няма уместно управление
7			Zapotrzebowanie na chłodzenie - utrata komunikacji radiowej Ztráta RF komunikace požadavku na chlazení Hűtés hőigény RF kommunikáció hiba Comunicare RF (wireless) a cererii de răcire pierdută Strata RF comunicácie požiadavky na chladenie Изгубена RF комуникация за изискване на охлаждане	Brak odpowiedniej kontroli Regulace je nefunkční Nincs megfelelő vezérlés Nu mai există un control adecvat Regulácia je nefunkčná Вече няма уместно управление
8			Tryb ogrzewania/chłodzenia - utrata komunikacji radiowej Ztráta RF komunikace režimu (ohřev/chlazení) Fűtés/hűtés üzemmód RF kommunikáció hiba Comunicare RF (wireless) a modului de încălzire/răcire pierdută Strata RF comunicácie v režime kúrenie/chladenie Изгубена RF комуникация за режим отопление/охлаждане	Brak odpowiedniej kontroli Regulace je nefunkční Nincs megfelelő vezérlés Nu mai există un control adecvat Regulácia je nefunkčná Вече няма уместно управление
9			Utrata komunikacji radiowej z evohome Ztráta RF komunikace s jednotkou evohome Evohome RF kommunikáció hiba Comunicare RF (wireless) Evohome pierdută Strata RF comunicácie s jednotkou Evohome Изгубена комуникация Evohome RF	Zapotrzebowanie strefy wyłączzone, zawór(y) zamknięty(-e) Místnost nic nepožaduje, ventil(y) uzavřen(y) Zónaigény ki, szelep(ek) zárva Cererea din zonă oprită, vană(e) închisă(e) Žiadna požiadavka zóny, ventil(y) zatvorený(é) Изискване за зона изключено, клапан(и) затворен(и)
10			Utrata komunikacji radiowej z bramką internetową (w przyszłości) Ztráta RF komunikace s internetovou bránou (v budoucnu) Gateway RF kommunikáció hiba (jövőben) Comunicare RF (wireless) Gateway pierdută (viitor) Strata RF comunicácie s internetovou bránou (v budúcnosti) Изгубена RF комуникация на гейтуей (предстояща)	Brak wymiany danych Žádné sdílení dat Nincs adatmegosztás Fără partajare de date Žiadne zdieľanie dát Няма споделяне на данни
11			Utrata komunikacji kaskadowej / Ztráta komunikace kaskády Kaskád kommunikáció hiba / Comunicare în cascadă pierdută Strata comunicácie kaskády / Изгубена каскадна комуникация	Brak odpowiedniej kontroli / Regulace je nefunkční / Nincs már megfelelő vezérlés / Nu mai există un control adecvat Regulácia je nefunkčná / Вече няма уместно управление
12			Błąd przy połączeniu kaskady regulatorów / Porucha kaskádového regulátoru Kaskádvezérlő hiba / Defectiune la controlerul de cascadă Porucha kaskádového regulátoru / Неизправност с каскаден контролер	Brak odpowiedniej kontroli / Regulace je nefunkční / Nincs már megfelelő vezérlés / Nu mai există un control adecvat URegulácia je nefunkčná / Вече няма уместно управление
21-40			Wykryto awarię siłownika Zjištěna porucha pohonu Szelepmozgató hiba S-a detectat o defectiune a actuatorului Zistená porucha pohonu Установена неизправност на изпълнителен механизъм	Zapotrzebowanie strefy wyłączzone, zawór(y) zamknięty(-e) Místnost nic nepožaduje, ventil(y) uzavřen(y) Nincs adat kommunikáció Cererea din zonă oprită, vană(e) închisă(e) Žiadna požiadavka zóny, ventil(y) zatvorený(é) Изискване за зона изключено, клапан(и) затворен(и)
41-48			Utrata komunikacji OT lub radiowej Ztráta OT® nebo RF komunikace OT vagy RF kommunikáció hiba Comunicare OT® sau RF (wireless) pierdută Strata OT® alebo RF comunicácie Изгубена OT® или RF комуникация	Zapotrzebowanie strefy wyłączzone, zawór(y) zamknięty(-e) Místnost nic nepožaduje, ventil(y) uzavřen(y) Zónaigény ki, szelep(ek) zárva Cererea din zonă oprită, vană(e) închisă(e) Žiadna požiadavka zóny, ventil(y) zatvorený(é) Изискване за зона изключено, клапан(и) затворен(и)

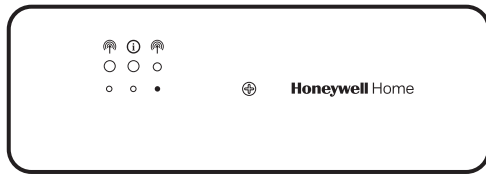
Szybkie miganie / Rychlé blikání / Gyors villogás / Clipire rapidă / Rychle blikanie / Бързо мигане

Pulsacja powolne miganie / Pulzování (pomalé blikání) / Pulzáló villogás / Clipire lentă / Pulzovanie (pomalé blikanie) / Пулсиране (дишане)

* **Dotyczy tylko termostatu bezprzewodowego** / Pouze pokud se jedná o bezdrátový termostat / Csak ha a termosztát vezeték nélküli
Numai atunci când este un termostat wireless / Iba ak ide o bezdrátový termostat / Само при безжичен термостат

** **Tylko w przypadku skonfigurowania powiązania z urządzeniem bezprzewodowym (kolor zielony = szyfrowane, kolor pomarańczowy = standardowe)**

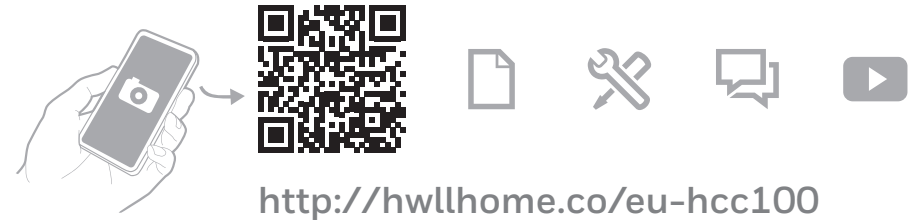
Pouze pokud je konfigurována vazba na bezdrátové zařízení (zelená = kódovaná, oranžová = standardní)
Csak ha vezeték nélküli készülék lett konfigurálva (zöld = titkosított, narancs = szabványos)
Numai atunci când este configurată imperecherea dispozitivului wireless (verde = criptat, portocaliu = standard)
Iba ak je konfigurovaná väzba na bezdrôtové zariadenie (zelená = kódovaná, oranžová = štandardná)
Само ако е конфигурирано свързване на безжично устройство (зелено = шифровано, оранжево = стандартно)



HCC100 Underfloor Multi-Zone Controller

Bluetooth enabled controller for heating and cooling

PL / CZ / HU / RO / SK / BG



<http://hwlhome.co/eu-hcc100>

R32349851-002 A

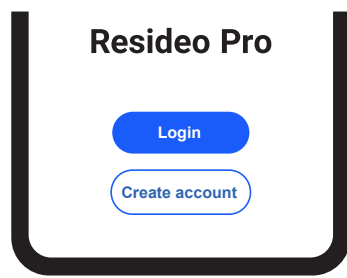
1 a. Zainstaluj aplikację Resideo Pro

- Nainstalujte si aplikaci Resideo Pro
- Resideo Pro alkalmazás telepítése
- Instalati aplicatia Resideo Pro
- Nainštalujte si aplikáciu Resideo Pro
- Инсталирайте приложението Resideo Pro



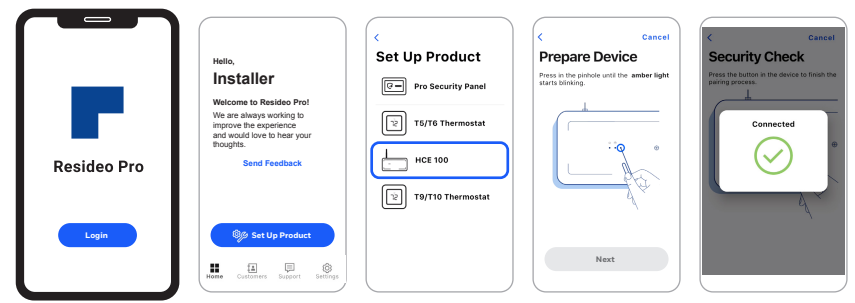
b. Utwórz konto

- Vytvořte si účet
- Fiók létrehozása
- Creați un cont
- Vytvořte si účet
- Създайте акаунт



c. Zaloguj się i postępuj zgodnie z instrukcjami, aby skonfigurować system

- Přihlaste se a podle pokynů nakonfigurujte systém
- Jelentkezzen be, és kövesse a rendszerkonfigurációs utasításokat
- Autentificati-vă și urmați instrucțiunile pentru a configura sistemul
- Prihláste sa a podľa pokynov nakonfigurujte systém
- Влезте в системата и следвайте инструкциите, за да я конфигурирате.



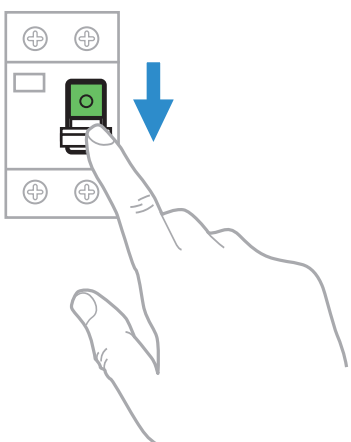
Zestawienie stref

Přehled místností / Zónaáttekintés / Prezentare generală a zonei / Prehľad zón / Преглед на зона

Zone	Nazwa strefy / Název místnosti Zónanév / Denumirea zonei / Názov zóny / Име на зона	Lokalizacja termostatu / Umístění termostatu Termosztát helye / Locația termostatului / Umístnenie termostatu / Местоположение на термостат	Przewodowy lub bezprzewodowy / Kabelem nebo bezdrátově / Vezetékes vagy vezeték nélküli Cu fir sau wireless / Kábllové alebo bezkáblové / Жично или безжично	Wyjście siłownika / Výstup - pohon Szelepmozgató motor kimenete / Ieșire actuator Výstup - pohon / Изход на изпълнителен механизъм
1				
2				
3				
4				
5				
6				
7				
8				

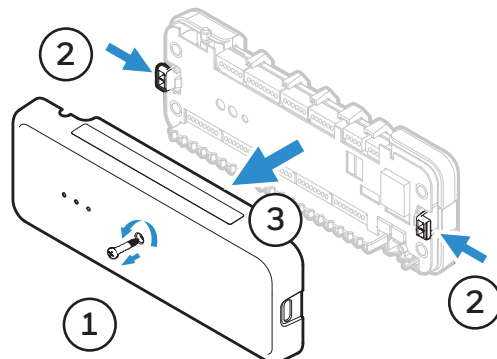
2 Odłączyć zasilanie

- Odpojte napájení
- Kapcsolja ki a tápfeszültséget
- Opriti alimentarea electrica
- Вырните напáяние
- Изключване на захранването



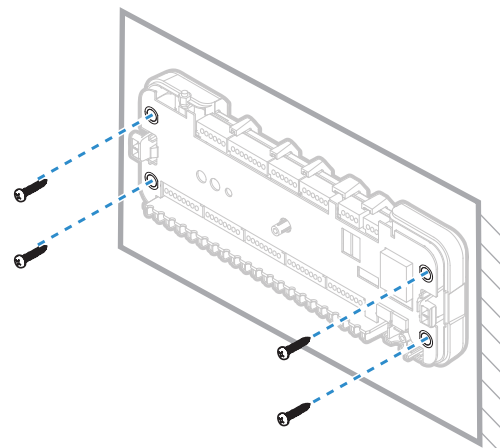
3 Zdjąć pokrywę

- Odstraňte kryt
- Vegye le a fedelet
- Înlăturati capacul
- Odstráňte kryt
- Отстраняване на капака



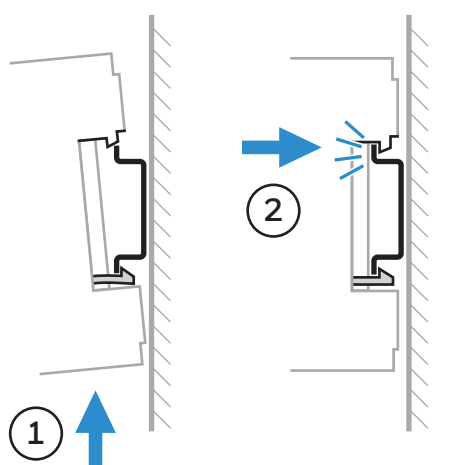
4 a. Montaż ścienny

- Montáž na stěnu
- Falra szerelés
- Montarea pe un perete
- Montáž na stenu
- Монтиране на стена



b. Montaż na szynie DIN

- Montáž na DIN lištu
- DIN sínre szerelés
- Montarea pe o șină DIN
- Монтиране на DIN релса



Połączenia

Zapojení
Csatlakozások
Conexiuni
Zapojenie
Връзки

Czujnik temperatury powrotu (20K NTC)

Snímač teploty na zpátečce
Visszatérő hőmérséklet érzékelő
Sensor de temperatură de retur
Snímač teploty na spätočke
Сензор за темп. на връщане

Czujnik temperatury wody zasilającej (20K NTC)

Snímač teploty na přívodu
Előremenő hőmérséklet érzékelő
Sensor de temperatură de tur
Snímač teploty na přívode
Сензор за темп. на подаване

Zapotrzebowanie na ciepło włącz/wyłącz (przełącznik)

Zap/vyp požadavku na vytápění (relé)
Fűtési igény be/ki (relé)
Cerere de răcire on/off (releu)
Zap/Vyp požiadavky na kúrenie (relé)
Вкл./изкл. на изискване за отопление (реле)

Wejście przełącznika wilgotności (wł./wyt.)

Vstup pro spínač rosného bodu (zap/vyp)
Páratartalom/nedvesség kapcsolóbemenet (be/ki)
Intrare comutator umiditate/umezeală (on/off)
Vstup pre spínač rosného bodu (zap/vyp)
Вход за превключвател за влажност/влага (вкл./изкл.)

Czujnik temperatury zewnętrznej (20K NTC)

Snímač venkovní teploty
Külső hőmérséklet érzékelő
Sensor de temperatură exterioră
Snímač vonkajšej teploty
Сензор за външна темп.

Wyjście OpenTherm®

Výstup OpenTherm®
OpenTherm® kimenet
Ieșire OpenTherm®
Výstup OpenTherm®
Изход OpenTherm®

Zapotrzebowanie na chłodzenie włącz/wyłącz (przełącznik)

Zap/vyp požadavku na chlazení (relé)
Hűtési igény be/ki (relé)
Cerere de încălzire on/off (releu)
Zap/Vyp požiadavky na chladenie (relé)
Вкл./изкл. на изискване за охлаждане (реле)

Wejście zewnętrznego przełączenia ogrzewania/chłodzenia

Externí vstup přepínání vytápění/chlazení
Külső fűtés/hűtés átváltási bemenet
Intrare de comutare externă pentru încălzire/răcire
Externý vstup prepínania kúrenie/chladenie
Външен вход за промяна отопление/охлаждане

Łącze kaskadowe

Připojení kaskády
Kaskád bemenet
Legătură cascadă
Pripojenie kaskády
Каскадна връзка

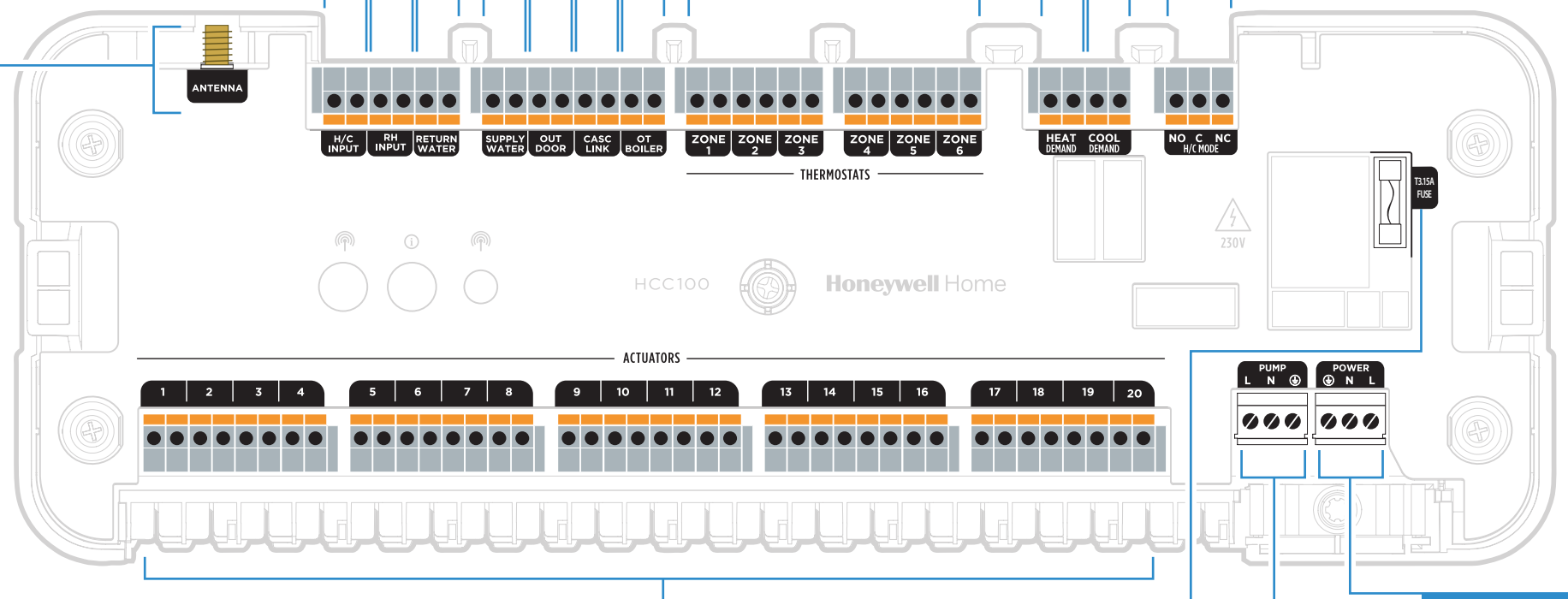
Termostaty strefowe

Zónové termostaty
Zóna termosztátok
Termostate de zonă
Zónové termostaty
Зонални термостати

Wyjście przełączające ogrzewania/chłodzenia (przełącznik)

Výstup přepínače vytápění/chlazení (relé)
Fűtés/hűtés átváltási kimenet (relé)
Ieșire de comutare încălzire/răcire (releu)
Výstup prepínača kúrenie/chladenie (relé)
Изход за промяна отопление/охлаждане (реле)

Antena
Anténa
Antenna
Antēna
Антена



Wyjścia siłowników termicznych dla stref (możliwość dowolnego przypisania)

Výstupy pro zónové termopohony (volně konfigurovatelné)
Termoelektromos működtető kimenetek a zónákhoz (szabadon konfigurálhatók)
Ieșiri de actuoare termice pentru zone (liber configurabile)
Výstupy pre zónové termopohony (voľne konfigurovateľné)
Изходи на термични изпълнителни механизми за зони (свободно конфигуриращи се)

Bezpiecznik T3.15A

Pojistka T3.15A
Biztosíték T3.15A
Sigurantă T3.15A
Poistka T3.15A
Предпазител T3.15A

Pompa 230 V AC

Čerpadlo 230 V AC
230 VAC szivattyú
Pompă 230 V CA
Čerpadlo 230 V AC
Помпа 230 V AC

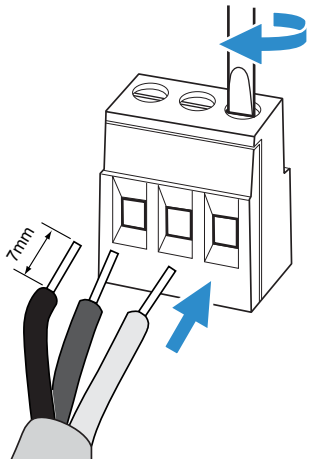
Napięcie sieciowe

Sítové napájení
Hálózati tápfeszültség
Tensiune de rețea
Sietové napájanie
Захранващо напрежение

5

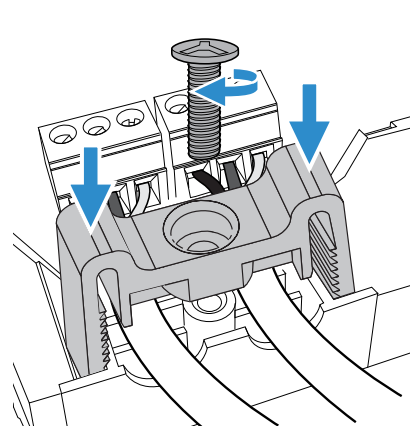
a. Zaciski śrubowe

- Šroubové svorky
- Sorkapocs csatlakozók
- Terminale cu șurub
- Skrutkové svorky
- Винтови клеми



b. Mocowanie przewodu

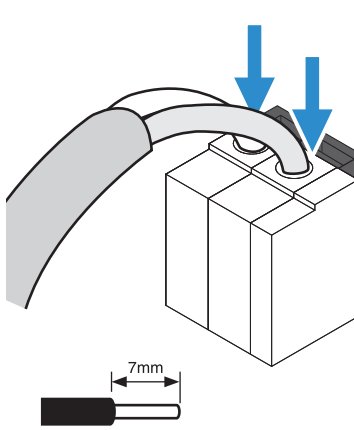
- Upevněte kabel
- Kábel rögzítés
- Dispozitiv pt detensionare cablu
- Upevnenie kábla
- Облекчаване на напрежението в кабела



6

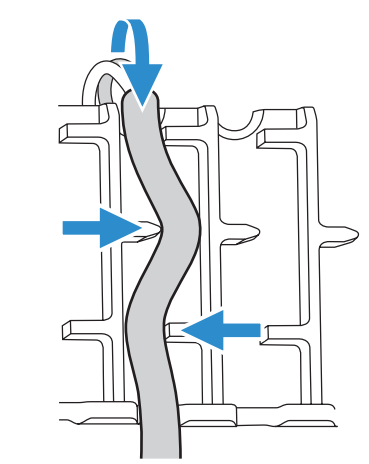
a. Zaciski sprężynowe

- Pružinové svorky
- Rugós csatlakozók
- Terminale cu arc
- Pružinové svorky
- Пружинни клеми



b. Mocowanie przewodu

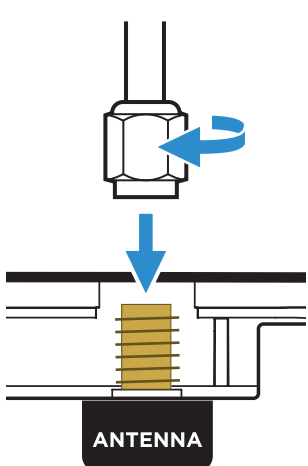
- Upevněte kabel
- Kábel rögzítés
- Dispozitiv pt detensionare cablu
- Upevnenie kábla
- Облекчаване на напрежението в кабела



7

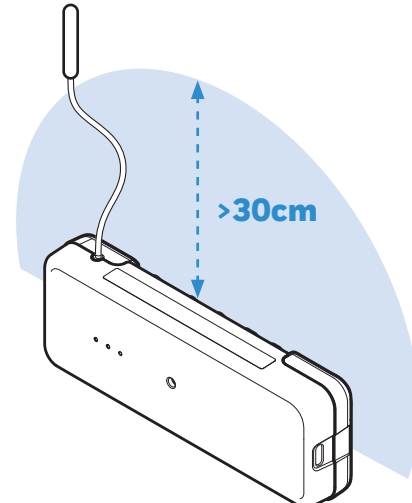
a. Złącze anteny

- Připojte anténu
- Antenna csatlakozó
- Conexiune antenă
- Pripojenie antény
- Свързване на антената



b. Lokalizacja anteny

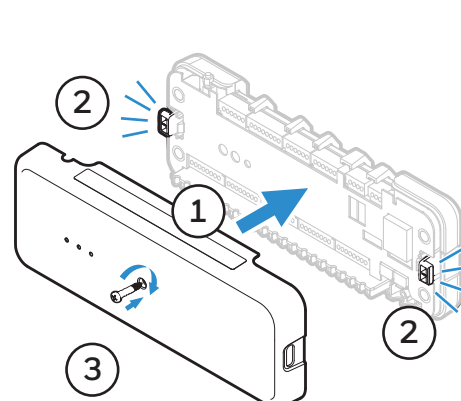
- Umístění antény
- Antenna elhelyezés
- Amplasare antenă
- Umiestnenie antény
- Разполагане на антената



8

Założyć pokrywę

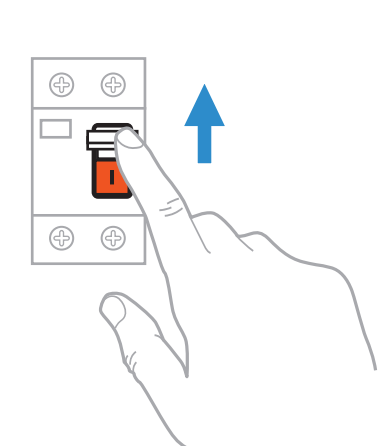
- Připevněte kryt
- Fedél visszahelyezése
- Montati capacul
- Pripevnite kryt
- Поставяне на капака



9

Włączyć zasilanie

- Aktivujte napájení
- Kapcsolja be a tápfeszültséget
- Porniti sursa de alimentare
- Zapnite napájanie
- Включване на захранването



Lista parametrów zaawansowanych

Seznam parametrů nastavení / Haladó paraméterlista / Lista Parametrilor Avansati / Zoznam parametrov nastavenia / Список на разширени параметри

Opis	Wartość domyślna	Jednostka	Zakres	Kroki
Popis Leírás Descriere Popis Описание	Výchozí Alapértelmezett Implicit Predvolené Подподразбиране	Jednotka Egység Unitate Jednotka Единица	Rozsah Tartomány Interval Rozsah Обхват	Kroky Lépések Pași Kroky Стъпка
1 Czas wybiegu pompy (i otwarcia strefy zrzutu): Czas pracy pompy i otwarcia strefy zrzutu po wystąpieniu zapotrzebowania ogrzewania lub chłodzenia Interval doběhu čerpadla (při otevřeném okruhu): doba běhu čerpadla s otevřeným odlehčovacím okruhem po požadavku na vytápění/chlazení Szivattyú túlfutási idő (és az aktuális zóna nyitvatartás): azon időtartam, ameddig a fűtési vagy hűtési igény után a szivattyú még fut és az aktuális zóna még nyitva van Timpul de postcirculare a pompei (și deschiderea zonei de descarcare): durata de functionare a pompei și cat zona de descarcare este deschisa după o cerere de încălzire sau răcire Čas dobehu čerpadla (při otvorenom okruhu): trvanie behu čerpadla s otvoreným odľahčovacím okruhom po požiadavke na kúrenie/chladenie Време за допълнителна работа на помпата (и отваряне на зоната на изпускане): Време, през което помпата работи, а зоната е отворена след изискване за отопление или охлаждан	10	Min.	0-60	5
2 Czas zwłoki w sterowaniu zaworem: czas reakcji siłownika na polecenie otwarcia lub zamknięcia zaworu (siłowniki termiczne mają długi czas przebiegu) Prodleva pohonu: reakční čas pohonu na příkaz k otevření nebo zavření ventilu (termopohony mají dlouhou přestavnou dobu) Szelep szabályozási holtidő: igény esetén az az idő amíg a termoelektromos motor lassan nyit vagy zár Timpul de așteptare pentru comanda vanei: timpul de întârziere înainte de începerea cererii din cauza unor actuaatoare termice cu timp de deschidere sau închidere lent Oneskorenie pohonu: reakčný čas pohonu na príkaz k otvoreniu/zatvoreniu (termopohony majú dlhý čas chodu) Мъртво време на управление на вентил: Закъснение преди изискването да стартира поради бавно отваряне или затваряне на термичните изпълнителни механизми	35	Sec.	0-240	1
3 Strefa rozładowania: strefa, która pozostaje otwarta podczas wybiegu pompy (zakończenie cyklu pracy jednostki). 0 = Strefa, w której ostatnio wystąpiło zapotrzebowanie, pozostaje otwarta Odlehčovací okruh: místnost, jejíž ventil je otevřený během doběhu čerpadla (dokončení cyklu zdroje). 0 = místnost, ve které zůstane ventil otevřený Nyitott zóna : az a zóna, amely a szivattyú túlfutás ideje alatt nyitva van (az utolsó üzemi ciklus után). 0 = az a zóna szám, ami utoljára használva volt Zonă de descarcare: zona care se deschide în timpul fazei de postcirculare a pompei (încheierea ciclului cazanului sau sursei). 0 = zona care a avut cerere rămâne deschisă Odľahčovací okruh: zóna, ktorá je otvorená počas dobehu čerpadla (dokončenie cyklu zdroja). 0 = zóna, ktorá zostáva otvorená Зона за изхвърляне: Зона, която се отваря през времето за допълнителна работа на помпата (завършване на цикъл на уред). 0 = зона, в която изискването остава отворено	0		0-8	1
4 Limit ECO (wartość przełączenia dla trybu komfort-ECO) Nastawa strefy 1 aktywuje zmianę we wszystkich strefach EKO limit (hodnota přepínání režimu komfort-EKO) - nastavení místnosti 1 spustí přepnutí režimu ostatních místností ECO szint (Komfort-ECO üzemmód átkapcsolási értéke) Az 1. zóna beállítási értéke, ami változásra készíteti az összes zónát Limita ECO (valoarea de comutare modul confort-ECO) Setpointul zonei 1 care declanșează comutarea tuturor zonelor EKO limit (hodnota prepínania režimu komfort-EKO). Nastavenie zóny 1 spustí prepnutie režimu ostatných zón ECO ограничение (стойност за превключване на режима Комфорт-ECO) Зададена точка на зона 1, която задейства смяна на всички зони	18	°C	7-30	1
5 Maksymalna temperatura wody zasilającej /Maximální teplota vody přívodu / Maximális előremenő vízhőmérséklet Temperatura maximă tur / Maximálna teplota vody na prívode / Максимална температура на подаване	45	°C	0-90	5
6 Minimalna temperatura wody zasilającej / Minimalni teplota vody přívodu / Minimális előremenő vízhőmérséklet Temperatura minimă tur / Minimálna teplota vody na prívode / Минимална температура на подаване	20	°C	0-90	5
7 Liczba cykli ogrzewania (5 cykli na godzinę = cykl co 12 min): Czas trwania cyklu związany z zapotrzebowaniem włącz/wyłącz na ciepło Délka cyklu při vytápění (5 cyklů za hodinu = délka cyklu 12 min): doba chodu a přestávky zdroje v režimu vytápění Hőigény ciklusidő (5 ciklus per óra = 12 min): a Be/Ki fűtésigényhez kapcsolódó ciklusidő Numarul de cicluri pentru cererea de incalzire (5 cicluri pe ora = 12 min): durata ciclului în functie cererea de incalzire on/off Dĺžka cyklu pri kúrení (5 cyklov za hodinu = dĺžka cyklu 12 min): dĺžka cyklu zdroja v režime kúrenie Време на цикъл за изискване за отопление (5 цикъла на час = 12 мин): Време на цикъл, свързано с вкл./изкл. на изискването за отопление	5	Cycles/hr	1-12	1
8 Liczba cykli chłodzenia (5 cykli na godzinę = cykl co 12 min): Czas trwania związany z zapotrzebowaniem włącz/wyłącz na chłodzenie Délka cyklu při chlazení (5 cyklů za hodinu = délka cyklu 12 min): doba chodu a přestávky zdroje v režimu chlazení Hűtésigény ciklusidő (5 ciklus per óra = 12 min): a Be/Ki hűtésigényhez kapcsolódó ciklusidő Numarul de cicluri pentru cererea de racire (5 cicluri pe ora = 12 min): durata ciclului în functie de pornirea/oprirea solicitării de răcire Dĺžka cyklu pri chlazení (5 cyklov za hodinu = dĺžka cyklu 12 min): dĺžka cyklu zdroja v režime chladenie Време на цикъл за изискване за охлаждане (5 цикъла на час = 12 мин): Време на цикъл, свързано с вкл./изкл. на изискването за охлаждане	5	Cycles/hr	1-12	1
9 Optymalne sterowanie zapotrzebowaniem: WŁ. = dłuższe okresy zapotrzebowania, mniej cykli (pompa ciepła) Optimalizované řízení zdroje: ZAP = delší intervaly chodu, méně cyklování (pro tepelné čerpadlo) Optimalizált igényvezérlés: ON = hosszabb bekapcsolási időszakok, kevesebb indítás (hőszivattyú) Control optimizat al cererii:PORNIT = Perioade de cerere mai lungi, mai putine cicluri (pompa de căldură) Optimalizované riadenie zdroja: ZAP = dlhší čas chodu, menej cyklovania (pre tepelné čerpadlo) Оптимизирано управление на изискване: ВКЛ. = По-дълги периоди на изискване, по-малко цикли (термопомпа)	ON		ON/OFF	
10 Min. czas pracy: minimalny czas, przez jaki źródło ciepła jest włączone w cyklu pracy / Min. doba chodu: minimalni doba chodu zdroje od jego sepnutí v rámci cyklu / Min. bekapcsolási idő: a beállított ciklus idő legkisebb bekapcsolási ideje / Timp minim cazan pornit: timpul minim cat cazanul (sau pompa de caldura) este mentinut pornit / Min. čas zapnutia: minimalni čas zapnutia zdroja v rámci cyklu / Мин. време Вкл.: Минимално време Вкл. за скоростта на цикъла за изискване	1	Min.	1-30	1
11 Min. czas wyłączenia: minimalny czas, przez jaki źródło ciepła jest wyłączone w cyklu pracy / Min. doba přestávky: minimalni doba vypnutí zdroje v rámci cyklu / Min. kikapcsolási idő: a beállított ciklus idő legrovidebb kikapcsolási ideje / Timp minim cazan oprit: timpul minim cat cazanul (sau pompa de caldura) este mentinut oprit / Min. čas vypnutia: minimalni čas vypnutia zdroja v rámci cyklu / Мин. време Изкл.: Минимално време Изкл. за скоростта на цикъла за изискване	1	Min.	0-30	1
12 Kompensacja wg temperatury zewnętrznej (ustawienie krzywej grzewczej): Stosunek zmierzonej temp. powietrza zewnętrznego do obliczonej temp. wody zasilającej. 0 = Kompensacja wg temperatury zewnętrznej wyznaczona Ekvitermní regulace (nastavení topné křivky): poměr mezi aktuální venkovní teplotou a vypočítanou teplotou přívodní vody. 0 = ekviterm deaktivován Külső hőmérséklet szabályozás (fűtési görbe beállítás): a mért külső levegőhőmérséklet és a számított előremenő vízhőmérséklet aránya. 0 = OTC kikapcsolva Compensare in functie de temperatura exterioară Compensare (setarea curbei de incalzire): corelarea dintre temperatura exterioara măsurată și temperatura calculată a turului. 0 = compensarea este dezactivată Ekvitermická regulácia (nastavenie vykurovacej krivky): pomer medzi vonkajšou teplotou vzduchu a vypočítanou teplotou vody na prívode. 0 = Ekvitermika deaktivovaná Външна темп. компенсация (настройка на крива на отоплението): Съотношение между измерена темп. на външния въздух и изчислена темп. на подавана вода 0 = OTС деактивирана	0	Factor	0-40	1
13 Histereza załączenia: różnica (Delta t) dla temperatury zasilania podczas sterowania włącz/wyłącz z kompensacją wg temperatury zewnętrznej Nastavení hysterese teploty přívodu: nastavení spínání ekvitermně řízeného zdroje při udržování potřebné teploty přívodní vody Be/Ki kapcsolás histerézise: kapcsolási histerézis az előremenő víz hőmérsékletre vonatkoztatva Be/Ki OTC vezérlés közben Diferenta de temperatura pt comutare on/off: diferenta (Delta t) pentru temperatura tur în timpul functionării on/off cu compensare functie de temperatura exterioara Nastavenie hysterézie teploty na prívode: nastavenie spínania ekvitermicky riadeného zdroja pri udržovaní potrebnej teploty vody na prívode Превключвател вкл./изкл. диференциален: Диференциален превключвател за температура на подавана вода при вкл./изкл. на OTС контрол	5	°C	1-25	1
14 Centralne lub indywidualne sterowanie pompą: W przypadku kaskadowego połączenia wielu regulatorów każdy z nich może sterować pompą lub główny regulator może sterować pompą centralną Centrální nebo individuální ovládání čerpadla: při kaskádovém zapojení několika regulátorů může každý regulátor řídit své čerpadlo, nebo může jeden hlavní regulátor ovládat centrální čerpadlo Központi vagy egyedi szivattyúvezérlés: több vezérlő kaszkádkapcsolása esetén minden szabályozó vagy csak a fő szabályozó tudja a központi szivattyút indítani Control centralizat sau individual al pompei de circulatie: atunci când se conectează în cascadă mai multe controlere, fiecare controler poate controla o pompă sau controlerul principal poate controla o pompă centrală Centrálne alebo individuálne ovládanie čerpadla: pri kaskádovom zapojení viacerých regulátorov môže každý regulátor riadiť svoje čerpadlo alebo môže jeden hlavný regulátor ovládať centrálné čerpadlo Централно или индивидуално управление на помпа: При каскадно свързване на много контролери всеки контролер може да управлява помпа или главният контролер може да управлява централна помпа	Individual		Central Individual	
15 Czas zwłoki w przełączeniu zapotrzebowania ogrzewania–chłodzenia: opóźnienie czasowe między żądaniem ogrzewania a żądaniem chłodzenia lub odwrotnie. Doba prodlevy po přepnutí režimu vytápění/chlazení: časové zpoždění při změně požadavku na vytápění na chlazení nebo naopak A fűtés-hűtés váltó kapcsoló késleltetési ideje: késleltetés a fűtésről hűtésre vagy fordítva váltás között Timpul de întârziere la comutarea cererii de încălzire/răcire: timpul de întârziere între comanda de cerere de încălzire după functionarea în răcire sau invers Čas oneskorenia po prepnutí režimu kúrenie/chladenie: časové oneskorenie pri zmene požiadavky z kúrenia na chladenie alebo naopak Време на закъснение за превключване на изисквания за отопление-охлаждане: Времево закъснение между заявка за изискване за отопление след охлаждане и обратно	0	Hour	0-24	1
16 Zabezpieczenie przed zablokowaniem pompy: Liczba dni bezczynności pompy, po których wyjścia pompy i siłownika zostaną załączone przez minimalny czas. Ochrana čerpadla proti zablokování: počet dní nečinnosti systému, po kterých se sepne čerpadlo a pohony otevřou ventily na nezbytně nutnou dobu Szivattyú beragadás elleni védelem: a működéss nélküli napok száma, mielőtt a szivattyú és a szelepmozgató motorok kimenetei minimális időre bekapcsolnak. Protectie împotriva blocării pompei: număr de zile de staționare înainte ca ieșirile pompei și ale actuaatoarelor să fie alimentate pentru o perioadă minimă de timp Ochrana čerpadla proti zablokovaniu: počet dní nečinnosti systému, po ktorých sa zopne čerpadlo a pohony sa otvoria na krátku dobu Защита срещу блокиране на помпата: Брой дни на престой, преди да се подаде захранване към изходите за помпата и изпълнителните механизми за минимално време	14	Days	0-60	1