



Stejně jako obrázek

Datový list

Hydraulické údaje

Max. provozní tlak p	10 bar
Přípojka trubky na výtlačku DNd	R 1¼
Přípojka trubky na straně sání DNs	Rp 1¼
Počet stupňů	-
Počet záložních čerpadel	0
Počet provozních čerpadel	1
Min. teplota média T_{min}	3 °C
Max. teplota média T_{max}	50 °C
Min. okolní teplota T_{min}	5 °C
Max. okolní teplota T_{max}	40 °C

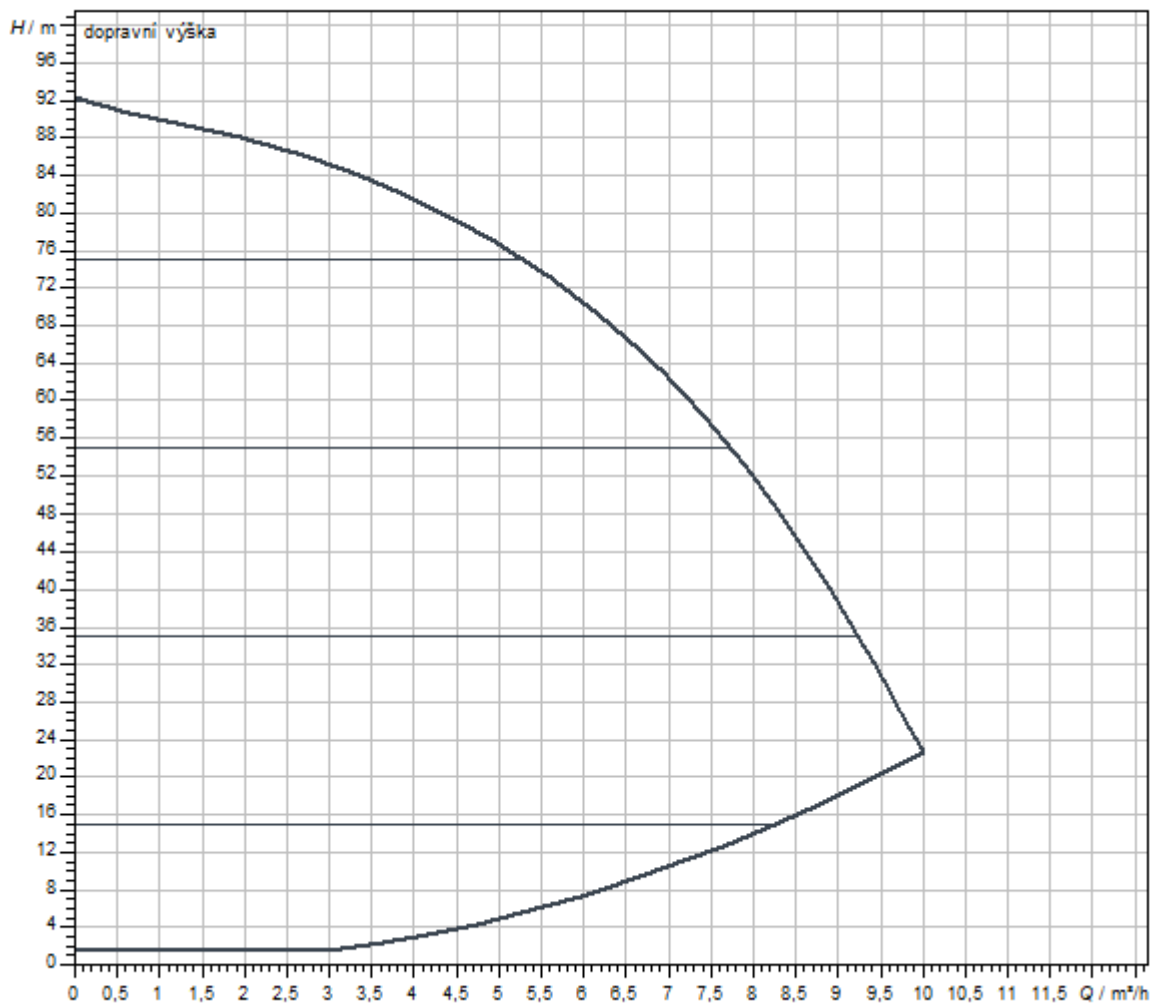
Údaje o motoru

Síťová přípojka	3~400 V, 50/60 Hz
Tolerance napětí	400/50:±-10%, 380/60:±-10%, 440/60:±-6%
Izolační třída	F
Třída krytí	IP54
Jmenovitý výkon motoru P_2	2,2 kW
Jmenovitý proud I_N	5,6 A
Stupeň účinnosti motoru v η_M 50 % η_M 50%	84 %
Stupeň účinnosti motoru η_M 75 % η_M 75%	85,5 %
Stupeň účinnosti motoru η_M 100 % η_M 100%	86,5 %

Materiály

Skříň čerpadla	Nerezová ocel
Oběžné kolo	Nerezová ocel
Hřídel	Nerezová ocel
Mechanická ucpávka	BQ1E3GG
Materiál těsnění	EPDM

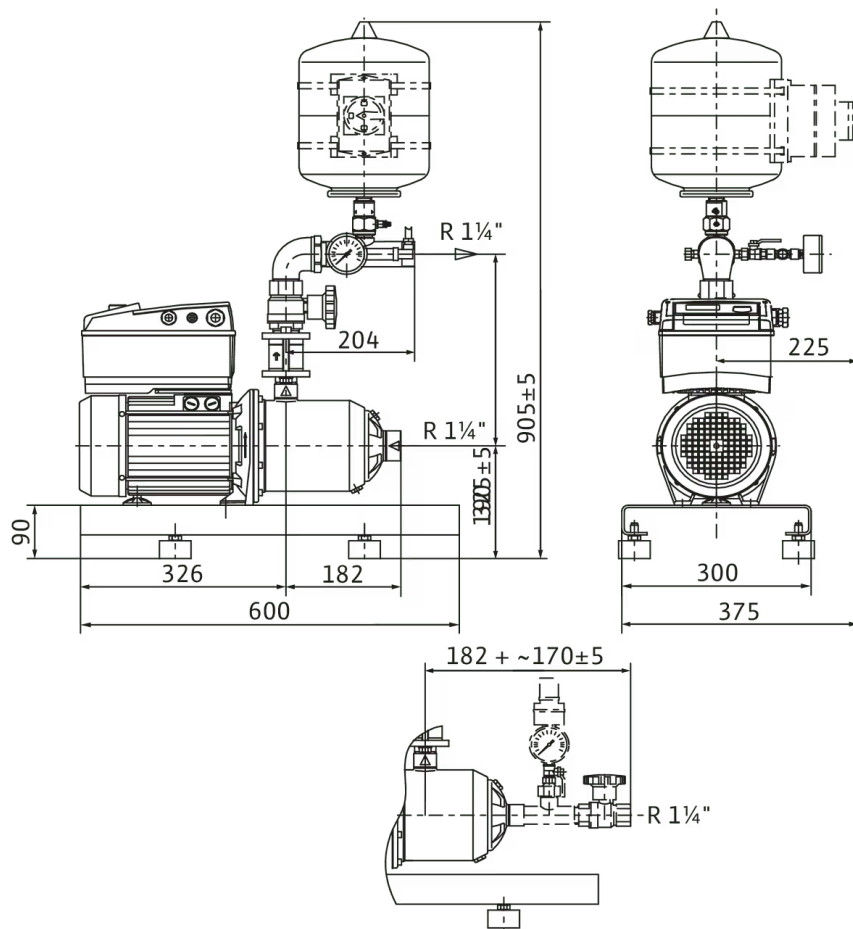
Charakteristiky



Čerpané médium	Water 100 %
Teplota média T	20,00 °C
Otáčky při provozním bodu	3.416 1/min

Rozměry a rozměrové výkresy

Comfort-Vario COR-1 MHIE 406-2G-GE



Zobrazeny jsou příklady zařízení.

Příslušenství (objednat zvlášť): Volitelná sada WMS pojistky proti nedostatku vody, hlavní spínač

Plocha pro instalaci: bez vyvýšenin a vodorovná

Místo pro instalaci: suché, dobře větrané a chráněné před mrazem

Schéma zapojení svorkovnice

MHIE, MVIE, MHIE, MVIE 3~400 V ≤7.5 kW

