



Stejně jako obrázek

Datový list

Hydraulické údaje

Maximální provozní tlak P_N	8 bar
Výtlačné hrdlo	G 1
Min. teplota média T_{min}	0 °C
Max. teplota média T_{max}	40 °C
Min. okolní teplota T_{min}	-15 °C
Max. okolní teplota T_{max}	40 °C

Údaje o motoru

Síťová přípojka	1~230 V, 50 Hz
Jmenovitý výkon motoru P_2	0,8 kW
Jmenovitý proud I_N	4,6 A
Jmenovité otáčky n	2900 1/min
Izolační třída	F
Třída krytí	X4

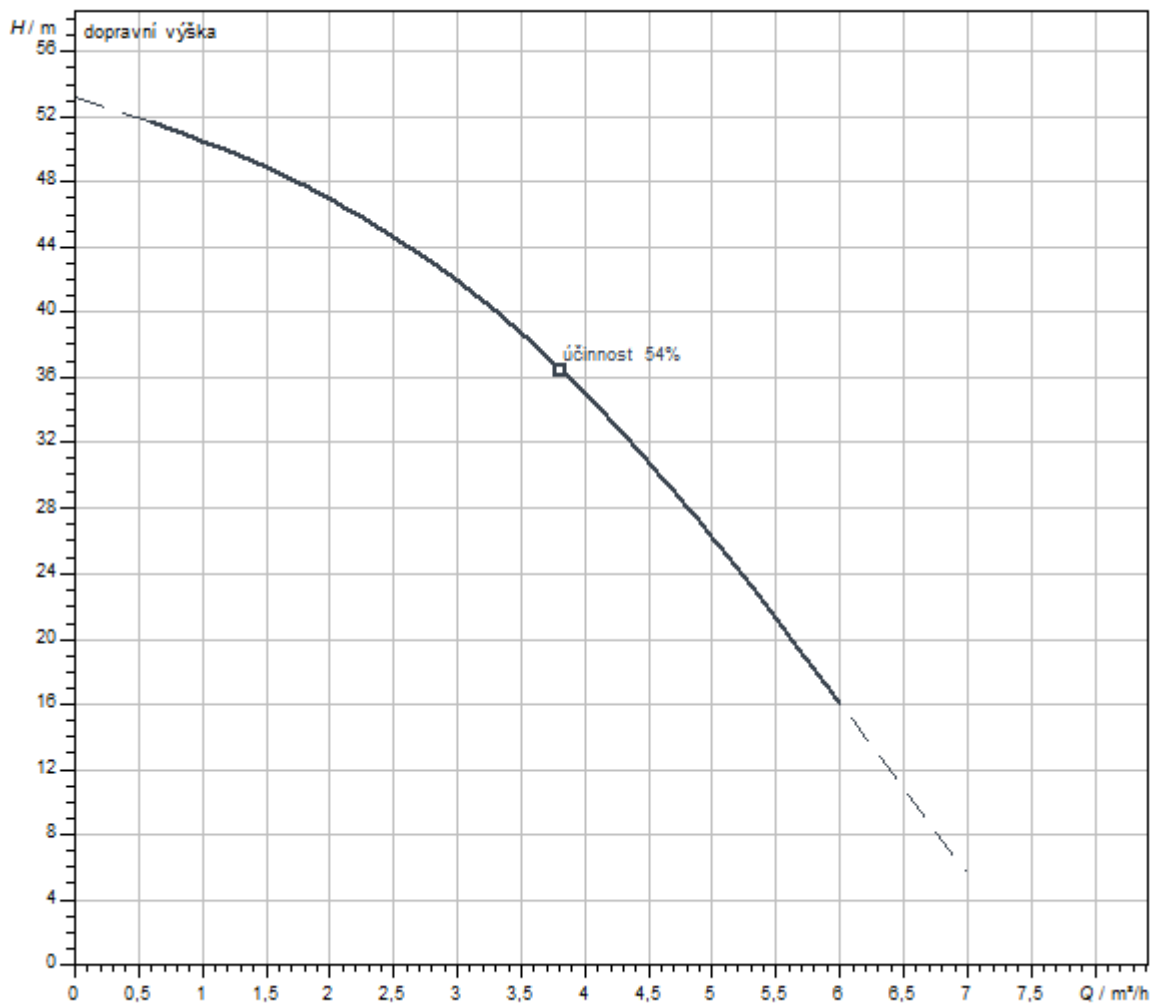
Materiály

Oběžné kolo	PPE/PS-GF30
Materiál motoru	Nerezová ocel
Těsnění hřídele	BVPPF
Materiál stupňové komory	PPE/PS-GF30

Rozměry pro instalaci

Hrubý objem membránové expanzní nádoby V	100 l
Přípojka trubky na straně sání DNs	G 1
Přípojka trubky na výtlačku DNd	G 1

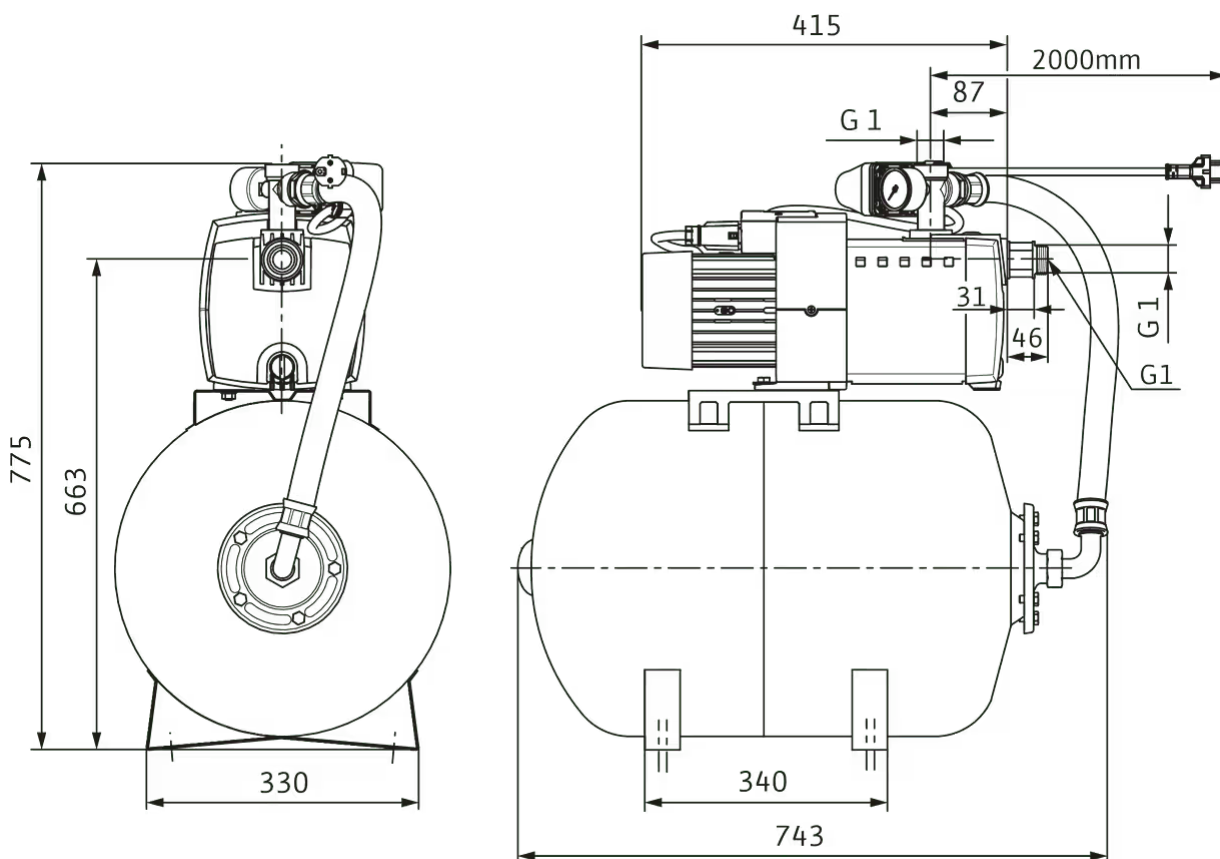
Charakteristiky



Čerpané médium	Water 100 %
Teplota média T	20,00 °C
Otáčky při provozním bodu	2.900 1/min

Rozměry a rozměrové výkresy

HiMulti 3 H 100/2-45 P



Text pro výběrová řízení

Zařízení pro zásobování vodou k čerpání dešťové a užitkové vody z nádrží, jezírek, potoků a studní.

Pro zásobování vodou, zalévání, zavlažování a zkrápění v domovní oblasti.

Kompletně smontovaná a zapojená jednotka, sestávající z vícestupňového, horizontálního odstředivého čerpadla v suchoběžné konstrukci, samonasávací, s přímo přírubou připojeným motorem, (utěsnění na průchodu hřídele bezúdržbovou mechanickou ucpávkou) a s membránovou tlakovou nádobou.

Tlaková nádrž disponuje robustní vyměnitelnou membránou z materiálu EPDM, jež se vyznačuje vysokými výkonovými parametry.

Dvoupólový jednofázový motor s kabelovou průchodkou, kondenzátor v připojovací skříňce, ochrana motoru s automatickým opětovným zapnutím, manometr, tlakový spínač, flexibilní tlaková hadice a síťový kabel se zástrčkou.

Obsah dodávky

- > Čerpadlo
- > Tlakový spínač
- > Manometr
- > Membránová tlaková nádoba
- > Tlaková hadice s ocelovým pláštěm a s připojením na závit
- > Plastový konektor s těsněním pro ruční připojení k nátokové trubce
- > Elektrická rychlospojka
- > Návod k montáži a obsluze

Příslušenství

- > HiControl 1
- > HiControl 1-EK
- > Plovákový spínač WA 65
- > Plovákový spínač WAEK 65
- > Plovákový spínač WAO 65
- > Plovákový spínač WAO EK 65
- > Ochrana proti běhu nasucho pro jednofázový motor (G11/4)

Údaje o výrobku

Maximální provozní tlak P_N	8 bar
Min. teplota média T_{min}	0 °C
Max. teplota média T_{max}	40 °C
Max. okolní teplota T_{max}	40 °C
Hrubý objem membránové expanzní nádoby V	100 l

Materiály

Oběžné kolo	PPE/PS-GF30
Těsnění hřídele	BVPPF
Materiál stupňové komory	PPE/PS-GF30
Skříň čerpadla	PA6T/6I-GF40

Údaje o motoru

Síťová přípojka	1~230 V, 50 Hz
Tolerance napětí	+10/-15 %
Jmenovitý výkon motoru P_2	0,8 kW
Jmenovitý proud I_N	4,6 A
Jmenovité otáčky n	2900 1/min
Izolační třída	F
Třída krytí	X4

Rozměry pro instalaci

Přípojka trubky na straně sání D_Ns	G 1
Přípojka trubky na výtlaku D_Nd	G 1

Informace k umístění objednávky

Značka	Wilo
Název výrobku	HiMulti 3 H 100/2-45 P
Hmotnost netto cca m	32,1 kg
Číslo výrobku	2549346 