



V4044C, V4044F

3-cestné přepínací ventily s vratnou pružinou

Použití

3-cestné vodní ventily Honeywell Home V4044C a F jsou určeny k použití v běžných domácích a malých průmyslových zařízeních k řízení směru průtoku topné a chladicí vody.

Ventily V4044C a F jsou určeny především pro řízení průtoku v režimu zapnuto/vypnuto jednotek fan-coil, deskových radiátorů nebo topných konvertorů. Ventily V4044F mohou být ovládány pomocí síťového napětí nebo SPST/SPDT (spínacím/rozpínacím) kontaktu.

Ovládací pohon je odnímatelný bez zásahu do vodního systému.

Hlavní rysy

- Robustní provedení
- Pohon ovládán síťovým napětím s SPST kontaktem
- Instalace ovládacího pohonu nevyžaduje vypuštění vodního okruhu
- Velká rychlost průtoku
- Odolný vůči znečištěným systémům



Konstrukce

Vodní ventily V4044C a V4044F se skládají z:

- 3-cestného těla ventilu s vnitřním závitem BSPP
- Ovládací kulový čep
- Pohon připojen kabelem
- V4044F1000 s SPDT koncovým spínačem
- V4044F1034 s SPST koncovým spínačem

Použité materiály

- Tělo ventilu je vyrobeno z mosazi
- Vřeteno je vyrobeno z mosazi
- Těsnící O-kroužky vyrobeny z EPDM pryže
- Kulový čep vyroben z NBR pryže
- Kryt a základní deska pohonu vyrobeno z pozinku

Technické údaje

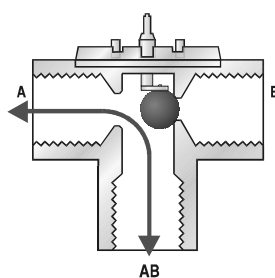
Medium	voda nebo směs voda-glykol (max. 50% glykolu), VDI 2035
pH-hodnota	8...9,5
Provozní teplota	5...88°C (41...190°F)
Okolní teplota	max. 50°C (122°F)
Provozní tlak	max. 8,6 bar (125 psi) statický
Diferenční tlak	v kapitole "Rozměry"
Hodnota K_{vs}	v kapitole "Rozměry"
Směr průtoku	AB → A nebo B
Počáteční pozice ventilu	uzavřený otvor A
Napájecí napětí	220-240 V, 50 Hz
Spotřeba	6 W / 0,042 A
Spínaný proud	2,2 A při 230 Vac, 50 Hz
Doba otevření ventilu	otevření: 30 sekund pod uzavření: 12 sekund
Připojení	1m přívodní kabel, tepluvzdorný
Skladovací teplota	-40...65°C (-40...149°F)
Vlhkost	5...95% RH
Prostředí	nevybušná a bezkorozní

Popis funkce

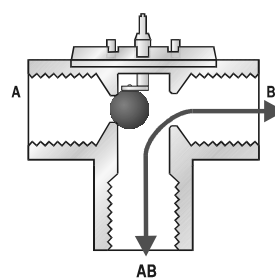
3-cestné vodní ventily V4044C a V4044F jsou určeny k použití v běžných domácích a malých průmyslových zařízeních k řízení průtoku topné vody. Ventily jsou složeny z elektricky ovládaného pohonu a těla ventilu.

Pokud je ruční otvírání nastaveno do polohy AUTO a pohon napájen, otvor A je otevřen a B uzavřen. Pokud je napájení odpojeno, pružinový mechanismus uzavírá otvor A a otvírá otvor B. Otvor A může být také otevřen bez připojeného napájení posunutím ruční otvírací západky do polohy MAN. OPEN. V této poloze může být otvor A trvale otevřený. Ventil se uvede do automatického provozu po připojení napájení.

Porucha napájení zanechá ventil v poloze dané silou pružiny. Při obnovení napájení se ventil vrátí do požadované polohy.



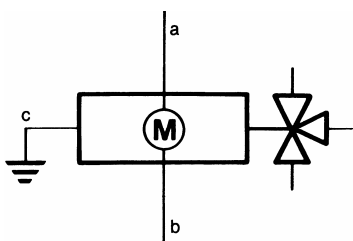
Obr. 1. Ventil V4044C/F při připojeném napájení (AB-A)



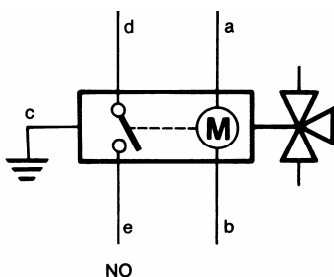
Obr. 2. Ventil V4044C/F při odpojeném napájení (AB-B)

POZNÁMKA: Otvor AB je vždy otevřen

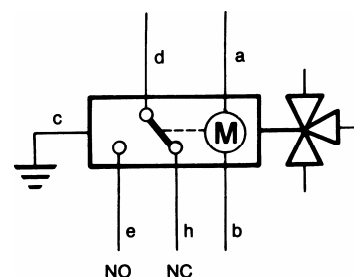
Připojení



Obr. 3. Diagram připojení ventilu V4044C



Obr. 4. Diagram připojení ventilu V4044F1034



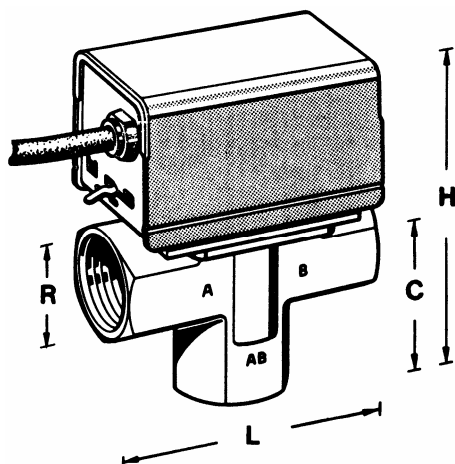
Obr. 5. Diagram připojení ventilu V4044F1000

Tab. 1. Barevné označení vodičů

a	b	c	d	e	h
hnědá	modrá	zelená/žlutá	oranžová	šedá	bílá

POZNÁMKA: Ventil V4044C nemá žádný koncový spínač. Pohon je vybaven 3 žilovým kabelem (fáze, ochranný a zemní vodič)
 Ventil V4044F1034 obsahuje SPST kontakt. Pohon je vybaven 5 žilovým kabelem (fáze, ochranný a zemní vodič, koncový spínač). Koncový spínač je uzavřen, když je ventil v poloze v pozici AB – B
 Ventil V4044F1000 obsahuje SPDT kontakt. Pohon je vybaven 6 žilovým kabelem (fáze, ochranný a zemní vodič, koncový spínač NO, koncový spínač NC)
 Délka všech kabelů je 1 m

Rozměry



Obr. 6. 3-cestné vodní ventily V4044C a V4044F

Tab. 2. Hlavní rozměry a ostatní hodnoty

Tělo ventilu	Hodnota k_{vs}	max. uzavírací tlak	Rozměry			
			R	L	C	H
1/2" BSPP (vnitřní)	3,0	1,4 bar	1/2"	96	46	128
3/4" BSPP (vnitřní)	6,0	0,7 bar	3/4"	96	46	128
1" BSPP (vnitřní)	8,1	0,55 bar	1"	96	46	128
3/4" BSPP (vnitřní)	6,0	0,7 bar	3/4"	96	46	128
1" BSPP (vnitřní)	8,1	0,55 bar	1"	96	46	128

POZNÁMKA: Všechny uvedené rozměry jsou v mm

Objednací informace

Tab. 3. Objednací čísla

Popis	Velikost	Koncový spínač	Balení	Obj. číslo
Vodní ventil V4044C	1/2"	—	1 kus	V4044C1452
	3/4"	—	1 kus	V4044C1460
	1"	—	1 kus	V4044C1478
Vodní ventil V4044F s koncovým spínačem	3/4"	SPST	1 kus	V4044F1000
	1"	SPDT	1 kus	V4044F1034
Vodní ventil V4044F s koncovým spínačem – balení 10 ks	3/4"	SPST	10 kusů	V4044F1000B
	1"	SPDT	10 kusů	V4044F1034B

POZNÁMKA: Ventily ve větším balení nejsou baleny samostatně. V případě většího balení je přiložen pouze jeden instalační manuál a návod.

Pro více informací navštivte: www.resideo.cz



Ademco CZ s.r.o.
Tuřanka 1236/96,
Slatina, 627 00 Brno
Česká republika

Vyrobeno pro a jménem společnosti
Pittway Sàrl, La Pièce 4, 1180 Rolle, Švýcarsko autorizovaným zástupcem Ademco 1 GmbH
EN0H-2026CZ01 R0520
Změny vyhrazeny

© 2020 Pittway Sàrl. Všechna práva vyhrazena. Tento dokument obsahuje informace o vlastnictví společnosti Pittway Sàrl a jejích přidružených společností a je chráněn autorskými právy a dalšími mezinárodními zákony. Reprodukce nebo nesprávné použití bez výslovného písemného souhlasu společnosti Pittway Sàrl je přísně zakázáno. Ochranná známka Honeywell Home se používá na základě licence od společnosti Honeywell International Inc.