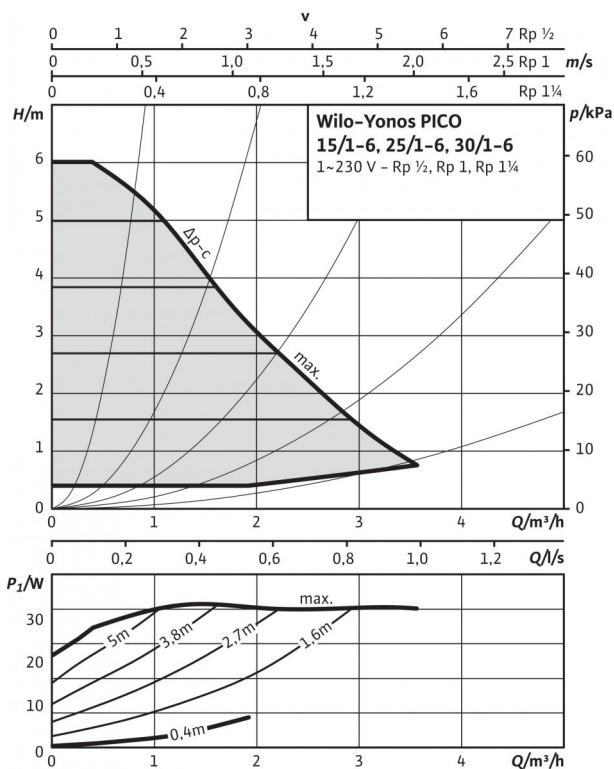
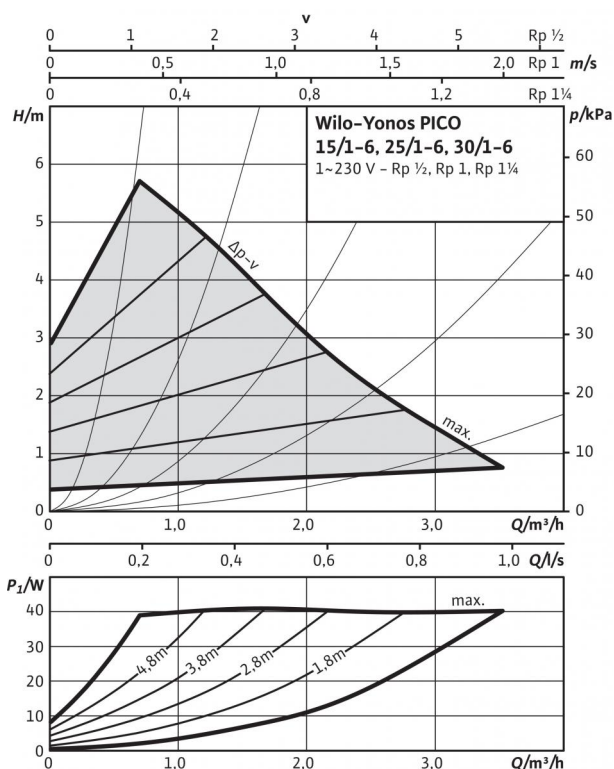


Datový list: Yonos PICO 15/1-6

Charakteristiky Δp -c (konstantní)



Charakteristiky Δp -v (variabilní)



Připustná čerpaná média (jiná média na vyžádání)

Topná voda (dle VDI 2035)

Směsi vody a glykolu (max. 1:1; od 20 % příměsí je nutno zkontrolovat parametry čerpání)

Připustná oblast použití

Teplotní rozmezí při max. okolní teplotě +25 °C

Teplotní rozmezí při max. okolní teplotě +40 °C

Maximální povolený provozní tlak P_{max}

Potrubní přípojky

Spojení trubek na závit

Jmenovitá světlota příruby

Závit

Konstrukční délka L_0

Motor/elektronika

Indexu energetické účinnosti (EEI)

Elektromagnetická kompatibilita

Rušivé vyzářování

Odolnost vůči rušení

Regulace otáček

Druh ochrany

Třída izolace

Síťová přípojka

Otáčky n

Jmenovitý výkon motoru P_2

Příkon P_1

Příkon I

Ochrana motoru

Kabelové šroubení - konektor

Materiály

Pouzdro čerpadla

Oběžné kolo

Hřídel čerpadla

Ložisko

Minimální výška nátoky na sacím hrdle k zamezení vzniku kavitace při teplotě čerpané vody
 Min. privodní výška při 50 / 95 / 110 °C

Informace k objednávce

Značka

Typ

Č. vyr..

Hmotnost cca m

• = povoleno, - = nepovoleno

Referenční hodnota neúčinnějších oběhových čerpadel je EEI ≤ 0,20.

Datový list: Yonos PICO 15/1-6

Rozměrový výkres

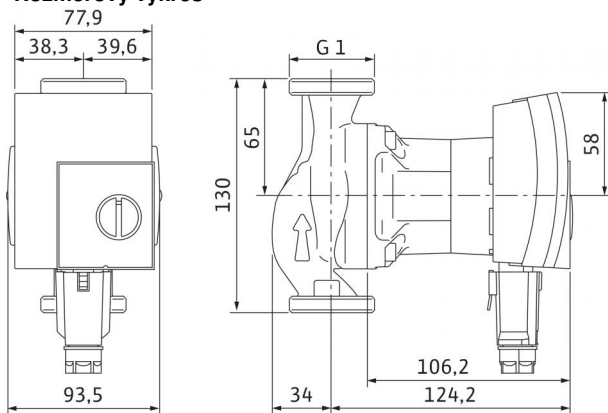
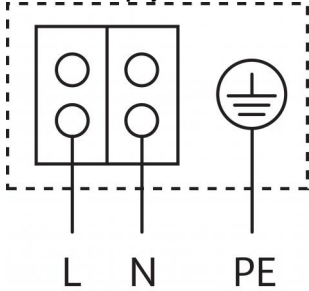


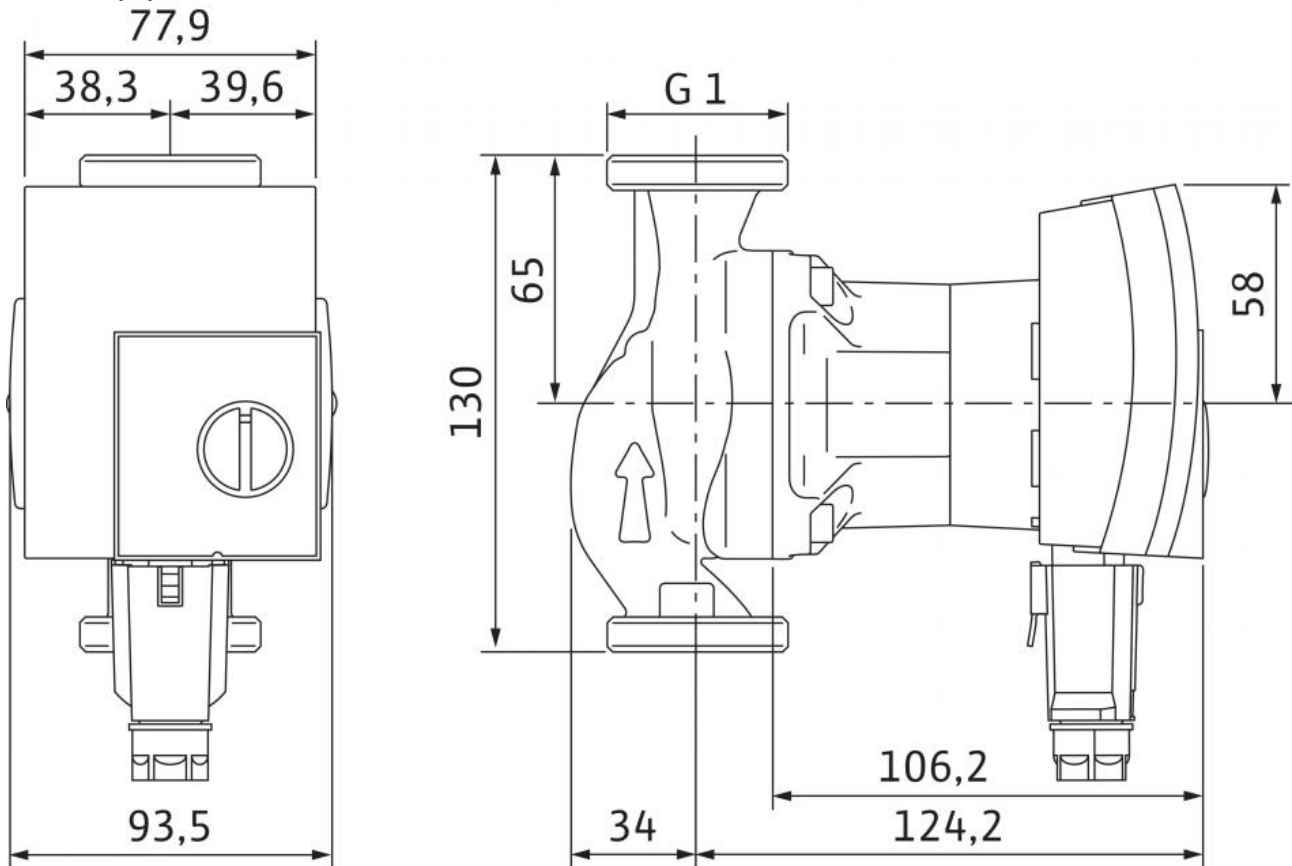
Schéma zapojení svorkovnice



Motor odolný vůči zablokování
Motor na střídavý proud (EM) 2pólový - 1~230 V, 50 Hz

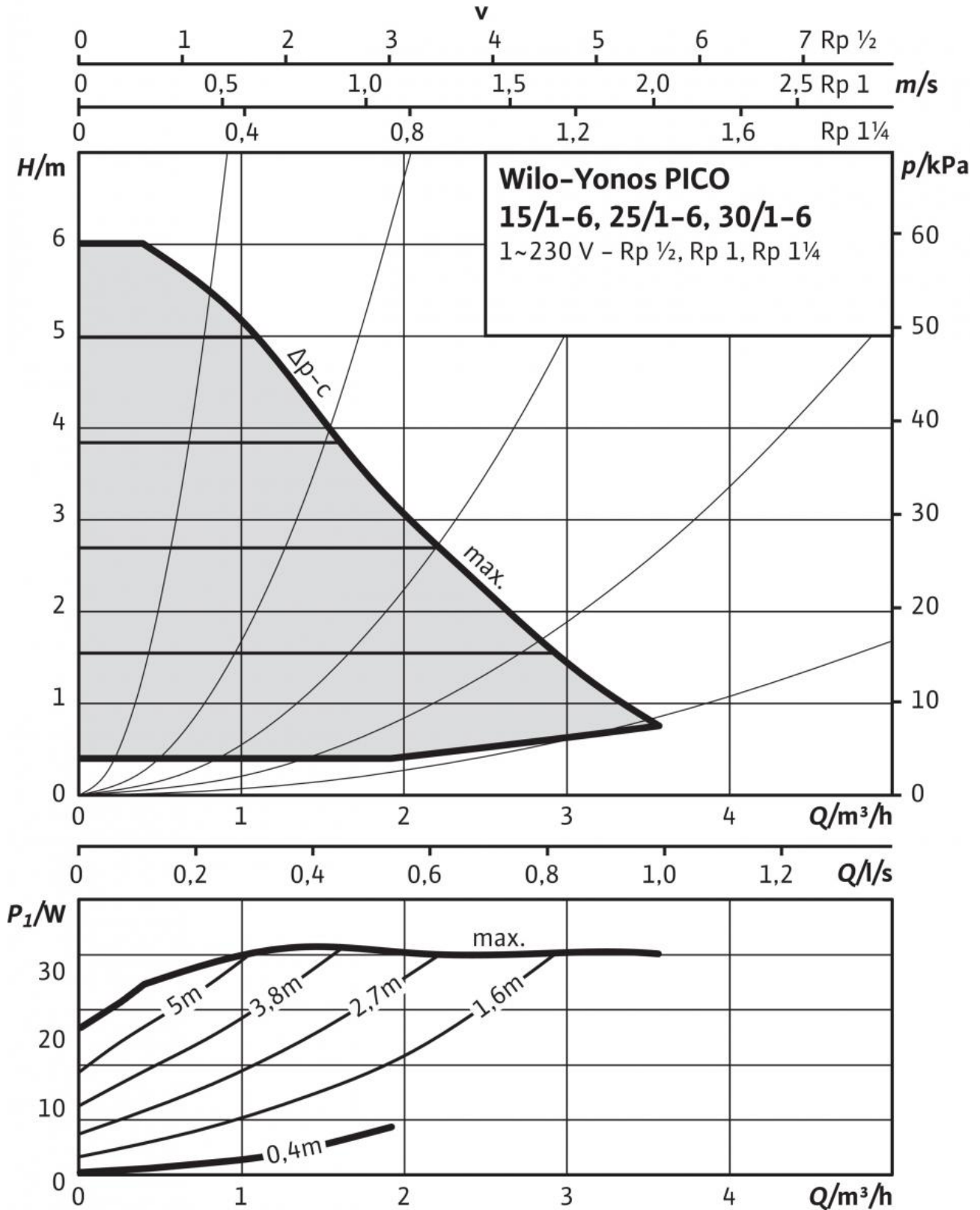
Rozměry a rozměrové výkresy: Yonos PICO 15/1-6

Rozměrový výkres



Charakteristiky: Yonos PICO 15/1-6

Charakteristiky $\Delta p-c$ (konstantní)



Charakteristiky: Yonos PICO 15/1-6