

SERVOPOHONY

ŘADA ARA600

S 2-BODOVÝM ŘÍZENÍM

Servopohony řady ARA600 jsou určeny k motorizování otočných směšovacích ventilů dimenzí DN 15-50 mm, mají operační úhel 90° a mohou být snadno ovládnuty v případě nutnosti i manuálně. Patentovaná a registrovaná konstrukce.

POPIS

Servopohony řady ARA600 jsou určeny k motorizování otočných směšovacích ventilů dimenzí DN 15–50 mm. Řady ARA6X5, ARA6X6, ARA6X7 a ARA6X8 mají 2-bodový řídicí signál a jsou určeny pro směšovací aplikace. Servopohony mají operační úhel 90° a ventil může být v případě potřeby jednoduše ovládnut manuálně, díky vytahovacímu knoflíku na čelní straně servopohonu.

VARIANTY

Pohony ESBE s dvoubodovým řídicím signálem jsou k dispozici pro napájení 24 nebo 230 V stř., 50 Hz a dodávají se s připojeným 1,5 m spojovacím kabelem. Je dostupná široká paleta dob běhu od 15 do 60 sekund. Přídavný spínač je jednoduše nastavitelný díky unikátnímu řešení, kde stačí pouze vytáhnout knoflík směrem ven a nastavit požadovanou polohu. Nejsou nutné žádné nástroje, nebo rozebrání.



2-bodovým



2-bodovým, přídavný spínač

VHODNĚ SMĚŠOVACÍ VENTILY

Díky unikátnímu, vysoce stabilnímu spojení mezi servopohony řady ARA600 a ventily VRG a VRB je celek mimořádně stabilní a přesný v procesu regulace. Servopohony řady ARA600 jsou aplikovatelné na ventily řady MG, G, F, BIV, T, TM, H i HG.

- Řada VRG100
- Řada VRG200
- Řada VRG300
- Řada VRB100
- Řada MG
- Řada G
- Řada F ≤ DN40
- Řada BIV
- Řada T a TM
- Řada H a HG

MONTÁŽNÍ SADA

Servopohon je dodáván včetně adaptéru (montážní sady) pro připojení na všechny rotační ventily ESBE.

Obj. číslo

1600 04 00 __ ESBE ventily řady G, MG, F, BIV, T, TM, H, HG

1600 05 00 (= dodáváno se servopohonem)

__ ESBE ventily řady VRG, VRB, G, MG, F, BIV, T, TM, H, HG

TECHNICKÁ DATA

Teplota prostředí: _____ max. +55°C

_____ min. -5°C

Napájení: _____ 24 ± 10% VAC, 50 Hz

_____ 230 ± 10% VAC, 50 Hz

Příkon: 24 V _____ 2 VA

230 V _____ 5 VA

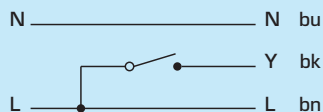
Krytí: _____ IP41

Třída ochrany: _____ II

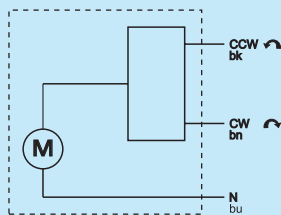
Požadovaný krouticí moment: _____ Viz tabulka

2-bod. řídicí signál

*Směr otáčení lze volit džamprem.



3-bod. řídicí signál



Servopohony, řady:

ARA635 – ARA638, ARA645 – ARA648, ARA655 – ARA658

Spínací kapacita: _____ 6(3)A 250 VAC

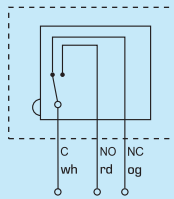
Hmotnost: _____ 0.4 kg

CE LVD 2006/95/EC
EMC 2004/108/EC
RoHS 2002/95/EC

EL. ZAPOJENÍ

Servopohon by měl být zapojený s vícepólovým spínačem v pevné instalaci.

Přídavný spínač



Servopohony, řady:

ARA636, ARA638, ARA646, ARA648, ARA656, ARA658

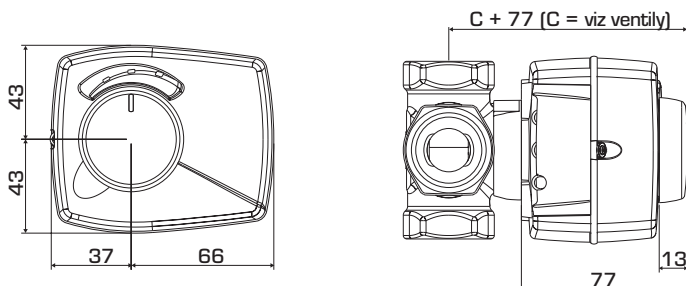
Servopohony jsou vybaveny dvěma oddělenými kabely. Jeden je určený pro regulaci servopohonu a druhý pro přídavný spínač.

K nastavení vypínací polohy přídavného mikrospínače stačí pouze vytáhnout regulační knoflík na čelní straně.

SERVOPOHONY

ŘADA ARA600

S 2-BODOVÝM ŘÍZENÍM



Instalační rozměry pro servopohony řady ARA600 s ventily VRG100, VRG200, VRG300 a VRB100

ŘADA ARA600, 2-BOD. 24VAC

Obj. číslo	Označení	Napájení [VAC]	Doba běhu 90° [s]	Řídicí signál *	Krouticí moment [Nm]	Poznámka
1212 01 00	ARA637	24	15	2-bod. SPST	3	2)
1212 04 00	ARA638					1), 2)
1212 02 00	ARA647	24	30	2-bod. SPST	6	1)
1212 05 00	ARA648					
1212 03 00	ARA657	24	60	2-bod. SPST	6	1)
1212 06 00	ARA658					

ŘADA ARA600, 2-BOD. 230VAC

Obj. číslo	Označení	Napájení [VAC]	Doba běhu 90° [s]	Řídicí signál *	Krouticí moment [Nm]	Poznámka
1212 07 00	ARA635	230	15	2-bod. SPST	3	2)
1212 10 00	ARA636					1), 2)
1212 08 00	ARA645	230	30	2-bod. SPST	6	1)
1212 11 00	ARA646					
1212 09 00	ARA655	230	60	2-bod. SPST	6	1)
1212 12 00	ARA656					

* 2-bod. SPST = Jeden kontakt, jeden směr Pozn. 1) S přídatným mikrospínačem 2) Vhodné pouze pro ventily s DN 15-32.

Adaptéry pro připojení k ventilům jiných výrobců jsou dostupné viz uvedený výčet.

Obj. číslo

1600 06 00 _____ Meibes

1600 07 00 _____ Watts

1600 08 00 _____ Honeywell Corona

1600 09 00 _____ Lovato

OPTION

Přídavný spínač _____ Obj. číslo 1620 07 00

Průchodka pro kabel _____ Obj. číslo 1620 08 00

SERVOPOHONY

ŘADA ARA600

PROPORCIONÁLNÍ

Servopohony řady ARA600 jsou určeny k motorizování otočných směšovacích ventilů dimenzí DN 15-50 mm, mají operační úhel 90° a mohou být snadno ovládány v případě nutnosti i manuálně. Patentovaná a registrovaná konstrukce.



Proporcionální

POPIS

Servopohony řady ARA600 jsou určeny k motorizování otočných směšovacích ventilů dimenzí DN 15-50. Řada ARA6X9 je ovládána pomocí proporcionálního signálu a jsou určeny pro směšovací aplikace. Servopohony mají operační úhel 90° a ventil může být v případě potřeby jednoduše ovládán manuálně, díky vytahovacímu knoflíku na čelní straně servopohonu. Navíc k proporcionálnímu řídicímu signálu může být k řízení použit i 3-bodový řídicí signál.

VARIANTY

Servopohony řady ARA6X9 jsou dostupné s napájením 230 V nebo 24 V a jsou vybaveny 1,5 metrovým přípojným kabelem. Přídavný spínač je jednoduše nastavitelný pouhým vytažením ovládacího knoflíku a nastavením páčky do požadované polohy, vše je realizovatelné bez nástrojů a demontáže. Servopohony řady ARA 659 mohou být nastaveny na čas běhu 60 a 120 sekund a jsou vybaveny přívodním kabelem v délce 1,5 m. Servopohony řady ARA 639 mohou být nastaveny na čas běhu 15, 30 případně 60 sekund a jsou dodávány s konektorem a vybaveny přívodním kabelem a zástrčkou dle vlastního výběru. Servopohon ARA639 má také přídavné vybavení proporcionálního analogového výstupního signálu pro monitorovací zařízení.

Přídavný spínač může být díky inovovanému řešení nastaven manuálně páčkou dostupnou pouze vysunutím ovládacího knoflíku na čelní straně servopohonu.

VHODNĚ SMĚŠOVACÍ VENTILY

Díky unikátnímu, vysoce stabilnímu spojení mezi servopohony řady ARA600 a ventily VRG a VRB je celek mimořádně stabilní a přesný v procesu regulace. Servopohony řady ARA600 jsou aplikovatelné na ventily řady MG, G, F, BIV, T, TM, H i HG.

- Řada VRG100
- Řada MG
- Řada VRG200
- Řada G
- Řada VRG300
- Řada F ≤ DN40
- Řada VRB100
- Řada BIV
- Řada T a TM
- Řada H a HG

MONTÁŽNÍ SADA

Servopohon je dodáván včetně adaptéru (montážní sady) pro připojení na všechny rotační ventily ESBE.

Obj. číslo

1600 04 00 __ ESBE ventily řady G, MG, F, BIV, T, TM, H, HG

1600 05 00 (= dodáváno se servopohonem)

__ ESBE ventily řady VRG, VRB, G, MG, F, BIV, T, TM, H, HG

Adaptéry pro připojení k ventilům jiných výrobců jsou dostupné viz uvedený výčet.

Obj. číslo

1600 06 00 _____ Meibes

1600 07 00 _____ Watts

1600 08 00 _____ Honeywell Corona

1600 09 00 _____ Lovoto

TECHNICKÁ DATA

Teplota prostředí: _____ max. +55°C

_____ min. -5°C

Napájení: _____ 24 ± 10% VAC/DC, 50/60 Hz

Příkon v chodu, AC: _____ 5 W

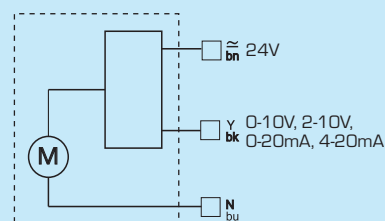
DC: _____ 2.5 W

Spotřeba energie při kalibraci, AC: _____ ARA639, 11 VA

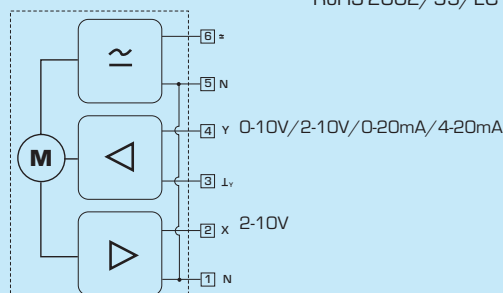
_____ ARA659, 8 VA

DC: _____ ARA639, 6 VA

_____ ARA659, 4 VA



Servopohony řady ARA659



Servopohony řady ARA639

Krytí: _____ IP41

Třída ochrany: _____ II

Požadovaný krouticí moment: _____ Viz tabulka

Spínací výkon mikrospínače: _____ 6(3)A 250 V AC

Hmotnost: _____ 0.4 kg

EL. ZAPOJENÍ

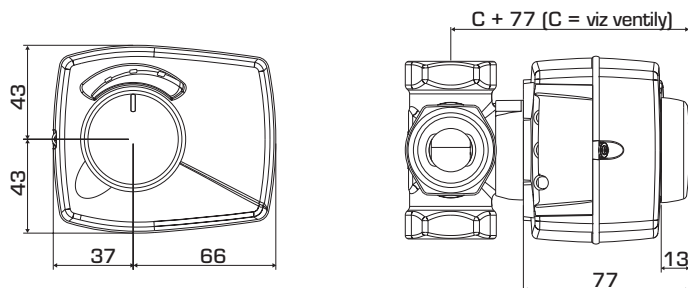
Servopohon by měl být zapojený s vícepólovým spínačem v pevné instalaci.

CE LVD 2006/95/EC
EMC 2004/108/EC
RoHS 2002/95/EC

SERVOPOHONY

ŘADA ARA600

PROPORCIONÁLNÍ



Instalační rozměry pro servopohony řady ARA600 s ventily VRG100, VRG200, VRG300 a VRB100

ŘADA ARA600, PROPORCIONÁLNÍ ŘÍZENÍ, 24V AC/DC

Obj. číslo	Označení	Napájení [V]	Doba běhu 90° [s]	Řídicí signál *	Krouticí moment [Nm]	Poznámka
1252 01 00	ARA639	24	15/30/60/120	0..10 V, 2..10 V, 0..20mA, 4..20mA	6	
1252 02 00	ARA659	24	45/120	0..10 V, 2..10 V, 0..20mA, 4..20mA	6	

OPTION

Přídavný spínač _____ Obj. číslo 1620 07 00

Průchodka pro kabel _____ Obj. číslo 1620 08 00

OTOČNÉ SMĚŠOVACÍ VENTILY

SERVOPOHONY

ŘADA 90 3-BODOVÝM

Servopohony řady 90 jsou určeny k motorizování otočných směšovacích ventilů dimenzí DN 15-150 mm. Tato řada je velmi flexibilní díky tomu, že je vybavena nastavitelnými vačkovými kotouči pro dosažení pracovního rozsahu 30°-180° nebo dokonce 270° v závislosti na variantě.

POPIS

Servopohony řady 90 jsou reverzibilní a dodávány s nastavitelnými vačkami výše uvedeného operačního úhlu. Řada 90 je opatřena pákou pro manuální ovládání a indikátorem aktuální polohy na čelní straně servopohonu. Jsou napájeny 230V, případně 24V a řízeny třibodovým signálem s různou dobou běhu dle potřeby.

DOPLŇKY

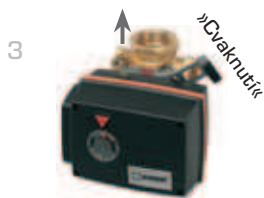
Přídavný spínač (značeno **) _____obj. číslo 9810 06 90



1 K přepnutí servopohonu do manuálního režimu stiskněte knoflík a použijte páku k dosažení požadované polohy.



2 Nyní lze pákou manuálně nastavit požadovanou pozici.



3 K nastavení do automatického režimu otočte páku do polohy, ve které byl stisknut knoflík. Přepnutí je indikováno cvaknutím převodovky.



3-bodovým

VHODNÉ SMĚŠOVACÍ VENTILY

Servopohony jsou dodávány včetně montážní sady k otočným směšovacím ventilům ESBE.

- Řada VRG100*
- Řada G
- Řada VRG200*
- Řada F
- Řada VRG300*
- Řada BIV
- Řada VRB100*
- Řada T, TM
- Řada MG
- Řada H a HG

*Nutná montážní sada [ESBE VRG801] viz níže

MONTÁŽNÍ SADA

Montážní sada pro okamžitou montáž na rotační směšovací ventily ESBE řad MG, G, F, BIV, H, HG je přiložena. Montážní sadu k ventilům řady VRG a VRB je nutno objednat samostatně.

Obj. číslo

1605 13 00 (= dodáváno se servopohonom)

___Montážní sada k ventilům řad MG, G, F, BIV, T, TM, H, HG

1605 34 00 (= dodáváno s obj. číslo 1205 33 00)

___Montážní sada k ventilům řad MG, G, F, BIV, T, TM, H, HG

1605 33 00 ___Montážní sada k ventilům řad VRG, VRB

Adaptéry pro připojení k ventilům jiných výrobců jsou dostupné viz uvedený výčet.

Obj. číslo

1605 35 00 _____ BRV

1605 16 00 _____ Centra ZR, DR, DRG, DRU (≤DN50)

1605 17 00 _____ Centra Kompakt DRK/ZRK

1605 19 00 _____ CTC, zdvihový koncept

1605 36 00 _____ BRV, Meibes, Oventrop, Watts

1605 13 00 _____ Sauter MH32...H42...

1605 25 00 _____ Siemens VBG31, VBI31, VBF21, VCI31

1605 14 00 _____ TA-VTR, TA-STM

1605 26 00 _____ Schneider Electric/TAC-TRV

1605 15 00 _____ Viessmann (všechny nominální dimenze)

1605 18 00 _____ WITA

1605 20-24 00 _____ Různé atypy adaptérů pro připojení směšovacích ventilů

TECHNICKÁ DATA

Teplota prostředí: _____max. +55°C

_____min. -15°C

Napájení: _____ 24 ± 10% V AC, 50 Hz

_____ 230 ± 10% V AC, 50 Hz

Příkon: _____ Servopohony 24 V AC, 2 VA

_____ Servopohony 230 V AC, 5 VA

Krytí: _____ IP 54

Třída ochrany: _____ II

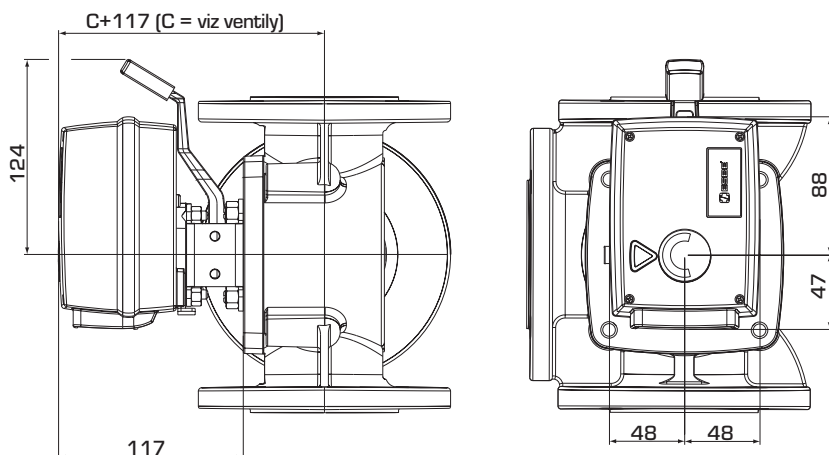
Požadovaný krouticí moment: _____ Viz tabulka

Třída mikrospínače: _____ 6(3)A 250 V AC

Hmotnost: _____ 0.8 kg

CE LVD 2006/95/EC
EMC 2004/108/EC
RoHS 2002/95/EC

SERVOPOHONY ŘADA 90 3-BODOVÝM



Instalační rozměry pro servopohony řady 90 s ventily řady MG, G, F, T/TM, H/HG a BIV

ŘADA 90, 3-BOD. 24 VAC

Obj. číslo	Označení	Napájení [VAC]	Doba běhu 90° [s]	Krouticí moment [Nm]	Řídicí signál *	Poznámka
1205 02 00	91	24	15	5	3-bod. SPDT	Volitelný přídavný spínač**
1205 04 00	91M					S přídavným mikrospínačem
1205 06 00	92	24	60	15	3-bod. SPDT	Volitelný přídavný spínač**
1205 11 00	92M					S přídavným mikrospínačem
1205 07 00	92-2	24	120	15	3-bod. SPDT	Volitelný přídavný spínač**
1205 09 00	92-2M					S přídavným mikrospínačem
1205 13 00	93	24	240	15	3-bod. SPDT	Volitelný přídavný spínač**
1205 15 00	93M					S přídavným mikrospínačem

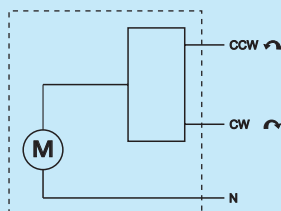
ŘADA 90, 3-BOD. 24 VAC

Obj. číslo	Označení	Napájení [VAC]	Doba běhu 90° [s]	Krouticí moment [Nm]	Řídicí signál *	Poznámka
1205 17 00	94	230	15	5	3-bod. SPDT	Volitelný přídavný spínač**
1205 18 00	94M					S přídavným mikrospínačem
1205 19 00	95	230	60	15	3-bod. SPDT	Volitelný přídavný spínač**
1205 22 00	95M					S přídavným mikrospínačem
1205 20 00	95-2	230	120	15	3-bod. SPDT	Volitelný přídavný spínač**
1205 21 00	95-2M					S přídavným mikrospínačem
1205 33 00	95-270M	230	50***	5	3-bod. SPDT	S přídavným mikrospínačem Operační úhel 270°
1205 23 00	96	230	240	15	3-bod. SPDT	Volitelný přídavný spínač**
1205 24 00	96M					S přídavným mikrospínačem

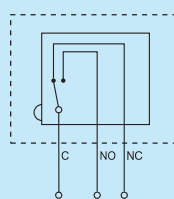
* 3-bod. SPDT = Jeden kontakt, dva směry ** Přídavný spínač, obj. číslo 9810 0690 *** Doba běhu 270° - 150s (tovární nastavení)

EL. ZAPOJENÍ

Servopohon by měl být zapojený s vícepólovým spínačem v pevné instalaci.



Servopohony, obj. číslo
1205 02 00, 1205 06 00, 1205 07 00,
1205 13 00, 1205 17 00, 1205 19 00,
1205 20 00, 1205 23 00



Přídavný spínač

Servopohony s přídavným mikrospínačem, obj. číslo
1205 (04) 00, (09), (11), (15), (18), (21), (22), (24), (33)
Tyto servopohony jsou dodávány s vestavěným přídavným spínačem. Pro nastavení spínací pozice nejprve vytáhněte ovládací knoflík a nastavte zelenou páčku do požadovaného bodu.

OTOČNÉ SMĚŠOVACÍ VENTILY

SERVOPOHONY

ŘADA 90 2-BODOVÝM

Servopohony řady 90 jsou určeny k motorizování otočných směšovacích ventilů dimenzí DN 15-150 mm. Řada je vybavena nastavitelnými vačkami, které umožňují zvolit operační úhel v rozmezí 30-180°, což velmi zvyšuje variabilitu a aplikovatelnost této řady.

POPIS

Servopohony řady 90 jsou reverzibilní a dodávány s nastavitelnými vačkami výše uvedeného operačního úhlu. Řada 90 je opatřena pákou pro manuální ovládání a indikátorem aktuální polohy na čelní straně servopohonu. Jsou dostupné varianty s napájením 230 V s různou dobou běhu dle potřeby viz níže uvedená tabulka.

Varianty s 2 bodovým řízením a vestavěným relé jsou správnou volbou, když je servopohon řízen jednoduchým termostatem.



2-bodovým

VHODNÉ SMĚŠOVACÍ VENTILY

Servopohony jsou dodávány včetně montážní sady k otočným směšovacím ventilům ESBE.

- Řada VRG100*
 - Řada G
 - Řada VRG200*
 - Řada F
 - Řada VRG300*
 - Řada BIV
 - Řada VRB100*
 - Řada T, TM
 - Řada MG
 - Řada H a HG
- *Nutná montážní sada [ESBE VRG801] viz níže

MONTÁŽNÍ SADA

Montážní sada pro okamžitou montáž na rotační směšovací ventily ESBE řad MG, G, F, BIV, H, HG je přiložena. Montážní sadu k ventilům řad VRG a VRB je nutno objednat samostatně. Obj. číslo

1605 13 00 (= dodáváno se servopohonem)
 ___ Montážní sada k ventilům řad MG, G, F, BIV, T, TM, H, HG
 1605 33 00 ___ Montážní sada k ventilům řad VRG, VRB

Adaptéry pro připojení k ventilům jiných výrobců jsou dostupné viz uvedený výčet.

Obj. číslo

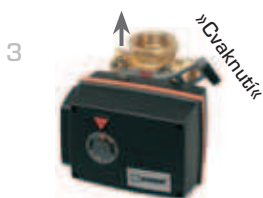
1605 35 00 _____ BRV
 1605 16 00 _____ Centra ZR, DR, DRG, DRU (≤DN50)
 1605 17 00 _____ Centra Kompakt DRK/ZRK
 1605 19 00 _____ CTC, zdvihový koncept
 1605 36 00 _____ BRV, Meibes, Oventrop, Watts
 1605 13 00 _____ Sauter MH32...H42...
 1605 25 00 _____ Siemens VBG31, VBI31, VBF21, VCI31
 1605 14 00 _____ TA-VTR, TA-STM
 1605 26 00 _____ Schneider Electric/TAC-TRV
 1605 15 00 _____ Viessmann (všechny nominální dimenze)
 1605 18 00 _____ WITA
 1605 20-24 00 _____ Různé atypy adaptérů pro připojení směšovacích ventilů



1 K přepnutí servopohonu do manuálního režimu stiskněte knoflík a použijte páku k dosažení požadované polohy.



2 Nyní lze pákou manuálně nastavit požadovanou pozici.



3 K nastavení do automatického režimu otočte páku do polohy, ve které byl stisknut knoflík. Přepnutí je indikováno cvaknutím převodovky.

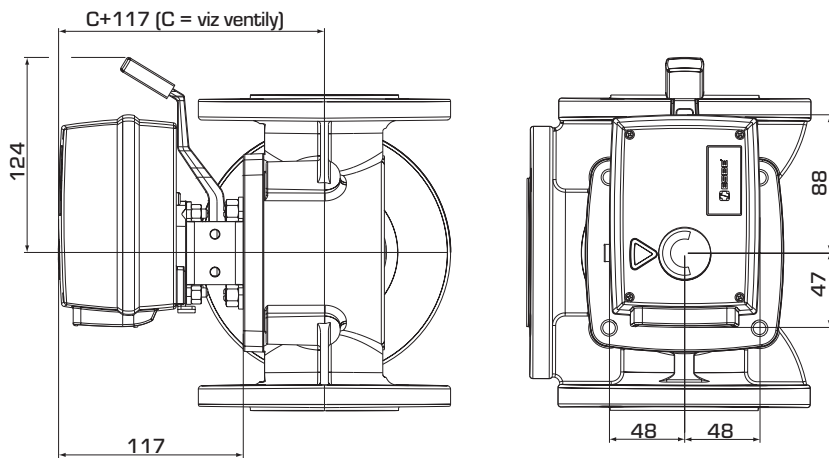
TECHNICKÁ DATA

Teplota prostředí: _____ max. +55°C
 _____ min. -15°C
 Napájení: _____ 230 ± 10% V AC, 50 Hz
 Příkon: _____ 5 VA
 Krytí: _____ IP 54
 Třída ochrany: _____ II
 Požadovaný krouticí moment: _____ Viz tabulka
 Spínací kapacita mikrospínače: _____ 6(3)A 250 V AC
 Hmotnost: _____ 0.8 kg

CE LVD 2006/95/EC
 EMC 2004/108/EC
 RoHS 2002/95/EC

SERVOPOHONY

ŘADA 90 2-BODOVÝM



Instalační rozměry pro servopohony řady 90 s ventily série MG, G, F, T/TM, H/HG a BIV

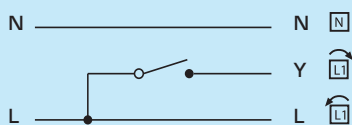
ŘADA 90, 2-BOD. 230 VAC

Obj. číslo	Označení	Napájení [VAC]	Doba běhu 90° [s]	Krouticí moment [Nm]	Řídicí signál*	Poznámka
1205 25 00	97	230	15	5	2-bod. SPST	S vestavěným relé
1205 26 00	98		60	15		

*2-point SPST = Single Pole Single Throw

EL. ZAPOJENÍ

Servopohon by měl být zapojený s vícepólovým spínačem v pevné instalaci.



Servopohony s vestavěným relé, obj. číslo 1205 25 00, 1205 26 00

Směr otáčení lze měnit kontaktem po sejmutí horního víka servopohonu.

SERVOPOHONY ŘADY 90 PROPORCIONÁLNÍ

Servopohony řady 90 jsou určeny k motorizování otočných směšovacích ventilů dimenzí DN 15-150 mm. Řada je vybavena nastavitelnými vačkami, které umožňují zvolit operační úhel v rozmezí 30-180°, což velmi zvyšuje variabilitu a aplikovatelnost této řady. U modelu 92P4 je úhel otáčení 355°.

POPIS

Servopohony řady 90 jsou určeny k motorizování otočných směšovacích ventilů dimenzí DN 15-150. Řada je vybavena nastavitelnými vačkami, které umožňují zvolit operační úhel v rozmezí 30-180° což velmi zvyšuje variabilitu a aplikovatelnost této řady.

Verze s proporcionálním řídicím signálem je také dostupná s krokově řízeným pohybem motoru a variabilně měnitelným typem řídicího signálu: 0-10 V, 2-10 V, 0-20 mA, 4-20 mA.



Proporcionální

VHODNÉ SMĚŠOVACÍ VENTILY

Servopohony jsou dodávány včetně montážní sady k otočným směšovacím ventilům ESBE.

- Řada VRG100*
- Řada G
- Řada VRG200*
- Řada F
- Řada VRG300*
- Řada BIV
- Řada VRB100*
- Řada T, TM
- Řada MG
- Řada H a HG

*Nutná montážní sada [ESBE VRG801] viz níže

MONTÁŽNÍ SADA

Montážní sada pro okamžitou montáž na rotační směšovací ventily ESBE řad MG, G, F, BIV, H, HG je přiložena. Montážní sadu k ventilům řad VRG a VRB je nutno objednat samostatně.

Obj. číslo

1605 13 00 (= dodáváno se servopohonem)

__Montážní sada k ventilům řady MG, G, F, BIV, T, TM, H, HG

1605 33 00 __ Montážní sada k ventilům řady VRG, VRB

Adaptéry pro připojení k ventilům jiných výrobců jsou dostupné viz uvedený výčet.

Obj. číslo

1605 35 00 _____ BRV

1605 16 00 _____ Centra ZR, DR, DRG, DRU (≤DN50)

1605 17 00 _____ Centra Kompakt DRK/ZRK

1605 19 00 _____ CTC, zdvihový koncept

1605 36 00 _____ BRV, Meibes, Oventrop, Watts

1605 13 00 _____ Sauter MH32...H42...

1605 25 00 _____ Siemens VBG31, VBI31, VBF21, VCI31

1605 14 00 _____ TA-VTR, TA-STM

1605 26 00 _____ Schneider Electric/TAC-TRV

1605 15 00 _____ Viessmann (všechny nominální dimenze)

1605 18 00 _____ WITA

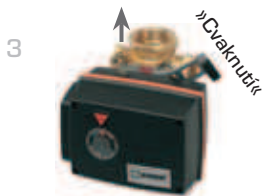
1605 20-24 00 _____ Různé atypy adaptérů pro připojení směšovacích ventilů



1 K přepnutí servopohonu do manuálního režimu stiskněte knoflík a použijte páku k dosažení požadované polohy.



2 Nyní lze pákou manuálně nastavit požadovanou pozici.



3 K nastavení do automatického režimu otočte páku do polohy, ve které byl stisknut knoflík. Přepnutí je indikováno cvaknutím převodovky.

TECHNICKÁ DATA

Teplota prostředí: _____ max. +55°C

_____ min. -15°C

Napájení: _____ 24 ± 10% V AC/DC, 50/60 Hz

Příkon: _____ 5 VA

Krytí: _____ IP 54

Třída ochrany: _____ II

Požadovaný krouticí moment: _____ Viz tabulka

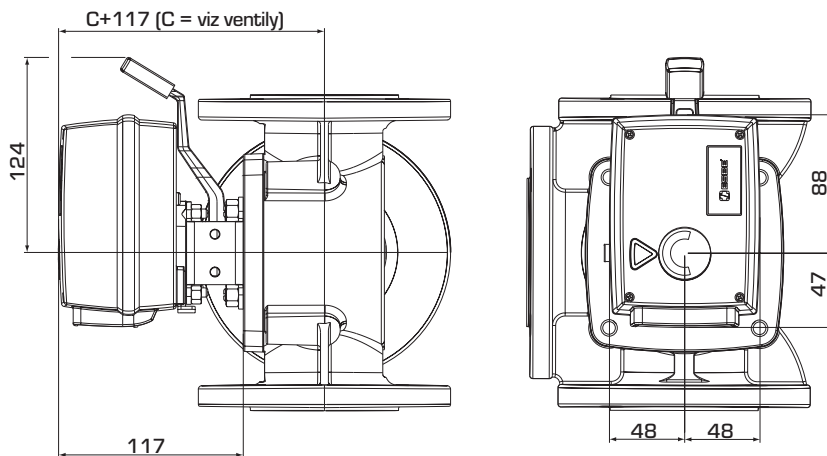
Třída mikropřínače: _____ 6(3)A 250 V AC

Hmotnost: _____ 0.8 kg

CE LVD 2006/95/EC
EMC 2004/108/EC
RoHS 2002/95/EC

SERVOPOHONY

ŘADY 90 PROPORCIONÁLNÍ



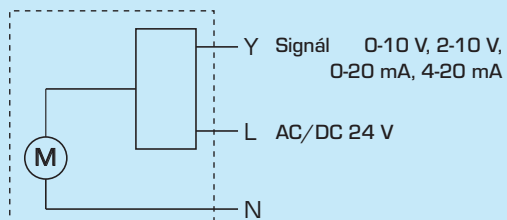
Instalační rozměry pro servopohony řady 90 s ventily série MG, G, F, T/TM, H/HG a BIV

ŘADA 90, PROPORCIONÁLNÍ 24 VAC

Obj. číslo	Označení	Napájení [V]	Doba běhu [s]	Krouticí moment [Nm]	Řídicí signál *	Poznámka
1255 03 00	91P	24	15/30/45	4	0-10 V, 2-10 V, 0-20 mA, 4-20 mA	Operační úhel 90°
1255 01 00	92P		60/90/120	15		Operační úhel 90°
1255 02 00	92P2		120/180/240	15		Operační úhel 180°
1255 04 00	92P4		120/240/360	15		Operační úhel 355°

EL. ZAPOJENÍ

Servopohon by měl být zapojený s vícepólovým spínačem v pevné instalaci.



Servopohony, obj. číslo
1255 01 00, 1255 02 00,
1255 03 00, 1255 04 00