



ABO valve

MEZIPŘÍRUBOVÉ UZAVÍRACÍ KLAPKY

Pro všeobecné použití

SÉRIE 600

PN 16 (PN 6, 10)

DN 32 až 200

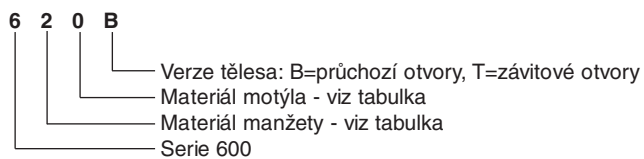
všeobecné použití
voda, topné systémy,
klimatizace, plyn



www.abovalve.cz

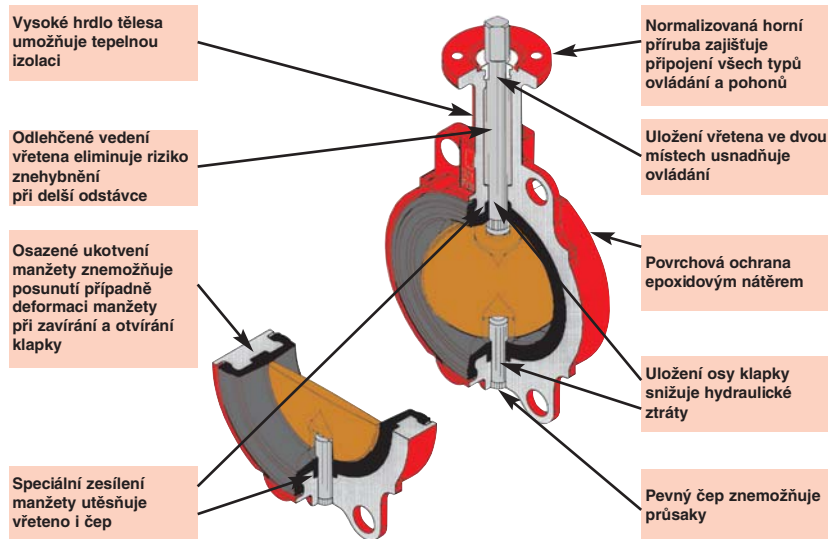
OBEČNÉ INFORMACE

Typové označení:

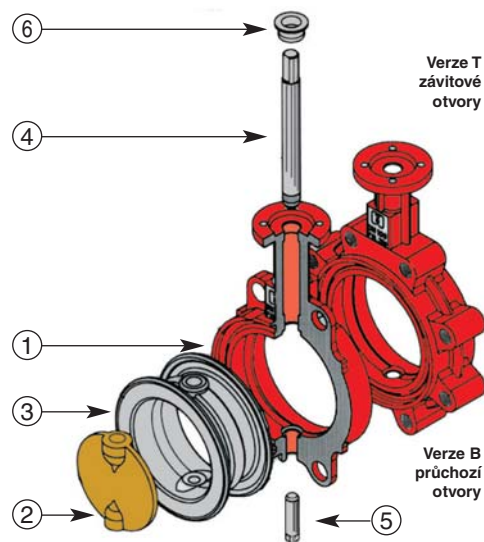


Označení:

600B - průchozí otvory
600T - závitové otvory



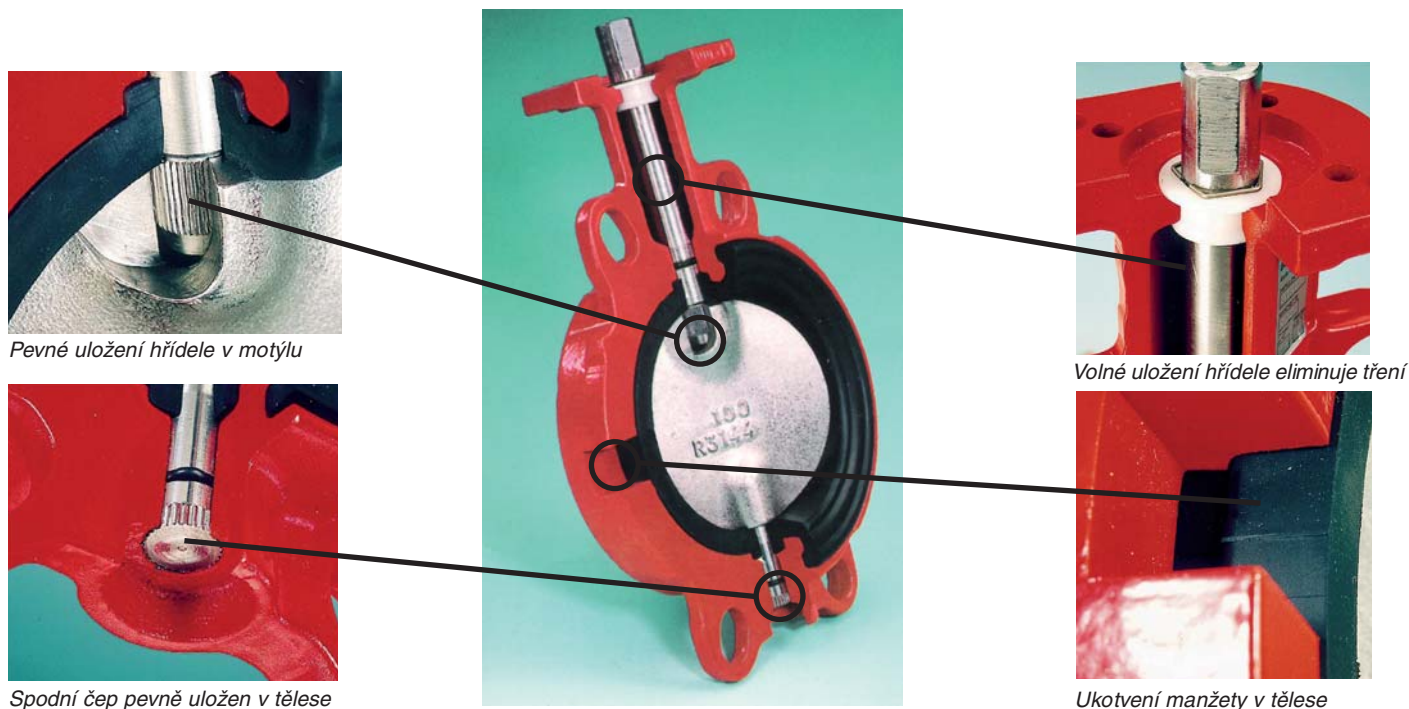
600 B, T



MAXIMÁLNÍ PRACOVNÍ TLAK	
DN 32 ÷ 200	16 bar

MONTÁŽ KLAPEK MEZI PŘÍRUBY POTRUBÍ			
Verze B	DN	32 ÷ 200	ISO PN 6-10-16
Verze T	DN	32 ÷ 200	ISO PN 10-16

MATERIÁL	
1 Těleso	Šedá litina s epoxidovým nátěrem
2 Motýl	0 - mosaz, 1 - hliníkový bronz, 2 - nerez AISI 304, 3 - tvárná litina s epoxid. nátěrem, 4 - AISI 316
3 Manžeta	2 - EPDM nebo 1 - NBR
4 Vřeteno	nerez, 13% Cr
5 Čep	nerez, 13% Cr
6 Pouzdro	Delrin



Označování klapky podle materiálu motýla a manžety

MANŽETA	MOTÝL				
	Mosaz	Hliníkový bronz	Nerez AISI 304	Tvárná litina	Nerez 316
EPDM -10°C +130°C	620	621	622	623	624
NBR -10°C +80°C	610	611	612	613	614

Krouticí moment pro ovládání klapky (Nm)*

DN	32	40	50	65	80	100	125	150	200
PMA 6 bar	6	6	7	11	17	28	38	85	122
PMA 10 bar	9	9	10	15	22	37	44	98	148
PMA 16 bar	12	12	14	24	27	44	58	130	176

* Údaje platí pro: manžeta EPDM, motýl AISI 316, médium voda o teplotě 20°C
Krouticí moment pro jiné provedení klapky a jiná média na vyžádání.

Zásady použití:

Manžeta EPDM: - 10°C až 130°C

Všeobecné použití, voda, topné systémy atd.

Manžeta NBR: -10°C až 80°C

Pro dopravu uhlovodíků - olej, vzduch s obsahem oleje atd.

Uzavírací klapky ABO série 600.

Lze použít od minimální teploty -10°C.

Při teplotě media nad 120°C klesá maximální dovolený tlak:

z 16 bar na 14,4 bar

z 10 bar na 9 bar

Možnosti ovládání:

- ruční páka

- ruční šneková převodovka

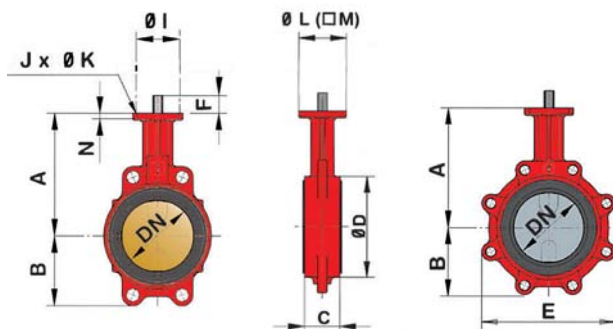
- elektrický servopohon 24 V, 230 V, 380 V

- pneumatický pohon

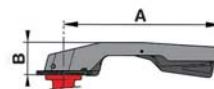
- jednočinný

- dvočinný

Rozměry:



Ruční páka

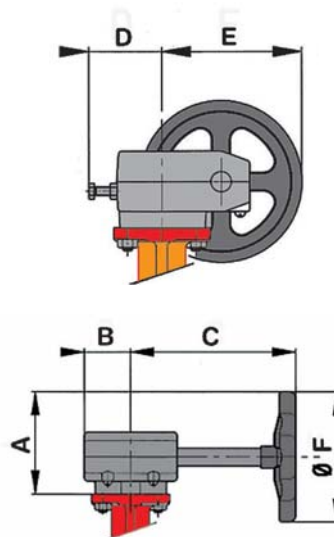


DN	32-80	100-150	200
A	200	263	362
B	76	55	68
Hmot.	0,2	0,3	1,6

DN	mm	32	40	50	65	80	100	125	150	200	
		inch	1"1/4	1"1/2	2"	2"1/2	3"	4"	5"	6"	8"
Rozměry klapky	A	136	136	146	153,5	163	172,5	192,5	205	234	
	B	54	54	60	66	88	98	112	128	166	
	C	33	33	43	46	46	52	56	56	60	
	D	78	78	96	113	128	150	184	212	268	
	E	108	108	116	128	174	194	220	252	320	
	F	25	25	25	25	25	25	25	25	25	
konec vřetene čtyřhran nakoso 45°/45°											
Rozměry příruby ISO	J	4	4	4	4	4	4	4	4	4	
	K	7	7	7	7	7	7	7	7	7	
	I	50	50	50	50	50	50	50/70*	50/70*	70	
	L	70	70	70	70	70	70	70/90*	70/90*	90	
	M	-	-	-	-	-	-	-	-	-	75
	N	8	8	8	8	8	8	8	8	8	14
Hmot.	Verze B	2,1	2,1	2,8	3,3	3,8	4,7	6,8	9,1	14,4	
	Verze T	2,8	2,8	3,6	4,2	5,4	6,4	9	10,6	18	
Příruba ISO		F05					F05/F07*			F07	

Rozměry jsou uvedeny v mm, hmotnosti v kg
* verze T

Ruční šneková převodovka



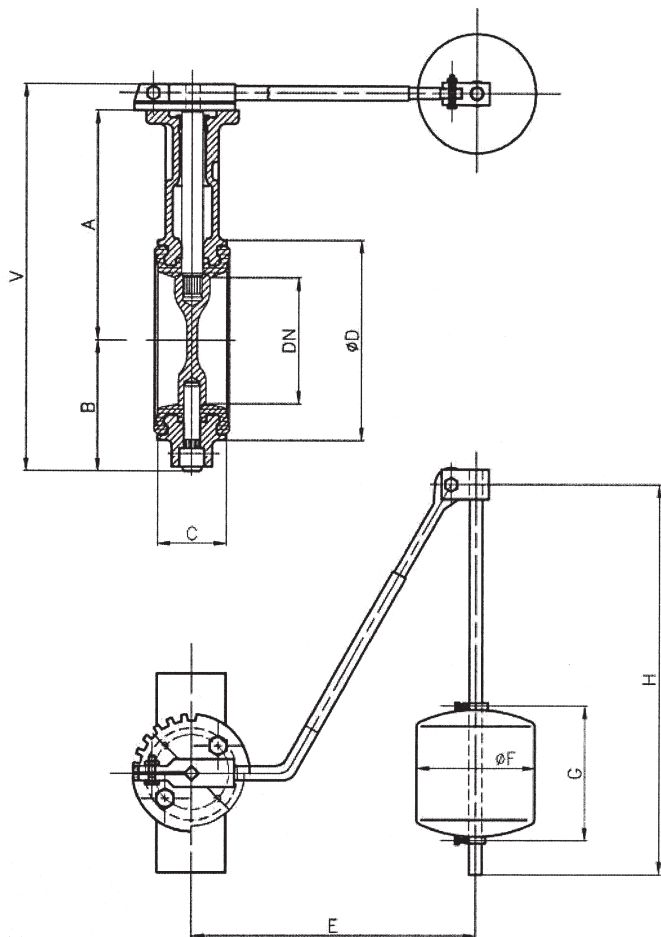
DN	32-150	200
A	57	57
B	51	51
C	120	120
D	46	46
E	101	138,5
F	125	200
Hmot.	1,6	1,6

Mezipřírubové uzavírací klapky je možno na základě poptávky upravit nebo dodat v jiném barevném provedení.

Firma ABO valve si vyhrazuje právo na změnu technických parametrů mezipřírubových uzavíracích klapky ABO série 600.

Ruční páka a šneková převodovka mohou být doplněny kontakty pro signalizaci koncových poloh.

MEZIPŘÍRUBOVÁ UZAVÍRACÍ KLAPKA ABO Série 600 s plovákem



POUŽITÍ

Uzavírací orgán pro samočinnou regulaci přítoku, nebo výtoku tekutiny z nádrže, dle aktuální výšky hladiny. Provozní látka může být voda, nebo jiná neagresivní kapalina o teplotě do 100°C a maximálním tlakovém spádu 0,6Mpa.

TECHNICKÝ POPIS

Klapka s plovákem je obousměrná armatura, talíř klapky je centricky uložen na hřídeli a čepu. Hřídel je uložena v kluzných ložiscích, dolní čep je pevně uložen v tělese. Průtok a těsnění mezi přírubami zajišťuje pryžová manžeta. Plovák uzavírá (otevírá) klapku při zvyšování (snížování) hladiny. Zdvih je omezen dorazovými šrouby.

PŘIPOJENÍ

Stavební délka dle DIN 3202-K1. Připojovací rozměry jsou přizpůsobeny pro příruby ISO PN6, PN10, PN16.

ZKOUŠENÍ

Klapka je zkoušena vodou dle ČSN 13 3060 část 2 (DIN 3230 díl 3).

MONTÁŽ A ÚDRŽBA

Klapku lze montovat do vodorovného i svislého potrubí centricky mezi příruby (talíř klapky v otevřené poloze přesahuje těleso klapky). Čepy klapky musí být ve vodorovné poloze. Při montáži je nutné dbát na to, aby měl plovák vždy vertikální pohyb.

DN	A	B	C	D	E	F	G	H	V	kg	objem plováku
50	146	64	43	96	300	380	300	1035	235	11	25
65	153	72	46	114	300	380	300	1035	250	12	
80	161	87	46	128	500	380	300	1035	273	12,5	
100	175	103	52	150	500	380	300	1035	303	13	
125	189	119	56	184	1000	380	385	1550	333	18	35
150	202	129	56	212	1000	380	385	1550	356	19,5	
200	234	166	60	268	1200	480	525	2035	425	36,5	80

Změna údajů vyhrazena.

I/1-02.08

ABO valve, s. r. o.
Tř. Svobody čp. 43/39, P. O. Box 63, 771 11 Olomouc
tel.: 585 229 129, 585 224 103, fax: 585 225 976
www.abovalve.cz, e-mail: abovalve@abovalve.cz
ČLEN SKUPINY SIWATEC