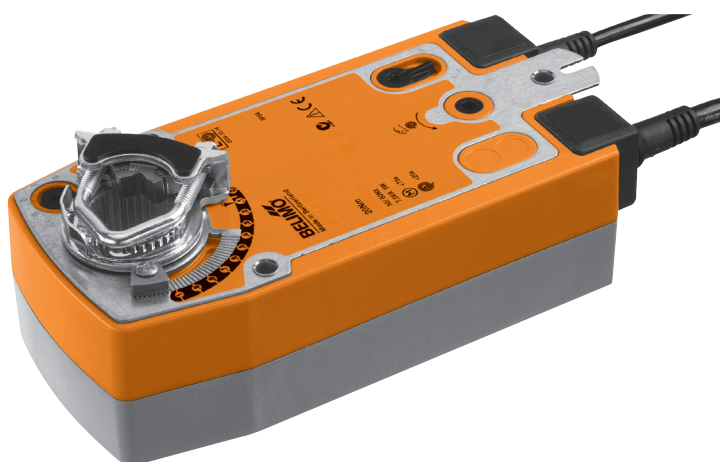


Pohon s pružinovým zpětným chodem s havarijní funkcí pro přestavování vzduchotechnických klapek v technickém zařízení budov

- velikost klapky do cca 4 m²
- krouticí moment 20 Nm
- napájecí napětí AC/DC 24 V
- ovládání: otevřeno-zavřeno
- dva integrované pomocné spínače


Technická data

Elektrická data	napájecí napětí	AC 24 V, 50/60 Hz / DC 24 V
	funkční rozsah	AC 19,2 ... 28,8 V / DC 21,6 ... 28,8 V
	příkon	provoz 5 W @ jmenovitý moment klidová poloha 2,5 W dimenzování 7,5 VA
	pomocný spínač	2 x EPU, 1 mA ... 3 (0,5) A, AC 250 V <input type="checkbox"/> (1 x pevný 10% / 1 x nastavitelný 10 ... 90%)
Funkční data	připojení	motor kabel 1 m, 2 x 0,75 mm ² pomocný spínač kabel 1 m, 6 x 0,75 mm ²
	krouticí moment	motor min. 20 Nm @ napájecí napětí zpětná pružina min. 20 Nm
	směr otáčení	volitelný montáží L / R
	ruční přestavení	klikou a uzamykatelný přepínač
	pracovní úhel	max. 95° ↔ (omezitelný nastavitelnými mechanickými dorazy)
	doba přestavení	motor ≤75 s (0 ... 20 Nm) zpětná pružina ≤20 s @ -20 ... 50°C / max. 60 s @ -30°C
	hladina hluku	motor ≤45 dB (A) zpětná pružina ≤62 dB (A)
	životnost	min. 60000 havarijních poloh
	ukazatel polohy	mechanický
	Bezpečnost	ochranná třída
krytí		IP54 NEMA2, UL Enclosure Type 2
rušení EMV		CE dle 2004/108/EG
směrnice pro malá napětí		CE dle 2006/95/EG
certifikace		cULus dle UL 60730-1A a UL 60730-2-14 a CAN/CSA E60730-1:02 zkoušeno dle IEC/EN 60730-1 a IEC/EN 60730-2-14
funkce		Typ 1.AA.B
měření rázového napětí		pohon 0,8 kV pomocný spínač 2,5 kV
stupeň znečištění okolí		3
teplota okolí		-30 ... +50 °C
skladovací teplota		-40 ... +80 °C
Rozměry / hmotnost	vlhkost okolí	95% r.v., nekondenzační
	údržba	bezúdržbové
	rozměry	viz «Rozměry» na straně 3
	hmotnost	cca 2,0 kg

Upozornění ohledně bezpečnosti



- Pohon nesmí být používán pro aplikace mimo specifikovaný rozsah použití, zejména ne v letectví.
- Montáž smí provádět proškolené osoby. Při montáži je nutné dodržet zákonné a úřední předpisy.
- Zařízení smí otevřít pouze výrobce ve výrobním závodě. Neobsahuje žádné uživatelem vyměnitelné nebo opravitelné součásti.
- Kabel nesmí být z přístroje odstraněn.
- Při určování potřebného krouticího momentu musí být zohledněny údaje výrobce klapky (průřez, konstrukce, umístění), jakož i vzduchotechnické podmínky.
- Přístroj obsahuje elektrické a elektronické komponenty a nesmí být likvidován jako domovní odpad. Je třeba respektovat místní a aktuálně platnou legislativu.

Vlastnosti výrobku

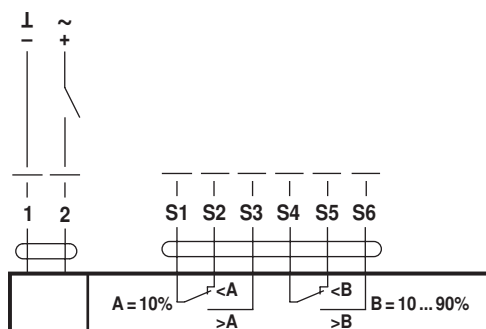
Funkce	Pohon unáší kulový klapku za současného napínání zpětné pružiny do provozní polohy. Přerušení napájecího napětí otočí klapku díky energii pružiny zpět do havarijní polohy.
Jednoduchá přímá montáž	Jednoduchá přímá montáž na hřídel klapky pomocí univerzálního třmenu, jištění proti přetížení přiloženou pojistkou.
Ruční přestavení	Ruční ovládání klapky klikou, aretace přepínačem do libovolné polohy. Odemčení se provádí ručně nebo automaticky přivedením napájecího napětí.
Nastavitelný pracovní úhel	Nastavitelný pracovní úhel s mechanickým dorazem.
Vysoká funkční bezpečnost	Pohon je jištěn proti přetížení, nepotřebuje žádné koncové dorazy a zůstává automaticky stát na dorazu.
Flexibilní signalizace	Pohon je vybaven jedním nastavitelným a jedním pevně nastaveným pomocným spínačem. Tím je možné signalizovat pracovní úhel 10% resp. 10 ... 90%.

Elektrická instalace

Schéma připojení

Upozornění

- Připojení přes oddělovací transformátor.
- Paralelní připojení dalších pohonů je možné. Dbejte údajů o příkonech.



Příslušenství

	Popis	Technický list
Elektrické příslušenství	pomocný spínač S..A..	T2 - S..A..
	zpětnovazební potenciometr P..A..	T2 - P..A..
Mechanické příslušenství	různá příslušenství (třmeny, prodloužení hřídele atd.)	T2 - Z-SF..A..

Rozměry [mm]

Rozměrové schéma

