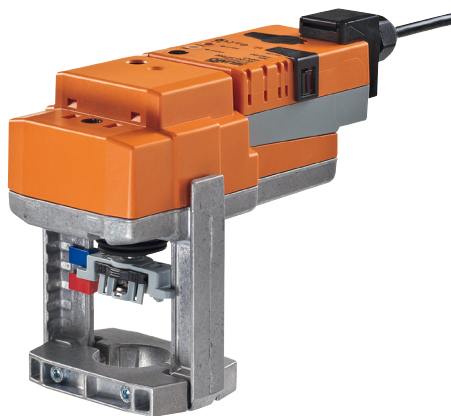


Spojité zdvihový pohon pro 2 a 3cestné zdvihové ventily

- přestavná síla 1500 N
- napájecí napětí AC/DC 24 V
- ovládání spojitě DC (0) 2 V...10 V
- jmenovitý zdvih 20 mm


**Technická data**

<b>Elektrická data</b>	napájecí napětí	AC/DC 24 V
	frekvence napájecího napětí	50/60 Hz
	funkční rozsah	AC 19.2 V...28.8 V / DC 21.6 V...28.8 V
	příkon - provoz	2 W
	příkon - klidová poloha	1.5 W
	příkon - dimenzování	3.5 VA
	připojení napájení / ovládání	svorky 4 mm <sup>2</sup> a kabel 1 m, 4 x 0.75 mm <sup>2</sup>
	paralelní provoz	ano
<b>Funkční data</b>	síla zdvihu	1500 N
	řídící signál Y	DC 0 V...10 V
	řídící signál Y - upozornění	vstupní odpor 100 kΩ
	pracovní rozsah Y	DC 2 V...10 V
	zpětné hlášení polohy U	DC 2 V...10 V
	zpětné hlášení polohy U - upozornění	max. 0,5 mA
	souběh	5% absolutní
	ruční přestavení	vyřazení převodu pomocí tlačítka, aretovatelné
	zdvih	20 mm
	přestavná doba	150 s / 20 mm
	hladina hluku - motor max.	35 dB (A)
	ukazatel polohy	mechanický 5...20 mm zdvih
<b>Bezpečnost</b>	ochranná třída IEC/EN	III malé napětí
	krytí IEC/EN	IP54
	rušení EMV	CE dle 2004/108/EG
	certifikace IEC/EN	zkoušeno dle: IEC/EN 60730-1 a IEC/EN 60730-2-14
	funkce	typ 1
	měření rázového napětí napájení / řízení	0,8 kV
	stupeň znečištění okolí	3
	teplota okolí	0 °C ... 50 °C
	skladovací teplota	-40 °C ... 80 °C
	vlhkost okolí	95% r.v., nekondenzační
údržba	bezúdržbové	
<b>Hmotnost</b>	hmotnost cca	1,390 kg

**Upozornění ohledně bezpečnosti**


- Tento pohon je určen pro použití v stacionárních zařízeních topení, větrání a klimatizace a nesmí být používán pro aplikace mimo specifikovaný rozsah použití, zejména ne v letectví.
- Instalaci smí provádět pouze vyškolené osoby. Je nutné dodržet zákonné a úřední předpisy.
- Přepínač pro změnu směru chodu/uzavíracího bodu smějí přepínat pouze autorizované osoby. Směr zdvihu je důležitý zejména pro protimrazovou ochranu.
- Zařízení smí otevřít pouze výrobce ve výrobním závodě. Neobsahuje žádné uživatelem vyměnitelné nebo opravitelné součásti.
- Přístroj obsahuje elektrické a elektronické komponenty a nesmí být likvidován jako domovní odpad. Je třeba respektovat místní a aktuálně platnou legislativu.

## Vlastnosti výrobku

<b>Funkce</b>	Pohon je řízen normovým řídicím signálem DC 0 ... 10 V a jede do polohy zadané řídicím signálem. Měřicí napětí U slouží pro elektrické zobrazení polohy pohonu 0 ... 100% a jako následný signál pro další pohony.
<b>Přímá montáž</b>	Snadná přímá montáž na zdvihový ventil pomocí tvarovaného třmenu. Pohon lze na krčku ventilu otáčet o 360°.
<b>Ruční přestavení</b>	Ruční přestavení pomocí tlačítka je možné - dočasně, trvale. Vyřazení převodu a odpojení pohonu po dobu stisknutí tlačítka. V bezproudém stavu lze pomocí klíče s vnitřním šestihranem (4 mm), který je vložen nahoře do pohonu, nastavit zdvih. Otáčením klíče ve směru chodu hod. ručiček hřídel zdvihu vyjíždí.
<b>Vysoká funkční bezpečnost</b>	Pohon je jištěn proti přetížení, nepotřebuje žádné koncové dorazy a zůstává automaticky stát na dorazu.
<b>Kombinace ventil/pohon</b>	Vhodné ventily, které splňují požadavky na teplotu média a uzavírací tlaky jsou uvedeny v dokumentaci ventilů.
<b>Ukazatel polohy</b>	Na konzole se zdvih zobrazuje mechanicky. Rozsah zdvihu se nastaví automaticky.
<b>Určení základní polohy</b>	Nastavení z výroby: táhlo pohonu zataženo Při dodávce kombinace ventil-pohon je odpovídajícím způsobem přednastaven směr pohybu uzavíracímu bodu ventilu.
<b>Přepínač směru zdvihu</b>	Přepínač směru zdvihu změní po aktivaci směr chodu v řádném provozu.
<b>Adapace rozsahu zdvihu</b>	Po prvním připojení napájecího napětí, tzn. prvním uvedení do provozu provede pohon adaptaci zdvihu, poté přizpůsobí pracovní rozsah a zpětné hlášení mechanickému zdvihu. Ruční spuštění adaptace se provede stisknutím tlačítka "Adaption". Po tomto postupu jede pohon do polohy zadané řídicím signálem.

## Příslušenství

	Popis	typ
Elektrické příslušenství	pomocný spínač, 2 x EPU, nasaditelný	S2A-H

## Elektrická instalace

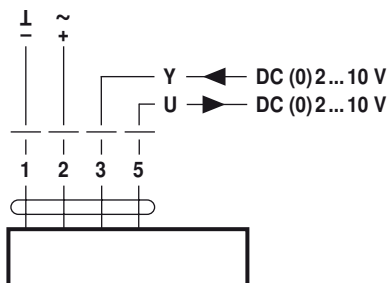


## Upozornění

- Připojení přes oddělovací transformátor.
- Paralelní připojení dalších pohonů je možné.
- Výrobní nastavení přepínače směru zdvihu: táhlo pohonu zatažené.

## Schéma připojení

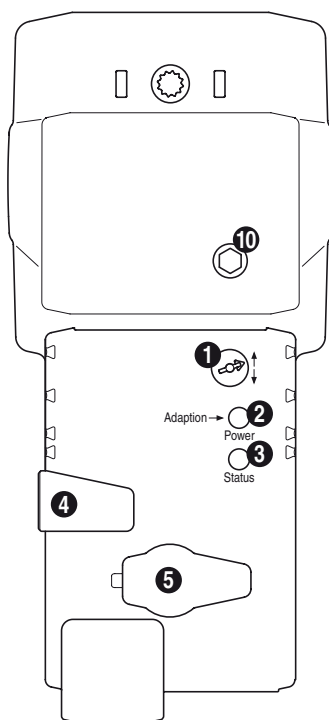
AC/DC 24 V, spojitě



Barvy kabelů:

- 1 = černá
- 2 = červená
- 3 = bílá
- 5 = oranžová

## Zobrazení a ovládací prvky

**(1) Přepínač směru zdvihu**

přepnout: změna směru zdvihu

**(2) Tlačítko a dioda LED zelená**

vypnuté: chybí napájecí napětí nebo porucha

svítí: provoz

stisk tlačítka: spuštění adaptace zdvihu, poté normální provoz

**(3) Dioda LED žlutá**

vypnutá: normální provoz

svítí: adaptace aktivní

**(4) Tlačítko pro vyřazení převodu**

stisk tlačítka: vyřazení převodu, motor stojí, ruční přestavení je možné

uvolnění tlačítka: zapojení převodu, normální provoz

**(5) Servisní zástrčka**

bez funkce

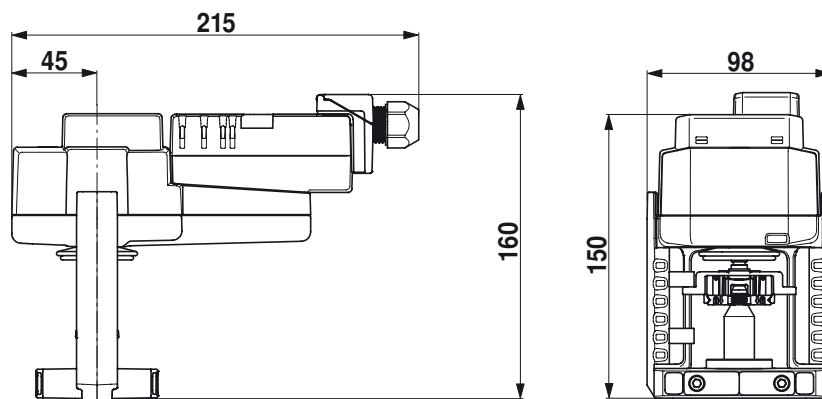
**(10) Ruční přestavení**

ve směru hodin: táhlo pohonu vyjíždí

proti směru hodin: táhlo pohonu zajíždí

## Rozměry [mm]

## Rozměrové schéma



**Související dokumentace**

- Technické listy zdvihových ventilů
- Montážní návody pohonů resp. zdvihových ventilů
- Upozornění ohledně projektování 2 a 3cestných zdvihových ventilů (hydraulické charakteristiky a zapojení, návrhu a umístění, montážní předpisy, atd.)
- Přehled kombinací ventil-pohon