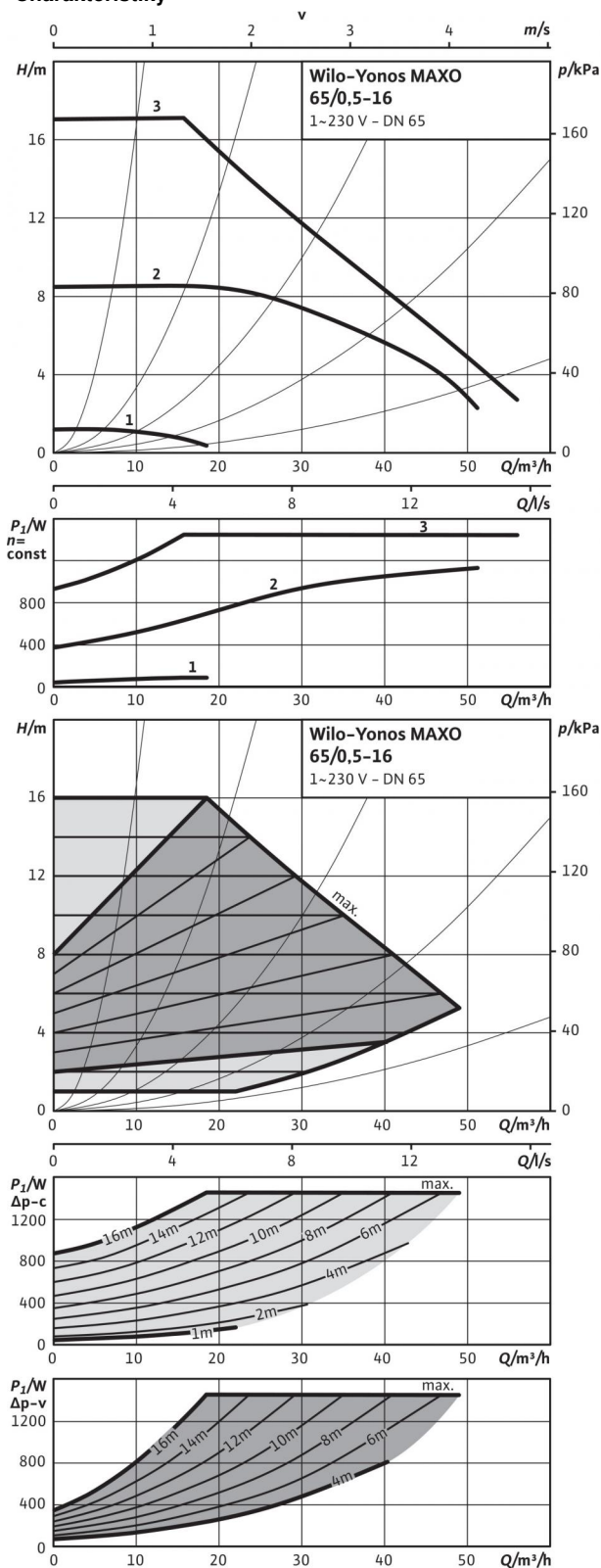


Datový list: Yonos MAXO 65/0,5-16

Charakteristiky



Připustná čerpaná média (jiná média na vyžádání)

Topná voda (dle VDI 2035)

Směsi vody a glykolu (max. 1:1; od 20 % příměsí je nutno zkontrolovat parametry čerpání)

Připustná oblast použití

Teplotní rozmezí při max. okolní teplotě +40 °C

Maximální povolený provozní tlak P_{max}

Potrubní přípojky

Příruba

Jmenovitá světlota příruby

Konstrukční délka l_0

Motor/elektronika

Indexu energetické účinnosti (EEI)

Rušivé vyzařování

Odolnost vůči rušení

Regulace otáček

Druh ochrany

Třída izolace

Síťová přípojka

Jmenovitý výkon motoru P_2

Otáčky n

Příkon P_1

Příkon I

Ochrana motoru

Kabelové sroubení PG

Materiály

Pouzdro čerpadla

Oběžné kolo

Hřídel čerpadla

Ložisko

Minimální výška nátoky na sacím hrdle k zamezení vzniku kavitace při teplotě čerpané vody

Min. privodní výška při 50 / 95 / 110 °C

Informace k objednávce

Značka

Typ

Č. výr..

Hmotnost cca m

•	
•	

-20...+110 °C °C
6/10 bar

Kombinovaná příruba PN6/10 (příruba PN 16 dle EN 1092-2)
DN 65
340 mm

≤ 0,20
EN 61800-3:2004+A1:2012 / obytné prostředí (C1)
EN 61800-3:2004+A1:2012 / industrial environment (C2)
Frekvenční měnič
IP X4D
F
1~230 V, 50/60 Hz
1.200,00 W
800 - 3400 1/min
40 - 1450 W
0,3 - 6,4 A
Integrováno
M20x1,5

Šedá litina (EN-GJL-250)
Plast (PPE - 30% GF)
Nerezová ocel (X30Cr13/X46Cr13)
Uhlík, impregnovaný kovem

7 / 15 / 23 m

Wilo
Yonos MAXO 65/0,5-16
2120655
27,5 kg

Datový list: Yonos MAXO 65/0,5-16

Rozměrový výkres

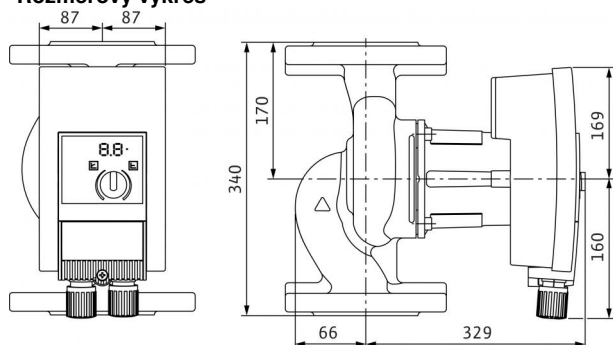
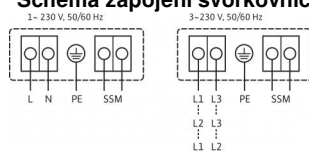


Schéma zapojení svorkovnice



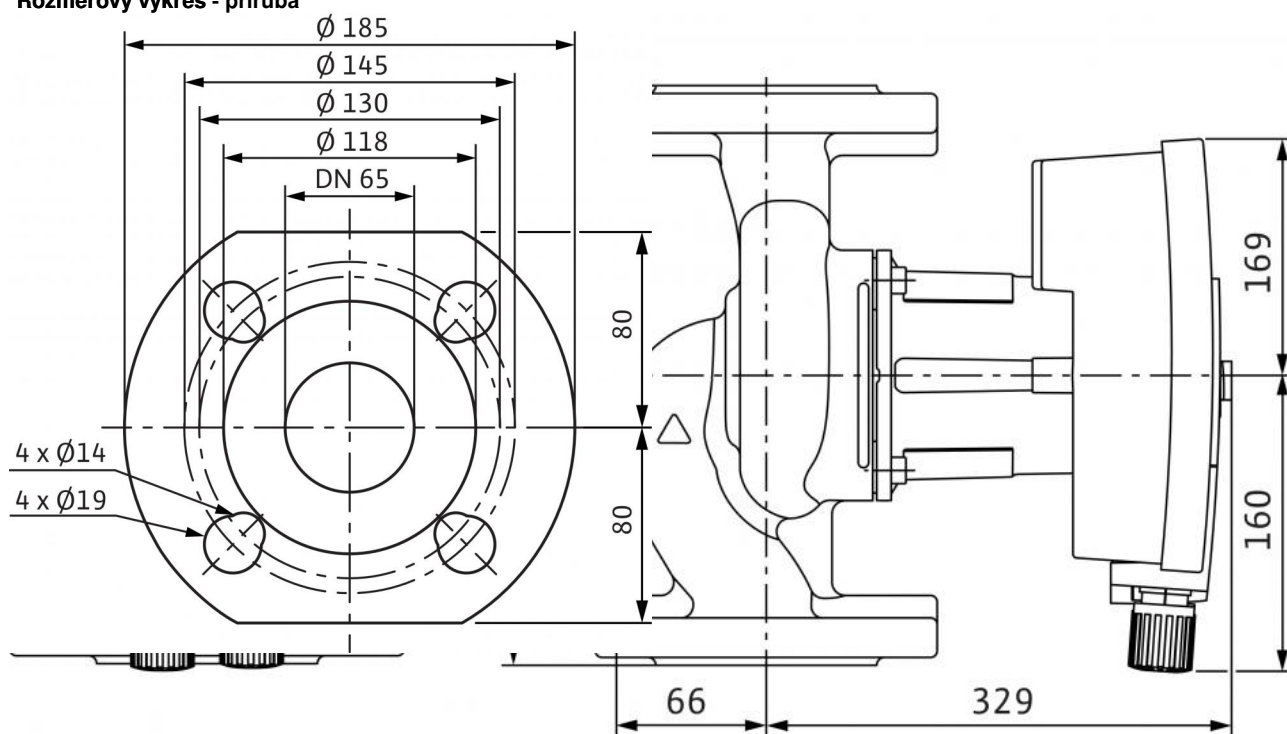
SSM:

Souhrnné poruchové hlášení

(rozpínací kontakt dle VDI 3814,
zatížitelnost 1 A, 250 V ~)

Rozměry a rozměrové výkresy: Yonos MAXO 65/0,5-16

Rozměrový výkres - příruba



Charakteristiky: Yonos MAXO 65/0,5-16

Charakteristiky

