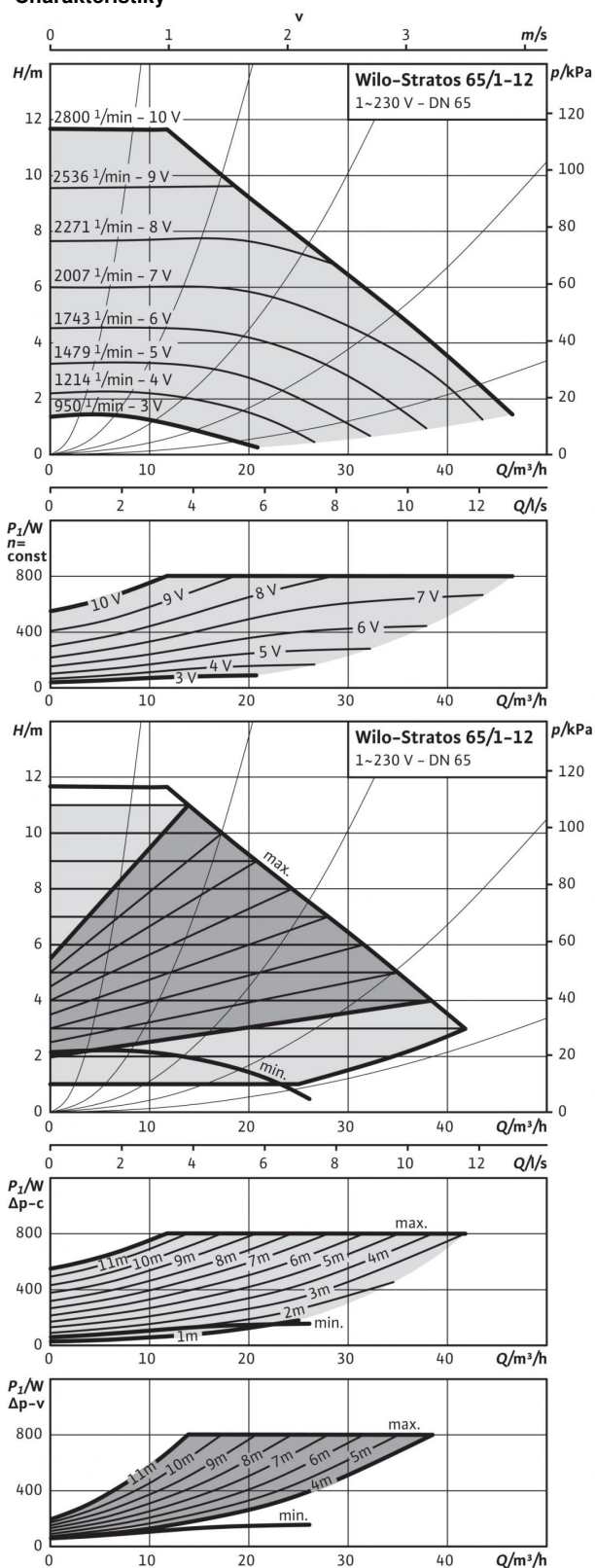


## Datový list: Stratos 65/1-12

### Charakteristiky



### Připustná čerpaná média (jiná média na vyžádání)

Topná voda (dle VDI 2035)

Směsi vody a glykolu (max. 1:1; od 20 % příměsí je nutno zkontrolovat parametry čerpání)

### Připustná oblast použití

Teplotní rozmezí při max. okolní teplotě +40 °C

Maximální povolený provozní tlak  $P_{max}$

### Potrubiční přípojky

Jmenovitá světlost příruby

Konstrukční délka  $l_0$

### Motor/elektronika

Indexu energetické účinnosti (EEI)

Rušivé vyzařování

Odolnost vůči rušení

Regulace otáček

Druh ochrany

Třída izolace

Síťová přípojka

Jmenovitý výkon motoru  $P_2$

Otáčky  $n$

Příkon  $P_1$

Příkon  $I$

Ochrana motoru

Kabelové šroubení PG

### Materiály

Pouzdro čerpadla

Oběžné kolo

Hřídel čerpadla

Ložisko

### Minimální výška nátoky na sacím hrdle k zamezení vzniku kavitace při teplotě čerpané vody

Min. privodní výška při 50 / 95 / 110 °C

### Informace k objednávce

Značka

Typ

Č. výr..

Hmotnost cca  $m$

•
•

-10...+110 °C
16 bar

DN 65
340 mm

≤ 0,20
--------

EN 61800-3:2004+A1:2012 / obytné prostředí (C1)
---

EN 61800-3:2004+A1:2012 / industrial environment (C2)
---

Frekvenční měnič
------------------

IP X4D
--------

F
---

1~230 V, 50/60 Hz
-------------------

650,00 W
----------

950 - 3300 1/min
------------------

38 - 800 W
------------

0,30 - 3,50 A
---------------

Integrováno
-------------

1x7/1x9/1x13,5
----------------

Šedá litina (EN-GJL-250)
--------------------------

Plast (PP - 50% GF)
---------------------

Nerezová ocel (X30Cr13/X46Cr13)
---------------------------------

Uhlík, impregnovaný kovem
---------------------------

7 / 15 / 23 m
---------------

Wilo
------

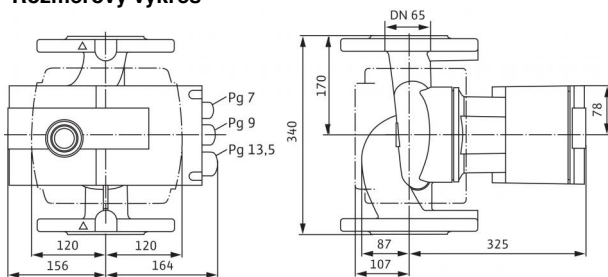
Stratos 65/1-12
-----------------

2069739
---------

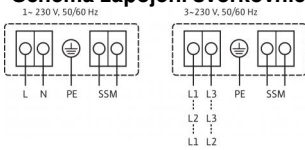
29 kg
-------

## Datový list: Stratos 65/1-12

### Rozměrový výkres



### Schéma zapojení svorkovnice



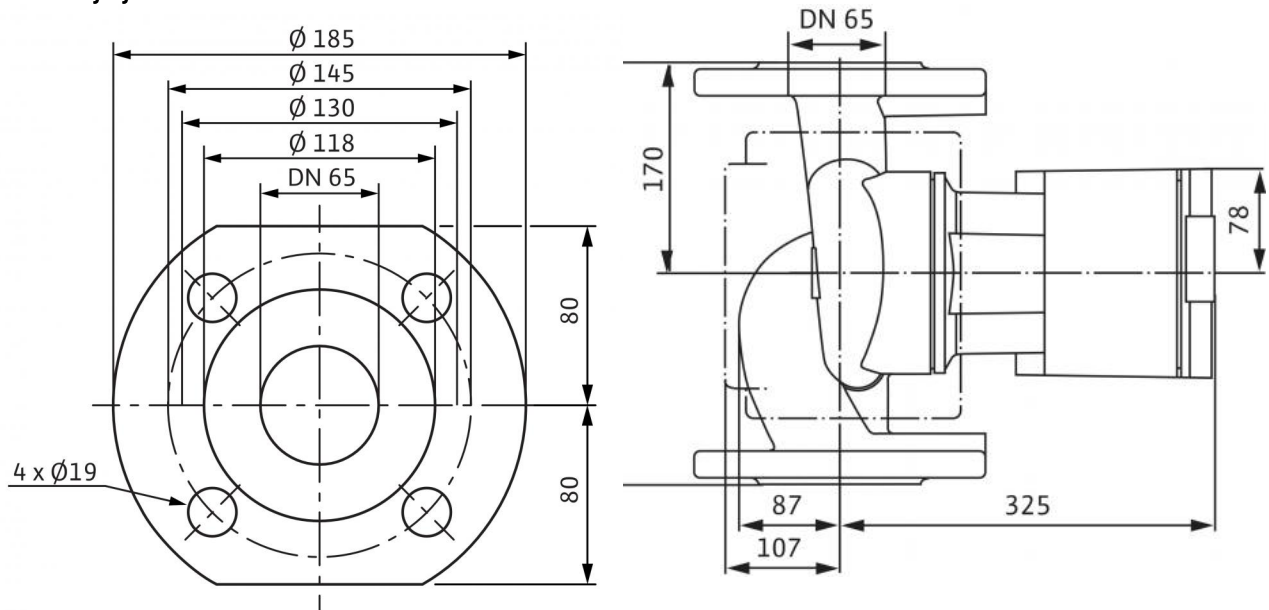
SSM:

Souhrnné poruchové hlášení

(rozpínací kontakt dle VDI 3814,  
zatížitelnost 1 A, 250 V ~)

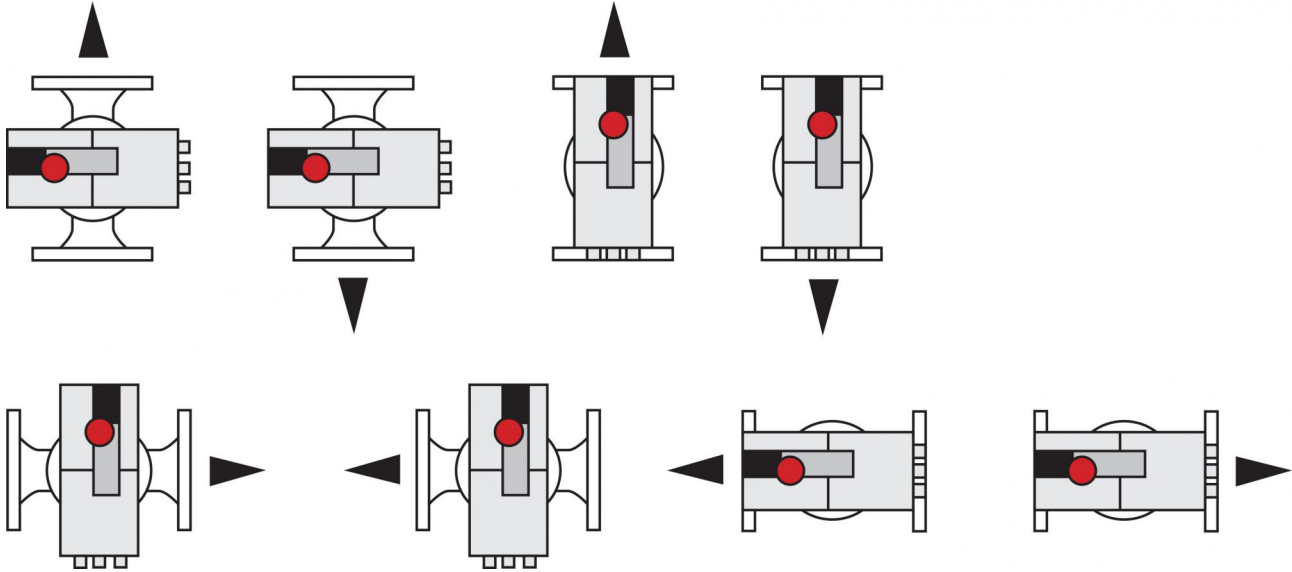
## Rozměry a rozměrové výkresy: Stratos 65/1-12

### Rozměrový výkres



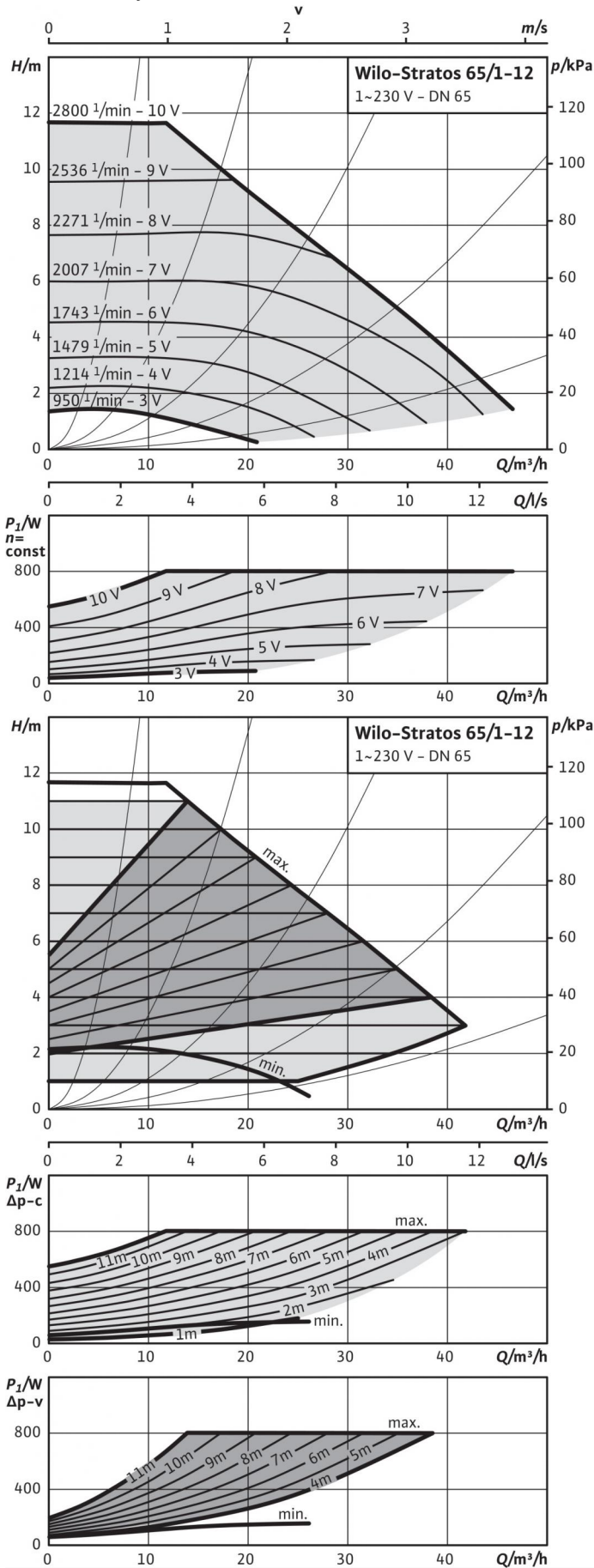
## Montážní polohy: Stratos 65/1-12

### Productinformation



## Charakteristiky: Stratos 65/1-12

### Charakteristiky



## Informace k objednávkám: Stratos 65/1-12

Značka	Wilo
Typ	Stratos 65/1-12
Č. výr..	2069739
Číslo EAN	4016322889793
Barva	zelená/černá
Minimální objem objednávky	1
Jednotka minimálního objemu objednávky	PCE
Hmotnost (netto) <i>kg</i>	29
Délka (netto) <i>mm</i>	340
Šířka (netto) <i>mm</i>	320
Výška (netto) <i>mm</i>	432
Hmotnost (brutto) <i>kg</i>	31
Délka (brutto) <i>mm</i>	525
Šířka (brutto) <i>mm</i>	385
Výška (brutto) <i>mm</i>	375
Druh balení	Krabice
Vlastnost balení	Transportní obal
Ks na paletě	12
Počet na jednu vrstvu	4

## Text pro výběrová řízení: Stratos 65/1-12

Vysoce efektivní čerpadlo Wilo-Stratos

elektronicky řízené

Mokroběžné oběhové čerpadlo s nejnižšími provozními náklady, k montáži do potrubí. Použitelné pro všechna topná, větrací i klimatizační zařízení (-10 °C až +110 °C). S integrovanou elektronickou regulací výkonu pro konstantní/variabilní diferenční tlak. Tepelná izolace sériově. Sériově s manuálním ovládáním jedním knoflíkem pro:

- Zapnutí/vypnutí čerpadla
- Volba způsobu regulace:
  - dp-c (diferenční tlak konstantní)
  - dp-v (diferenční tlak variabilní)
  - dp-T (diferenční tlak řízený teplotou) pomocí infračerveného monitoru/flash disku, sběrnic Modbus, BACnet, LON nebo Can
  - Q limit k omezení maximálního čerpacího výkonu (nastavení pouze přes IR-flash disk)
  - Režim pevných otáček (nastavení konstantních otáček)
- Automatický útlumový režim (se samoučením)
- Nastavení požadované hodnoty resp. otáček

Grafický displej čerpadla s otočnou indikací pro horizontální a vertikální uspořádání modulu, k indikaci:

- provozního stavu
- způsobu regulace
- požadované hodnoty diferenčního tlaku resp. otáček
- Chybová a výstražná hlášení

Synchronní motor dle technologie ECM s nejvyšší účinností a vysokým rozběhovým momentem, automatickou funkcí odblokování a integrovanou plnou ochranou motoru.

Poruchová kontrolka, beznapěťové souhrnné poruchové hlášení, infračervené rozhraní pro bezdrátovou komunikaci s obslužným a servisním přístrojem Wilo - infračervený monitor/flash disk.

Místo zapojení pro Wilo IF moduly Stratos s rozhraními pro automatické řízení objektu GA resp. řízení zdvojeného čerpadla (příslušenství: IF moduly Stratos Modbus, BACnet, LON, CAN, PLR, Ext.vyp., Ext.Min, SBM, Ext.vyp./SBM nebo DP).

Skříň čerpadla je z litiny s kataforézní ochrannou vrstvou, oběžné kolo ze sklolaminátu, hřídel z nerezové oceli s uhlíkovými kluznými ložisky impregnovanými kovem.

U přírubových čerpadel - přírubových provedení:

- Standardní provedení pro čerpadla DN 32 až DN 65: kombinovaná příruba PN 6/10 (příruba PN 16 dle EN 1092-2) pro protipříruby PN 6 a PN 16
- Standardní provedení pro čerpadla DN 80 / DN 100: příruba PN 6 (dimenzovaná PN 16 dle EN 1092-2) pro protipříruby PN 6
- Speciální provedení pro čerpadla DN 32 až DN 100: příruba PN 16 (dle EN 1092-2) pro protipříruby PN 16

### Materiály

Pouzdro čerpadla: Šedá litina (EN-GJL-250)

Oběžné kolo: Plast (PP - 50% GF)

Hřídel čerpadla: Nerezová ocel (X30Cr13/X46Cr13)

Ložisko: Uhlík, impregnovaný kovem

### Přípustná čerpaná média (jiná média na vyžádání)

Max. čerpací výkon  $Q_{max}$ : 45,0 m<sup>3</sup>/h

Max. dopravní výška  $H_{max}$ : 10,3 m

### Potrubní přípojky

Jmenovitá světlost příruby: DN 65

Konstrukční délka  $l_0$ : 340 mm

### Motor/elektronika

Indexu energetické účinnosti (EEI):  $\leq 0,20$

Rušivé vyzařování: EN 61800-3;2004+A1;2012 / obytné prostředí (C1)

Odolnost vůči rušení: EN 61800-3;2004+A1;2012 / industrial environment (C2)

Regulace otáček: Frekvenční měnič

Druh ochrany: IP X4D

Třída izolace: F

Síťová přípojka: 1~230 V, 50/60 Hz

Síťová frekvence  $f$ : 50/60 Hz

Jmenovitý výkon motoru  $P_2$ : 650 W

Otáčky  $n$ : 950 - 3300 1/min

Příkon 1~230 V  $P_1$ : 38 - 800 W

Proud u 1~230V  $I$ : 0,30 - 3,50 A

Ochrana motoru: Integrovaná

Kabelové šroubení PG: 1x7/1x9/1x13,5

## Text pro výběrová řízení: Stratos 65/1-12

### Informace k objednávce

Č. výr...: 2069739  
Číslo EAN: 4016322889793  
Hmotnost cca *m*: 29 kg  
Značka: Wilo  
Typ: Stratos 65/1-12