

## Datový list: Stratos MAXO 30/0,5-14

### Hydraulické údaje

|                                    |        |
|------------------------------------|--------|
| Maximální provozní tlak $P_N$      | 16 bar |
| Dopravní výška $H_{max}$           | 12.0   |
| Čerpací výkon $Q_{max}$            | 12.0   |
| Minimální výška přítoku při 50 °C  | 3      |
| Minimální výška přítoku při 95 °C  | 10     |
| Minimální výška přítoku při 110 °C | 16     |
| Min. teplota média $T_{min}$       | -10 °C |
| Max. teplota média $T_{max}$       | 110 °C |
| Min. okolní teplota $T_{min}$      | -10 °C |
| Max. okolní teplota $T_{max}$      | 40 °C  |

### Rozměry pro instalaci

|                                      |        |
|--------------------------------------|--------|
| Přípojka trubky na straně sání $RPS$ | G 2    |
| Přípojka trubky na výtlačku $RPD$    | G 2    |
| Konstrukční délka $l_0$              | 180 mm |

### Informace k umístění objednávky

|                            |                        |
|----------------------------|------------------------|
| Značka                     | Wilo                   |
| Název výrobku              | Stratos MAXO 30/0,5-14 |
| Číslo EAN                  | 4048482797892          |
| Číslo výrobku              | 2186265                |
| Hmotnost netto cca $m$     | 8 kg                   |
| Hmotnost brutto cca $m$    | 8.6 kg                 |
| Délka včetně obalu         | 400 mm                 |
| Výška včetně obalu         | 263 mm                 |
| Šířka včetně obalu         | 300 mm                 |
| Vlastnost balení           | Přepravní obal         |
| Druh balení                | Karton                 |
| Minimální objem objednávky | 1                      |

### Údaje o motoru

|                                   |   |
|-----------------------------------|---|
| Index energetické účinnosti (EEI) | 0.19  |
| Síťová přípojka                   | 1~230 V $\pm$ 10%, 50/60 Hz                         |
| Jmenovitý výkon $P_2$             | 304.0 W   |
| Min. otáčky $n_{min}$             | 450 rpm   |
| Max. otáčky $n_{max}$             | 4650 rpm  |
| Příkon (min) $P_{1min}$           | 7.0 W   |
| Max. proudový vstup P1 $P_{1max}$ | 340.0 W   |
| Rušivé vyzařování                 | EN 61800-3;2004+A1;2012 / obytné prostředí (C1)     |
| Odolnost proti rušení             | EN 61800-3;2004+A1;2012 / průmyslové prostředí (C2) |
| Izolační třída                    | F   |
| Třída krytí                       | IPX4D   |

### Materiály

|                  |                                  |
|------------------|----------------------------------|
| Skříň čerpadla   | EN-GJL-200                       |
| Oběžné kolo      | PPS-GF40                         |
| Hřídel           | 1.4122, s povrchovou úpravou DLC |
| Materiál ložiska | Uhlík, impregnovaný antimonem    |

## Text pro výběrová řízení: Stratos MAXO 30/0,5-14

### Premium Smart čerpadlo Wilo-Stratos MAXO

Vysoce účinné Inline mokroběžné čerpadlo s EC motorem a elektronickým přizpůsobováním výkonu. Lze použít pro topnou vodu, studenou vodu a směsi vody/glykolu. Index energetické účinnosti (EEI) podle typu čerpadla mezi  $\leq 0,17$  a  $\leq 0,19$ .

### Regulační režim:

- Permanentní, automatické přizpůsobení výkonu podle potřeby zařízení bez zadání požadované hodnoty Wilo-Dynamic Adapt plus (nastavení z výroby). Úspora proudu až o 20 % oproti regulačnímu režimu dp-v.
- Konstantní teplota (T-const.)
- Konstantní teplotní rozdíl (dT-const.)
- Optimalizace čerpacího výkonu přívodního čerpadla podle potřeby propojením a komunikací s několika čerpadly (Multi-Flow Adaptation).
- Konstantní průtok (Q-const.)
- Regulace rozdílu tlaku dp-c ve vzdáleném bodě v potrubí (regulace špatného bodu)
- Konstantní diferenční tlak (dp-c)
- Variabilní diferenční tlak (dp-v) s volitelnou možností zadání nominálních provozních bodů
- Konstantní otáčky (n-const.)
- Uživatelem definovaná regulace PID

### Funkce:

- Evidence množství tepla
- Evidence množství chladu
- Automatické vypnutí čerpadla při zaznamenání nulového průtoku (No-Flow Stop)
- Přepnutí mezi ohřevným a chladičím provozem (automaticky, externě nebo manuálně)
- Nastavitelné omezení čerpacího výkonu pomocí funkce Q-Limit ( $Q_{min}$ . a  $Q_{max}$ )
- Provozní režimy zdvojených čerpadel: Paralelní provoz s optimalizací účinku pro dp-c a dp-v, hlavní/záložní režim
- Uložení a obnovení nakonfigurovaného nastavení čerpadel (3 body obnovení)
- Zobrazení poruchového/varovného hlášení tiskacími písmeny včetně doporučení k nápravě
- Funkce odzdušnění k automatickému odvětrávání prostoru rotoru
- Automatický útlumový režim
- Automatická odblokovací funkce a integrovaná plná ochrana motoru
- Detekce chodu na sucho

### Zobrazení:

- Způsob regulace
- Požadovaná hodnota
- Průtok
- Teplota
- Příkon
- Spotřeba elektřiny
- Aktivní vlivy (např. STOP, No-Flow Stop)

### Provedení:

- 2 konfigurovatelné analogové vstupy: 0 – 10 V, 2 – 10 V, 0 – 20 mA, 4 – 20 mA a běžně dostupný PT1000; napájení +24 V DC
- 2 konfigurovatelné digitální vstupy (Ext. OFF, Ext. Min., Ext. Max, ohřívání/chlazení, manuální přenastavení (objektová automatika odpojena), blokáce ovládání (klávesnicová závěra a dálkově ovládaná ochrana konfigurace))
- 2 konfigurovatelná hlásič relé pro provozní a poruchová hlášení
- Místo zapojení pro moduly Wilo CIF s rozhraním pro automatické řízení objektu (volitelné příslušenství: moduly CIF Modbus RTU, BACnet MS/TP, LON, PLR)
- Wilo Net jako systémová sběrnice Wilo pro vzájemnou komunikaci výrobků Wilo, např. Multi-Flow Adaptation; provoz zdvojeného čerpadla a Wilo-Smart Gateway
- Integrované teplotní čidlo
- Automatický nouzový režim při zvláštních stavech (lze definovat počet otáček čerpadla) např. při výpadku sběrnice komunikace nebo při hodnotách senzoru
- Grafický barevný displej (4,3 palce) s ovládáním přes manuální ovládání jedním knoflíkem
- Načtení a nastavení provozních údajů a např. vytvoření protokolu o uvedení do provozu přes rozhraní Bluetooth (bez dalšího příslušenství) pomocí aplikace Wilo Assistant
- Management zdvojených čerpadel integrovaný (zdvojená čerpadla jsou již propojená), při použití 2 samostatných čerpadel jako zdvojeného čerpadla, připojení přes Wilo Net
- Detekce přetržení kabelu u analogového signálu (v připojení s 2 – 10 V nebo 4 – 20 mA)
- Možnost venkovní instalace s ochranou proti povětrnostním vlivům podle návodu k montáži a obsluze
- Předem nastavené datum a hodiny
- Tepelná izolace pro použití v oblasti vytápění

### Obsah dodávky

- Čerpadlo
- Optimalizovaný Wilo-Connector shodný pro všechny konstrukční velikosti
- 2x šroubení kabelu M16 x 1,5
- Podložky pro přírubové šrouby M12 a M16 (při jmenovitých světlostech připojení DN 32 až DN 65)
- 2x těsnění v případě přípojky na závit
- Tepelná izolace
- Stručný návod k montáži a obsluze

### Volitelné příslušenství:

- Izolace proti chladu ClimaForm k zamezení tvorby kondenzátu
- Modul CIF: Modbus RTU, BACnet MS/TP, LON, PLR
- PT 1000 (B) příložné čidlo na potrubí (pro teplou užitkovou vodu)
- Senzor PT 1000 (AA) k instalaci do ponorné jímky
- Čidlo diferenčního tlaku

## Text pro výběrová řízení: Stratos MAXO 30/0,5-14

### Provozní údaje

|                                    |        |
|------------------------------------|--------|
| Čerpané médium                     | Water  |
| Maximální provozní tlak $P_N$      | 16 bar |
| Minimální výška přítoku při 50 °C  | 3      |
| Minimální výška přítoku při 95 °C  | 10     |
| Minimální výška přítoku při 110 °C | 16     |

### Materiály

|                  |                                  |
|------------------|----------------------------------|
| Skříň čerpadla   | EN-GJL-200                       |
| Oběžné kolo      | PPS-GF40                         |
| Hřídel           | 1.4122, s povrchovou úpravou DLC |
| Materiál ložiska | Uhlík, impregnovaný antimonem    |

### Informace k umístění objednávky

|                        |                        |
|------------------------|------------------------|
| Značka                 | Wilo                   |
| Název výrobku          | Stratos MAXO 30/0,5-14 |
| Hmotnost netto cca $m$ | 8 kg                   |
| Číslo výrobku          | 2186265                |

### Údaje o motoru

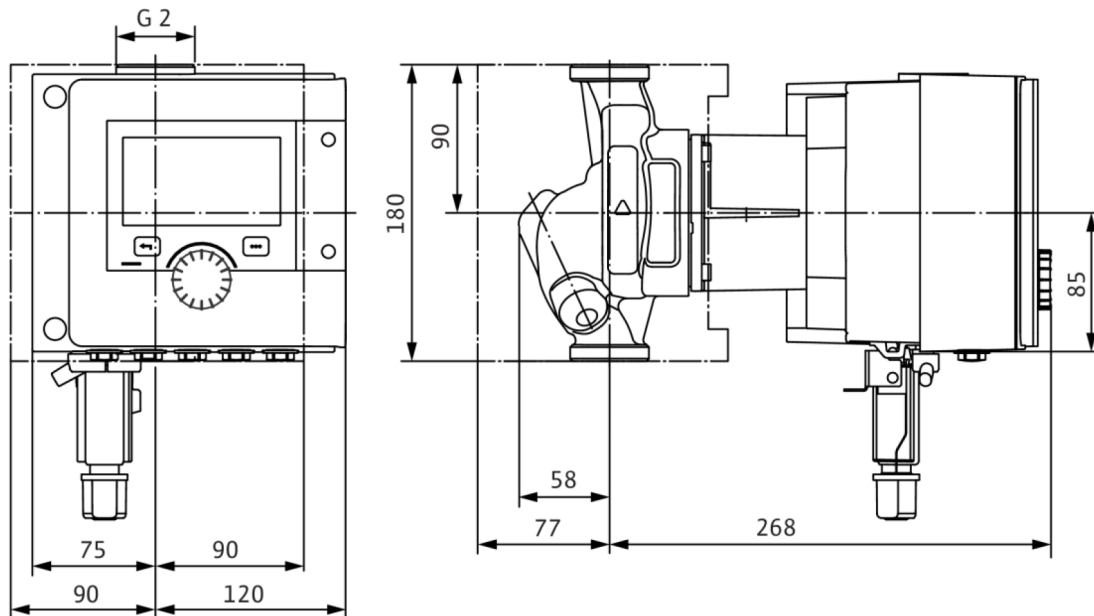
|                                       |   |
|---------------------------------------|---|
| Index energetické účinnosti (EEI)     | 0.19  |
| Rušivé vyzářování                     | EN 61800-3;2004+A1;2012 / obytné prostředí (C1)     |
| Odolnost proti rušení                 | EN 61800-3;2004+A1;2012 / průmyslové prostředí (C2) |
| Síťová přípojka                       | 1~230 V, 50/60 Hz                                   |
| Max. proudový vstup $P_1$ $P_{1\max}$ | 340.0 W   |
| Min. otáčky $n_{\min}$                | 450 rpm   |
| Max. otáčky $n_{\max}$                | 4650 rpm  |
| Třída krytí motoru                    | IPX4D   |
| Šroubení kabelu                       | 5 x M16x1.5   |

### Rozměry pro instalaci

|                                      |        |
|--------------------------------------|--------|
| Přípojka trubky na straně sání $RPS$ | G 2    |
| Přípojka trubky na výtlačku $RPD$    | G 2    |
| Konstrukční délka $l_0$              | 180 mm |

## Rozměry a rozměrové výkresy: Stratos MAXO 30/0,5-14

Stratos MAXO 30/0,5-14 PN 16



# Charakteristiky: Stratos MAXO 30/0,5-14

Wilo-Stratos MAXO 30/0,5-14

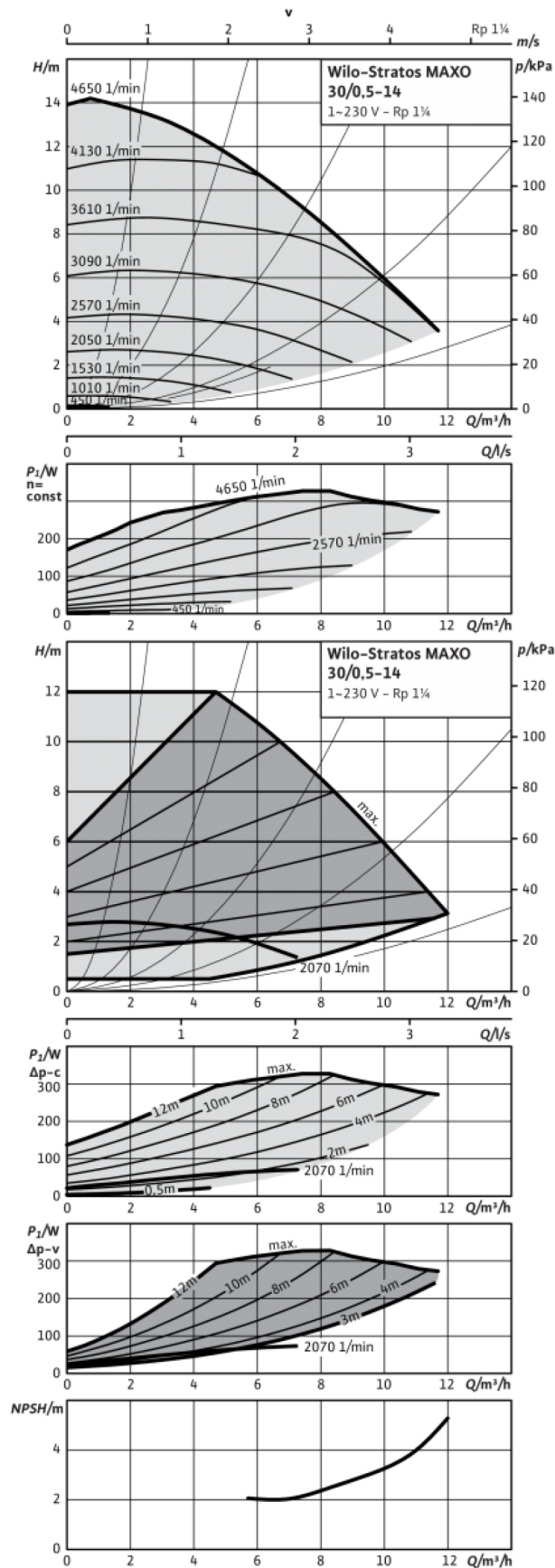


Schéma zapojení svorkovnice: Stratos MAXO 30/0,5-14

Stratos MAXO

1~230V, 50/60 Hz

