



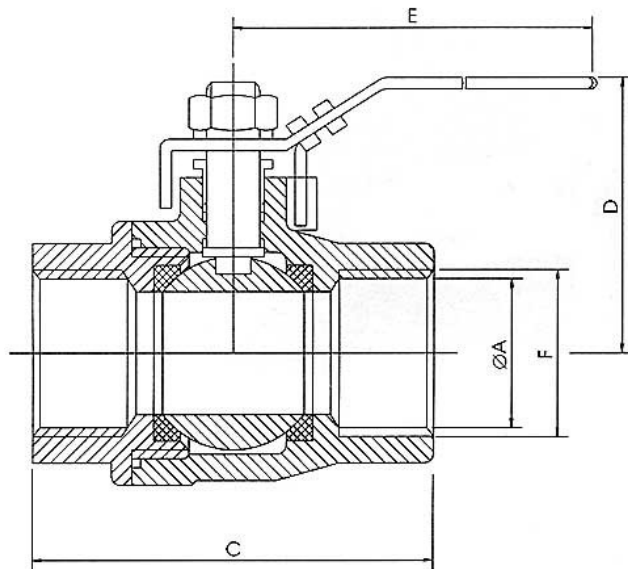
PN: PN 63, PN 80

1/4"-1" pro PN80

1 1/4"-3" pro PN 63

Kulový kohout se skládá ze dvou částí, spojených závitem. Plovoucí koule těsní pomocí sedel. Nátrubky jsou opatřeny válcovým trubkovým závitem dle BSP. Pro svoji jednoduchou konstrukci a spolehlivou funkci nachází uplatnění v potravinářském, v chemickém a petrochem. průmyslu, v čistíčkách a úpravnách odpadních vod a pod.

Kulové kohouty je možno dodat na přání zákazníka i s jiným druhem ovládání např. s elektropohonem nebo pneupohonem.



Základní materiály: nerez ocel

Přip. rozměry / St. délka: API6D

Další tech. parametry: tlakoteplotní spád č. III.

Materiálové varianty

sedlo	PTFE/RTFE
koule	AISI 316
těleso	CF-8M
ovládací čep	AISI 316
těsnění čepu	PTFE
ruční páka	AISI 301

DN	A	C	D	E	F	Kg
1/4"	11,2	55,5	50	100	1/4"	0,23
3/8"	12,6	55,5	50	100	3/8"	0,23
1/2"	15	65,5	60	130	1/2"	0,36
3/4"	20	72	64	130	3/4"	0,47
1"	25	84	71	165	1"	0,43
1 1/4"	32	94	78	165	1 1/4"	1,17
1 1/2"	38	110	86	190	1 1/2"	1,82
2"	50	126	95	190	2"	2,83
2 1/2"	65	161,5	130	250	2 1/2"	6,59
3"	80	178	148	250	3"	9,28