



### Varování!

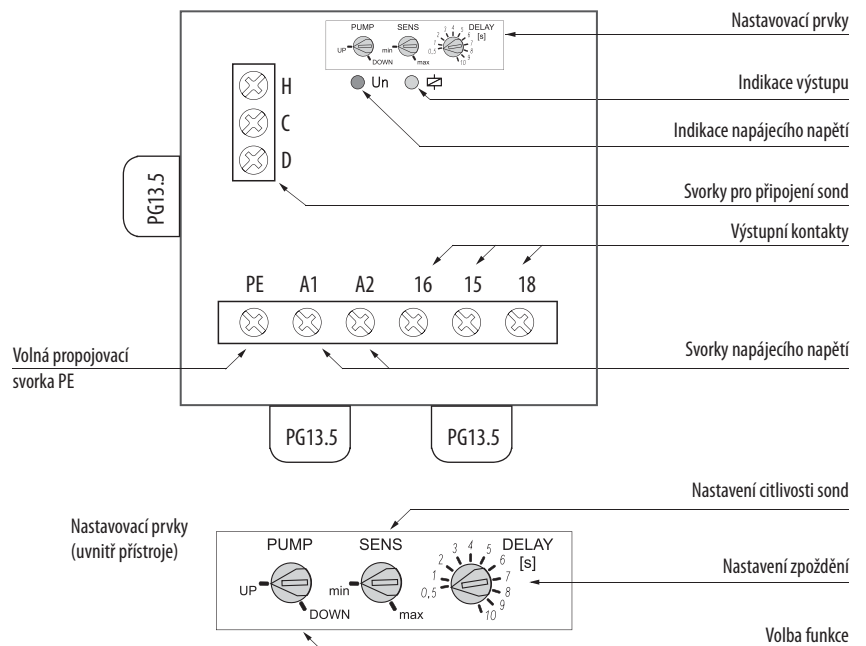
Přístroj je konstruován pro připojení k napájecímu napětí AC/DC 24-240V a musí být instalován v souladu s předpisy a normami platnými v dané zemi. Instalaci, připojení, nastavení a obsluhu může provádět pouze osoba s odpovídající elektrotechnickou kvalifikací, která se dokonale seznámila s tímto návodem a funkcí přístroje. Přístroj obsahuje ochranu proti přepětovým spíčkám a rušivým impulsům v napájecí síti. Pro správnou funkci těchto ochranných spínek musí být v instalaci předřazeny vhodné ochrany vyššího stupně (A, B, C) a dle normy zabezpečeno odrušení spínaných přístrojů (stýkače, motory, induktivní zátěže apod.). Před zahájením instalace se bezpečně ujistěte, že zařízení není pod napětím a hlavní vypínač je v poloze "VYPNUTO". Neinstalujte přístroj ke zdrojům nadměrného elektromagnetického rušení. Správnou instalaci přístroje zajišťuje dokonalou cirkulaci vzduchu tak, aby při trvalém provozu a vyšší okolní teplotě nebyla překročena maximální dovolená pracovní teplota přístroje. Máte na paměti, že se jedná o plně elektronický přístroj a podle toho také k montáži přistupujete. Bezproblémová funkce přístroje je také závislá na předchozím způsobu transportu, skladování a zacházení. Pokud objevíte jakékoliv známky poškození, deformace, nefunkčnosti nebo chybějící díl, neinstalujte tento přístroj a reklamujte ho u prodejce. S výrobkem se musí po ukončení životnosti zacházet jako s elektronickým odpadem.

### Charakteristika

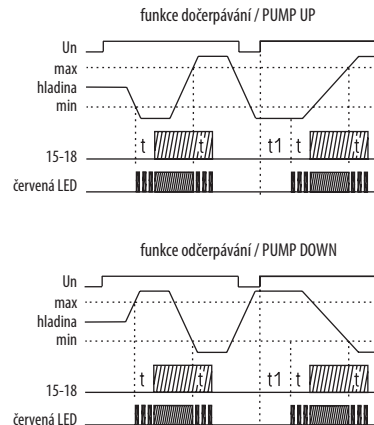
- vysoké krytí IP65 jej předurčuje k provozu v náročných podmínkách
- spínač hlídá hladiny ve studnách, jímkách, nádržích, tankerech, zásobnících...
- v rámci jednoho přístroje lze zvolit tyto konfi gurace:
  - jednohladinový spínač vodivých kapalin hlídá jednu úroveň hladiny (vznikne propojením H a D)
  - dvouhladinový spínač vodivých kapalin hlídá dvě úrovně (spíná při jedné úrovni a vypíná při druhé)
- volba funkce dočerpávání nebo odčerpávání
- nastavitelné časové zpoždění výstupu (0,5–10 s)
- potenciometrem nastavitelná citlivost (5–100 kΩ)
- měřicí frekvence 10 Hz zabraňuje polarizaci kapaliny a zvýšené oxidaci měřicích sond
- měřicí obvody jsou od napájení výrobku a obvodů kontaktu relé galvanicky odděleny zesílenou izolací dle EN 60664-1 pro kategorii přepětí III.
- výstupní kontakt 1x přepínací 16 A / 250 V AC1

Technické parametry	HRH-7
Funkce:	2
Napájecí svorky:	A1 - A2
Napájecí napětí:	24.. 240 V AC/ DC (AC 50 - 60 Hz)
Příkon:	max. 2 VA
Tolerance napájecího napětí:	-15 %; +10 %
Max. hodnota předřazeného jističe:	16A
<b>Měřicí obvod</b>	
Citlivost (vstupní odpor):	nastavitelná v rozsahu 5 kΩ - 100 kΩ
Napětí na elektrodách:	max. AC 3,5 V
Proud sondami:	AC <0,1 mA
Časová odezva:	max. 400 ms
Max. kapacita kabelu sondy:	800 nF (citlivost 5kΩ), 100 nF (citlivost 100 kΩ)
Časová prodleva (t):	nastavitelná, 0,5 - 10 sec
Časová prodleva po zapnutí (t1):	1,5 sec
<b>Přesnost</b>	
Přesnost nastavení (mechanická):	± 5 %
<b>Výstup</b>	
Počet kontaktů:	1x přepínací (AgSnO <sub>2</sub> )
Jmenovitý proud:	16 A / AC1
- kontakt NO:	15-18: 6A / AC3
- kontakt NC:	15-16: 3A / AC3
Spínaný výkon:	4000 VA / AC1, 384 W / DC
Spínané napětí:	250 V AC / 24 V DC
Min. spínaný výkon DC:	500 mW
Mechanická životnost:	3x10 <sup>7</sup>
Elektrická životnost (AC1):	0,7x10 <sup>5</sup>
<b>Další údaje</b>	
Pracovní teplota:	-20.. +55 °C
Skladovací teplota:	-30.. +70 °C
Elektrická pevnost:	3,75 kV (napájení - senzor)
Pracovní poloha:	libovolná
Krytí:	IP65
Kategorie přepětí:	III.
Stupeň znečištění:	2
Průřez přípojovacích vodičů (mm <sup>2</sup> ):	max. 2x2,5 / s dutinkou max. 2x1,5
Rozměr:	114 x 114 x 56 mm
Hmotnost:	234 g
Související normy:	EN 60255-6, EN 61010-1, EN 60664-1

### Popis přístroje



### Funkce



Relé je určeno k hlídání výšky hladiny vodivých kapalin s možností volby funkce: dočerpávání nebo odčerpávání (PUMP UP nebo PUMP DOWN).

Pro zamezení polarizace a elektrolyzy kapaliny a nežádoucí oxidaci měřicích sond je k měření použito střídavého proudu. K měření je využito tří měřicích sond: H - horní hladina, D - spodní hladina a C - společná sonda. V případě použití nádrže z vodivého materiálu je možné jako sondu C využít vlastní nádrž.

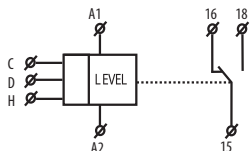
Je-li požadováno hlídání pouze jedné hladiny existují 2 možnosti zapojení:

1. Spojí se vstupy H a D a připojí se na jedinou sondu - v tom případě se citlivost sníží na polovinu (2,5... 50kΩ).
2. Spojí se vstupy H a C a sonda se připojí na vstup D - v tomto případě zůstane zachována původní citlivost (5...100kΩ).

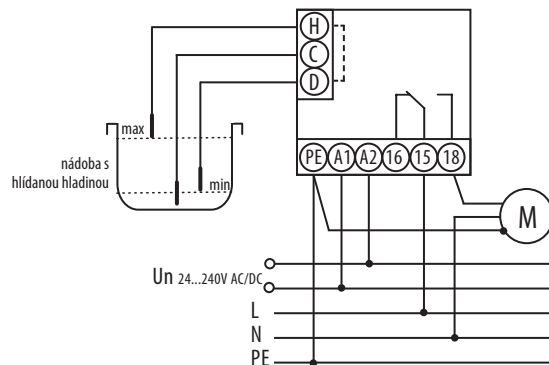
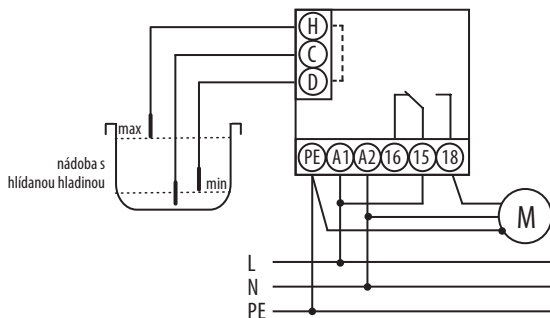
Sondu C je také možné spojit s ochranným vodičem napájecí soustavy (PE).

Pro zamezení nežádoucího spínání různými vlivy (znečištění sond usazeninami, vlhkost...) lze nastavit citlivost přístroje podle vodivosti hlídání kapaliny (odpovídající "odporu" kapaliny) v rozsahu 5 až 100kΩ. Pro omezení vlivu nežádoucího spínání výstupních kontaktů rozvířením hladiny kapaliny v nádrži je možné nastavit zpoždění reakce výstupu 0,5 - 10 s.

zapojení pro napájení 230V AC



zapojení pro napájení 24 ... 240V AC/DC



## Příklad zapojení hladinového spínače s 1 fázovým čerpadlem na studnu / vrt

Hlídní DVOU ÚROVNÍ HLADIN minimum / maximum – funkce ODČERPÁNÍ – (PUMP DOWN)

Popis funkce odčerpávání:

Funkce se používá ve studni nebo vrtu kde rozdíl horní a dolní sondy určuje kolik vody může čerpadlo vyčerpát a chrání před chodem na prázdko. Po detekci maximální hladiny začne plynout nastavené zpoždění reakce. Po tomto čase výstupní kontakt okamžitě sepne čerpadlo po dobu až dosáhne minimální hladiny, kdy opět začne běžet nastavené zpoždění. Následně čerpadlo vypíná.

Popis zapojení a nastavení:

- Na svorky A1-A2 (výrobku HRH-7) přivedeme napájecí napětí v rozsahu 24-240V AC nebo DC.
- Na svorku H připojte rudý vodič 3-žilového kabelu (D03VV-F 3x0.75/3.2 viz. příslušenství) a zakončete jej sondou SHR-2. Tuto sondu umístíte do studny ve výšce kde bude hlídat MAXIMUM hladiny.
- Na svorku D připojte černý vodič 3-žilového kabelu (D03VV-F 3x0.75/3.2 viz. příslušenství) a zakončete jej sondou SHR-2. Tuto sondu umístíte do studny ve výšce kde bude hlídat MINIMUM hladiny.
- Na svorku C připojte šedý vodič 3-žilového kabelu (D03VV-F 3x0.75/3.2 viz. příslušenství) a zakončete jej sondou SHR-2. Tuto sondu umístíte do studny ve výšce kde bude POD MINIMUM hladiny, protože se jedná o sondu společnou.
- Na svorku 15 (výstupního kontaktu) přiveďte napětí a to propojkou mezi A1 a 15. Slouží pro přivedení potenciálu na kontakt pro sepnutí čerpadla.
- Čerpadlo připojte na svorku 18 (výstupního kontaktu) a nulový vodič.
- Potenciometrem SENS na HRH-7 nastavte citlivost reakce sondy (doporučuje se polovina).
- Potenciometrem PUMP nastavte na PUMP DOWN = odčerpávání
- Potenciometrem DELAY nastavte zpoždění reakce sepnutí čerpadla pro eliminaci nežádoucích sepnutí při výkyvech hladiny. Pokud je nádrž stabilní nastavte minimum po okamžité sepnutí čerpadla.

Poznámka: 3-žilový kabel (D03VV-F 3x0.75/3.2) můžete také nahradit jednožilovým vodičem D05V-K0.75/3.2 (pro každou sondu samostatně).

Hlídní DVOU ÚROVNÍ minimum / maximum – funkce DOČERPÁNÍ – (PUMP UP)

Popis funkce dočerpávání:

Funkce se používá, když potřebujeme do studny nebo vrtu pravidelně přičerpat vodu, která odtéká. Po detekci minimální hladiny začne plynout nastavené zpoždění reakce. Po tomto čase výstupní kontakt okamžitě sepne čerpadlo po dobu až dosáhne maximální hladiny, kdy opět začne běžet nastavené zpoždění. Následně čerpadlo vypíná.

Popis zapojení a nastavení:

- Na svorky A1-A2 (výrobku HRH-7) přivedeme napájecí napětí v rozsahu 24-240V AC nebo DC.
- Na svorku H připojte rudý vodič 3-žilového kabelu (D03VV-F 3x0.75/3.2 viz. příslušenství) a zakončete jej sondou SHR-2. Tuto sondu umístíte do studny ve výšce, kde bude hlídat MAXIMUM hladiny.
- Na svorku D připojte černý vodič 3-žilového kabelu (D03VV-F 3x0.75/3.2 viz. příslušenství) a zakončete jej sondou SHR-2. Tuto sondu umístíte do studny ve výšce, kde bude hlídat MINIMUM hladiny.
- Na svorku C připojte šedý vodič 3-žilového kabelu (D03VV-F 3x0.75/3.2 viz. příslušenství) a zakončete jej sondou SHR-2. Tuto sondu umístíte do studny ve výšce, kde bude POD MINIMUM hladiny, protože se jedná o sondu společnou.
- Na svorku 15 (výstupního kontaktu) přiveďte napětí a to propojkou mezi A1 a 15. Slouží pro přivedení potenciálu na kontakt pro sepnutí čerpadla.
- Čerpadlo připojte na svorku 18 (výstupního kontaktu) a nulový vodič.
- Potenciometrem SENS na HRH-7 nastavte citlivost reakce sondy (doporučuje se polovina).
- Potenciometrem PUMP nastavte na PUMP UP = dočerpání
- Potenciometrem DELAY nastavte zpoždění reakce sepnutí čerpadla pro eliminaci nežádoucích sepnutí při výkyvech hladiny. Pokud je nádrž stabilní nastavte minimum po okamžité sepnutí čerpadla.

Poznámka: 3-žilový kabel (D03VV-F 3x0.75/3.2) můžete také nahradit jednožilovým vodičem D05V-K0.75/3.2 (pro každou sondu samostatně).

Hlídní JEDNÉ ÚROVNĚ HLADINY - funkce ODČERPÁNÍ – (PUMP DOWN)

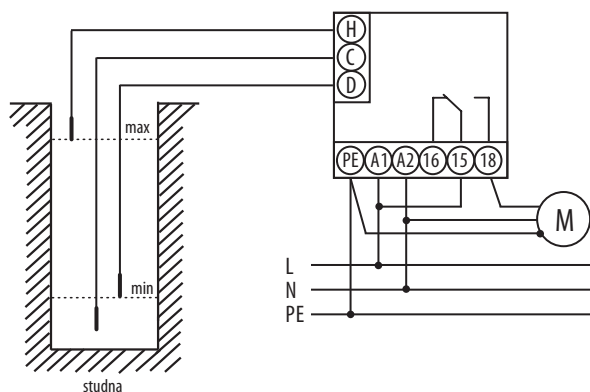
Popis funkce odčerpávání:

Funkce se používá při ochraně čerpadla proti chodu naprázdno. Po detekci minimální hladiny začne plynout nastavené zpoždění reakce. Po tomto čase výstupní kontakt okamžitě vypne čerpadlo po dobu až dosáhne úrovně nad minimální hladinou, kdy opět začne běžet nastavené zpoždění. Následně čerpadlo zapíná.

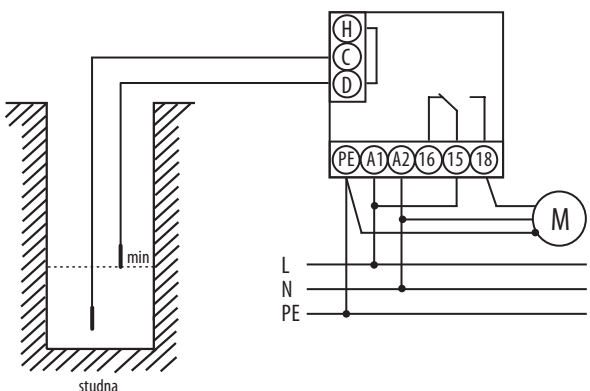
Popis zapojení a nastavení:

- Na svorky A1-A2 (výrobku HRH-7) přivedeme napájecí napětí v rozsahu 24-240V AC nebo DC.
- Na svorku D připojte vodič (viz. příslušenství) a zakončete jej sondou SHR-2. Tuto sondu umístíte do studny ve výšce kde bude hlídat MINIMUM hladiny.
- Svorkou H a D propojte, protože se jedná o hlídání jedné hladiny.
- Na svorku C připojte vodič (viz. příslušenství) a zakončete jej sondou SHR-2. Tuto sondu umístíte do studny ve výšce kde bude POD MINIMUM hladiny, protože se jedná o sondu společnou.
- Na svorku 15 (výstupního kontaktu) přiveďte napětí a to propojkou mezi A1 a 15. Slouží pro přivedení potenciálu na kontakt pro sepnutí čerpadla.
- Čerpadlo připojte na svorku 18 (výstupního kontaktu) a nulový vodič.
- Potenciometrem SENS na HRH-7 nastavte citlivost reakce sondy (doporučuje se polovina).
- Potenciometrem PUMP nastavte na PUMP DOWN = odčerpávání
- Potenciometrem DELAY nastavte zpoždění reakce sepnutí čerpadla. V tomto případě doporučujeme nastavit čas 5s, aby nedocházelo k častému spínání.

zapojení pro napájení 230V AC (pro hlídání dvou hladin)

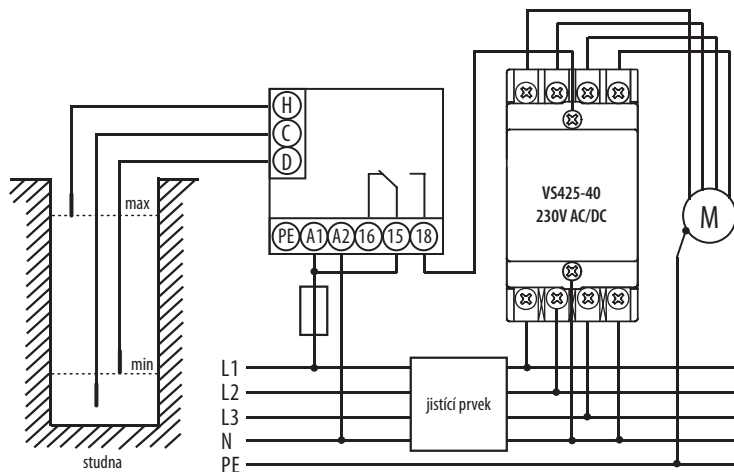


zapojení pro napájení 230V AC (pro hlídání jedné hladiny)

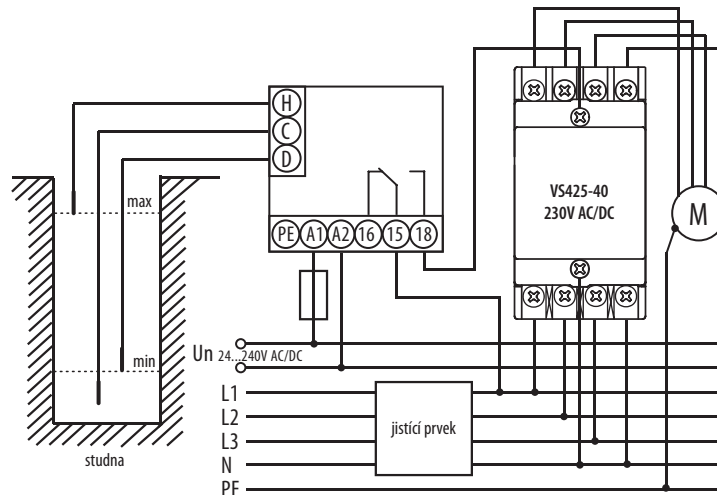


## Příklad zapojení hladinového spínače s 3-fázovým čerpadlem na studnu, vrt

zapojení pro napájení 230V AC (pro hlídání dvou hladin)



zapojení pro napájení 24 ... 240 V AC/DC (pro hlídání dvou hladin)



### Hlídání DVOU ÚROVNÍ HLADIN minimum / maximum – funkce ODČERPÁNÍ – ( PUMP DOWN )

Popis funkce odčerpávání:

Funkce se používá při ochraně před přetečením a zaplavením prostor.

Po detekci maximální hladiny začne plynout nastavené zpoždění reakce. Po tomto čase výstupní kontakt okamžitě sepne 3-fázové čerpadlo po dobu až dosáhne minimální hladiny kdy opět začne běžet nastavené zpoždění. Následně čerpadlo vypíná.

Popis zapojení a nastavení:

- Na svorku A1 (výrobku HRH-7) připojíme fázi (230V AC). Na svorku -A2 přivedeme nulový vodič.
- Na svorku H připojíme rudý vodič 3-žilového kabelu (D03VV-F 3x0.75/3.2 viz. příslušenství) a zakončíme jej sondu SHR-2. Tuto sondu umístíte do studny ve výšce, kde bude hlídat MAXIMUM hladiny.
- Na svorku D připojíme černý vodič 3-žilového kabelu (D03VV-F 3x0.75/3.2 viz. příslušenství) a zakončíme jej sondu SHR-2. Tuto sondu umístíte do studny ve výšce, kde bude hlídat MINIMUM hladiny.
- Na svorku C připojíme šedý vodič 3-žilového kabelu (D03VV-F 3x0.75/3.2 viz. příslušenství) a zakončíme jej sondu SHR-2. Tuto sondu umístíte do studny ve výšce, kde bude hlídat MINIMUM hladiny, protože se jedná o sondu společnou.
- Na stykač (doporučíme VS-425-40) připojíme napájení – svorku stykače A1 propojíte se svorkou A2 na hladinovém spínači (HRH-7) nebo přímo na N (nulový vodič). Svorku stykače A2 připojte na výstupní kontakt hladinového spínače (HRH-7) svorku 18.
- Na svorku 15 (výstupního kontaktu HRH-7) přivedte napětí a to propojkou mezi A1 a 15. Slouží pro přivedení potenciálu na kontakt pro sepnutí čerpadla.
- Čerpadlo připojte (jednotlivé fáze) na svorky stykače 2, 4, 6. Čerpadlo připojte také na zemniční vodič nebo svorku PE.
- Svorky stykače 1, 3, 5, 7 připojte přes jistič na jednotlivé fáze L1, L2, L3 (viz. obrázek).
- Potenciometrem SENS na HRH-7 nastavte citlivost reakce sondy (doporučuje se polovina).
- Potenciometr PUMP nastavte na PUMP DOWN = odčerpávání.
- Potenciometrem DELAY nastavte zpoždění reakce sepnutí čerpadla pro eliminaci nežádoucích sepnutí při výkyvech hladiny. Pokud je nádrž stabilní nastavte minimum po okamžité sepnutí čerpadla.

V nabídce ELKO EP jsou hladinové komplety umístěné v rozvaděči s krytím IP 65 (chráněno proti prachu i vůči tryskající vodě) kde je již vše zapojeno.

HRH-4: hladinový spínač HRH-5 s instalačním stykačem VS425-40 (pro chod s třífázovým čerpadlem)

HRH-VS: hladinový spínač HRH-5 s instalačním stykačem VS425-40 (25A kontakt)

HRH-MS-1A: hladinový spínač HRH-5 s motorovým spouštěčem MS18 0,63-1A

HRH-MS-1,6A: hladinový spínač HRH-5 s motorovým spouštěčem MS18 1-1,6A

HRH-MS-VS-2,5A: hladinový spínač HRH-5 s instalačním stykačem VS425-40 (25A kontakt) a motorovým spouštěčem MS18 1,6-2,5 A

HRH-MS-VS-4A: hladinový spínač HRH-5 s instalačním stykačem VS425-40 (25A kontakt) a motorovým spouštěčem MS18 2,5-4 A

HRH-MS-VS-6,3A: hladinový spínač HRH-5 s instalačním stykačem VS425-40 (25A kontakt) a motorovým spouštěčem MS18 4-6,3 A

## Doporučené příslušenství

Měřicí sonda může být libovolná. Z důvodu trvalého styku s kapalinou doporučujeme:

Měřicí sondy:

Hladinová sonda SHR-1-M - mosazná sonda, hladinová sonda SHR-1-N - nerezová sonda

• sondy určené pro hlídání zaplavení

Hladinová sonda SHR-2

• nerezová sonda s atestem do pitné vody, která ve spojení s vhodným vyhodnocovacím zařízením slouží k detekci hladin např.

ve studních, vrtech, nádržích

• v plastovém pouzdře utěsněna vývodkou P67

Hladinová sonda SHR-3

• nerezová sonda určená pro použití do náročných a průmyslových prostředí, určená k zašroubování do stěny nebo víka nádoby

Třížilový kabel D03VV-F 3x0,75/3,2

• kabel k sondám SHR-1 a SHR-2, 3x0.75 mm<sup>2</sup> s atestem do pitné vody, 1m

Vodič D05V-K 0,75/3,2

• vodič k sondám SHR-1 a SHR-2, 1x 0.75 mm<sup>2</sup> s atestem do pitné vody, 1m



SHR-1-N

SHR-1-M

SHR-2

SHR-3



D03VV-F 3x0,75/3,2



D05V-K 0,75/3,2