

KULOVÉ KOHOUTY

0149CZ Září 2015

KULOVÝ KOHOUT.

PRO ROZVODY VODY, PLYNŮ A KAPALNÝCH UHLOVODÍKŮ.
SÉRIE R250D



GIACOMINI
WATER E-MOTION



R250D

Popis

Kulový kohout s vnitřním připojením. Pro rozvody vody, neagresivních kapalin a plynů (mimo topné plyny dle ČSN EN 427). Pochromovaná mosaz. Redukovaný průtok.

Verze a kódy

Kód	Dimenze	Použití	Barva páčky
R250X001	1/4"	Rozvody vody, plynů a neagresivních kapalin	Červená
R250X002	3/8"		
R250X003	1/2"		
R250X004	3/4"		
R250X005	1"		
R250X006	1 1/4"		
R250X007	1 1/2"		
R250X008	2"		
R250X009	2 1/2"		
R250X010	3"		
R250X011	4"		

Technická data

Hlavní vlastnosti a materiály

- Vhodné pro rozvody vody, plynů a neagresivních kapalin.
- Připojení: vnitřní závity ČSN ISO 228.
- Redukovaný průtok.
- Materiál: mosaz CW617N ČSN EN 12165, chromovaný.
- Těsnění dířku: dva O-kroužky NBR.
- Poniklovaná matice se záručním hologramem.
- Páčka - ocelová s PVC povrchovou úpravou

Rozsah použití

- Max. provozní tlak při 20 °C
4,2 MPa (42 bar) pro 1/4" - 3/8" - 1/2" - 3/4"
3,5 MPa (35 bar) pro 1" - 1 1/4" - 1 1/2" - 2"
2,8 MPa (28 bar) pro 2 1/2" - 3" - 4"
- Minimální provozní teplota: -40 °C s 50 % roztokem glykolu.
- Max. pracovní tlak při 20 °C s kapalným uhlovodíkem: 1,2 MPa (12 bar)
- Max. provozní podmínky pro na mezi sytosti páry:
185 °C s 1,05 MPa (10,5 bar)
- Průtok: obousměrný
- Maximální podtlak: 0,5 Bar

Základní provozní média

voda (pitná ČSN 75 7111:1989, teplá užitková voda, topná voda), kyslík, vzduch, pára, benzín, nafta, olej (minerální, hydraulický, syntetický), argon, parafín, freon, methanol, glykol 50% roztok. Použití dalších kapalin a plynů nutno konzultovat. Je zakázáno použití na roztoky kyselin, solí a chloridů!

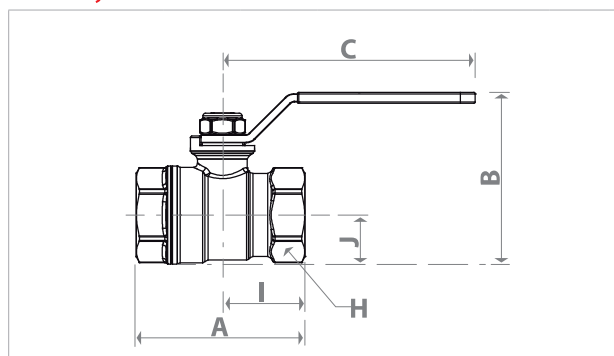
Harmonizované normy

- ČSN 13 3060-1:1998, ČSN 13 3060-2:1978, ČSN 13 3060-4:1993, ČSN EN 19:1994, ČSN 13 4103:1984, ČSN ISO 228-1:1996, ČSN ISO 2768-1:1992, ČSN 13 3005-1:1994, ČSN ISO 7-1:1996, ČSN 13 0010:1989.

Tlakové ztráty

Dimenze	Kv	Dimenze	Kv
1/4"	6,6	1 1/2"	105
3/8"	6,7	2"	158
1/2"	10,2	2 1/2"	240
3/4"	18,5	3"	269
1"	36,3	4"	461
1 1/4"	73,5		

Rozměry



Dimenze	DN	A [mm]	I [mm]	B [mm]	J [mm]	C [mm]	H [mm]
1/4"	8	43	21	36	10	43	17
3/8"	10	45	22	46	14	77	21
1/2"	14	54	27	49	15	77	25
3/4"	18	63	31	64	18	94	32
1"	22	75	38	73	23	94	39
1 1/4"	28	84	42	82	28	94	48
1 1/2"	35	93	46	100	33	136	55
2"	45	107	54	115	41	136	67
2 1/2"	58	146	73	154	52	173	82
3"	68	160	80	169	60	173	98
4"	90	207	104	207	77	187	122

Maximální provozní podmínky

