



R250DS

Popis

Kulový kohout s vnitřním připojením a vypouštěním. Pro instalatérské rozvody. Pochromovaná mosaz. Redukovaný průtok. Ocelová páčka (červená)

Verze a kódy

Kód	Dimenze	Dimenze vypouštěcího ventilu	Použití	Barva páčky
R250SX003	1/2"	1/4"	Instalatérské rozvody	Červená
R250SX004	3/4"	1/4"		
R250SX005	1"	1/4"		
R250SX006	1 1/4"	3/8"		
R250SX007	1 1/2"	3/8"		
R250SX008	2"	3/8"		

Technická data

Hlavní vlastnosti a materiály

- Vhodné pro instalatérské rozvody
- Připojení: F x F ČSN ISO 228.
- Redukovaný průtok.
- Materiál: mosaz ČSN EN 12165 CW617N, chromovaný
- Těsnění díku: dva O-kroužky NBR..
- Poniklovaná matice se záručním hologramem.
- Páčka - ocelová s PVC povrchovou úpravou (červená)
- Vypouštěcí ventil s vnějším závitem, hadicová vývodka Ø 9 mm.

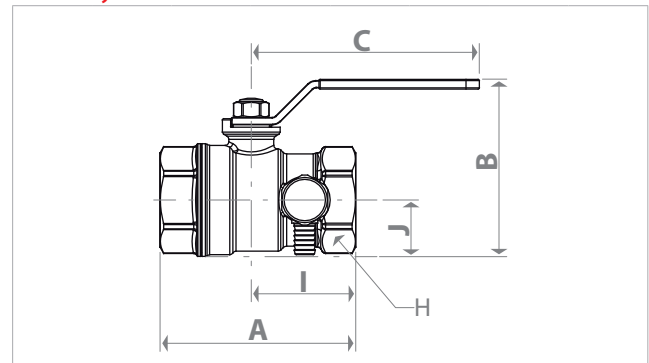
Rozsah použití

- Max. provozní tlak při 20 °C
4,2 MPa (42 bar) pro 1/4" - 3/8" - 1/2" - 3/4"
3,5 MPa (35 bar) for 1" - 1 1/4" - 1 1/2" - 2"
- Rozsah provozních teplot -20÷120 °C (-20 °C s 50 % roztokem glykolu)

Tlakové ztráty

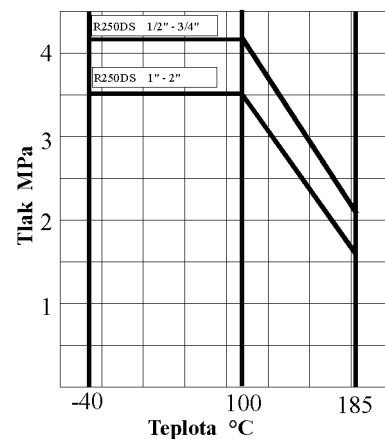
Dimenze	Kv
1/2"	10,2
3/4"	18,5
1"	36,3
1 1/4"	73,5
1 1/2"	105
2"	158

Rozměry



Dimenze	DN	A [mm]	I [mm]	B [mm]	J [mm]	C [mm]	H [mm]
1/2"	14	59	32	49	15	77	25
3/4"	18	69	36	64	18	94	32
1"	22	81	43	73	23	94	39
1 1/4"	28	98	56	82	28	94	48
1 1/2"	35	107	60	100	33	136	55
2"	45	121	67	115	41	136	67

Maximální provozní podmínky



Další informace

Pro další informace kontaktujte firmu GIACOMINI CZECH, s.r.o.
www.giacomini.cz

Erbenova 15, 466 02 Jablonec nad Nisou

tel.: (+420) 483 736 060-2

fax: (+420) 483 736 070

e-mail: info@giacomini.cz

Tato informace má orientační charakter. Firma Giacomini S.p.A. si vyhrazuje právo provádět v jakémkoliv momentu a bez předchozího upozornění změny technického nebo obchodního charakteru u výrobků, uvedených v tomto technickém letáku. Informace uvedené v tomto technickém sdělení nezbavují uživatele povinnosti dodržovat platné normativy a platné technické předpisy.

Vyrábí:

Giacomini S.p.A. Via per Alzo, 39 I-28017 San Maurizio d'Opaglio (NO) Italy