

Pioneering for You

**wilo**

*Informace o výrobcích*

## řada Wilo-Initial

Wilo-Initial Peripheral, Jet, Drain, Waste

Rozšíření  
stávající  
nabídky





Initial Peripheral

## Wilo Initial Peripheral

### Konstrukce:

→ Jednofázové objemové čerpadlo s radiálními oběžnými koly.

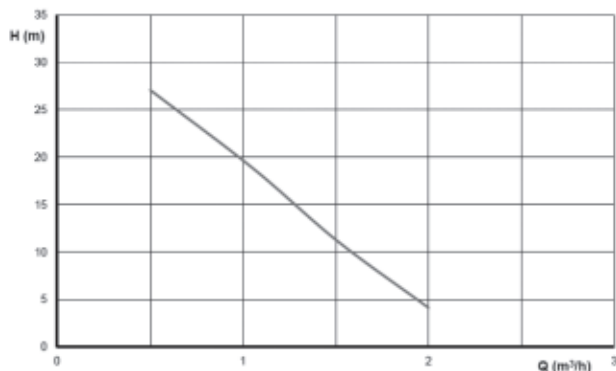
### Použití:

→ Domácí instalace  
→ pouze na čistou vodu bez vláknitých a abrazivních příměsí

### Zvláštnosti a výhody výrobku:

→ Stablní výkonová charakteristika  
→ Jednoduchá konstrukce

### Pracovní charakteristika:



### Technická data:

### Peripheral

P1	0,55 kW
P2	0,37 kW
Jmenovitý proud	2.9 A
Napájení	230 V, 50 Hz

### Provozní parametry:

→ čerpané množství max.: 2.0 m<sup>3</sup>/h  
→ výtlačný tlak max.: 40 m  
→ max. sací výška: 7 m  
→ max. tlak systému: 8 bar  
→ max. teplota média: 60° C  
→ max. teplota okolí: 40° C  
→ přípojovací rozměr: DNA 1" , DNM 1"

### Motor:

→ dvoupólový  
→ otáčky 1/min. 2850  
→ třída izolace F  
→ stupeň ochrany IP44

### Materiály:

→ těleso čerpadla Litina  
→ lucerna Litina  
→ hřídel motoru Nerez ocel 303  
→ oběžné kolo Mosaz  
→ mechanická ucpávka Keramika/Uhlík



## Wilo Initial Jet

### Konstrukce:

→ Odstředivé samonasávací čerpadlo z litiny

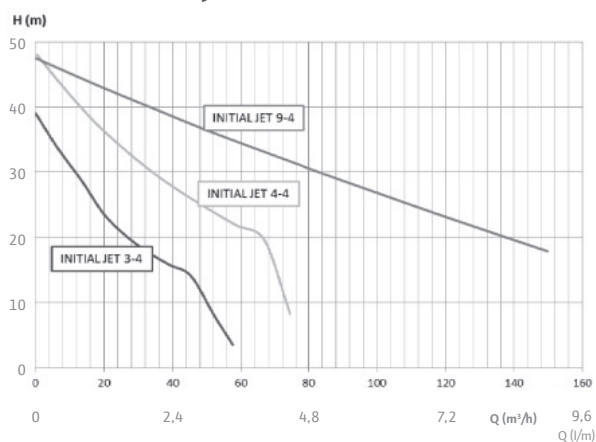
### Způsob využití:

- dodávky vody, zavlažování,
- domácí posilovací stanice
- voda může obsahovat písek v koncentraci do 30 g/m<sup>3</sup>

### Zvláštnosti a výhody výrobku:

- robustní konstrukce
- samonasávání ze 7 m
- možnost čerpání vody s pískem (omezené množství)
- optimální provozní výkony

### Charakteristiky:



### Technická data:

	jet 3-4	jet 4-4	jet 9-4
P1	0,85 KW	1,1 kW	1,5 kW
Jmenovitý proud	0.6 A	5 A	7 A
Napájení	230 V, 50 Hz	230 V, 50 Hz	230 V, 50 Hz

### Provozní data:

- čerpané množství max: 9 m<sup>3</sup>/h
- výtlačná výška max.: 50 m
- max sací výška: 7 m
- max teplota média: +5° C až + 35° C
- max teplota okolí: 40° C

### Motor:

- dvoupólový elektromotor
- otáčky 1/min. 2850
- třída izolace F
- stupeň ochrany IP44

### Materiály:

- těleso čerpadla
- lucerna
- oběžné kolo
- Difusor
- hřídel motoru
- mechanická ucpávka

Litina  
Litina  
Nerez ocel  
(Noryl pro Jet 3-4)  
Noryl  
Nerezová ocel 304  
Keramika/Uhlík



Initial Drain 10.7

Initial Drain 13.9

## Wilo Initial Drain

### Konstrukce:

- Ponorné kalové elektrické čerpadlo s povákovým spínačem

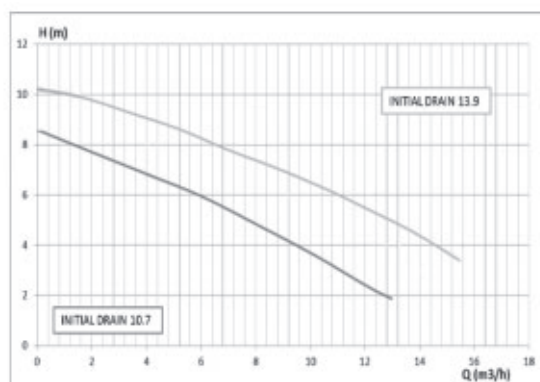
### Použití:

- v domácnostech
- odčerpávání jímek s průsakovou nebo dešťovou vodou
- odvodnění drenáž, zavlažování

### Zvláštnosti a výhody výrobku:

- robustní konstrukce
- automatická ochrana motoru
- kabel 10 m s koncovkou SHUKO
- dvojitý těsnící kroužek

### Charakteristiky:



### Technická data:

	drain 10.7	drain 13.9
P1	0,55 kW	0,75 kW
Jmenovitý proud	3.0 A	3.5 A
Napájení	230 V, 50 Hz	230 V, 50 Hz
Připojení výtlačku	1"1/2	1"1/2

### Provozní data:

- teplota média: +5° C až + 35° C
- max. hloubka ponoření: 5 m.
- zbytková hladina  $\varnothing$  20 mm.

### Motor:

- otáčky 1/min 2850
- třída izolace F
- stupeň ochrany IP68
- rozběhový kondenzátor umístěn uvnitř
- četnost zapnutí max. 60/h
- kabelová koncovka SHUKO

### Materiály:

- tělo čerpadla
- rukojeť
- oběžné kolo
- tělo motoru
- hřídel motoru

Polipropilén  
Polipropilén  
PA 6 GF 30  
Pozinkovaná ocel  
Nerez. ocel 416



Initial Waste 14.9

Initial Waste 16.11

## Wilo Initial Waste

### Konstrukce:

- Ponorné elektrické kalové čerpadlo s plovákovým spínačem

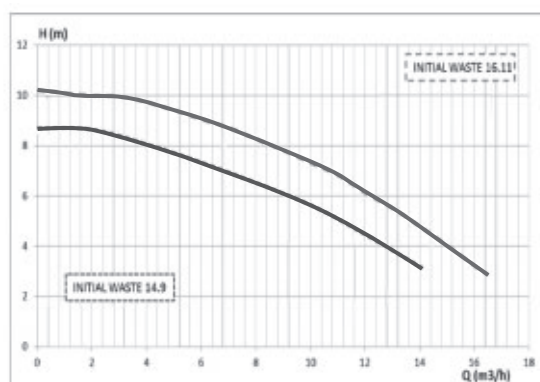
### Použití:

- v domácnostech
- Odvodnění zatopených místností nebo bazénů; občasný odvod mírně znečištěných odpadních vod

### Zvláštnosti a výhody výrobku:

- robustní konstrukce
- automatická ochrana motoru
- kabel 10 m s koncovkou SHUKO
- dvojitý těsnící kroužek

### Charakteristiky:



### Technická data:

	waste 14.9	waste 16.11
P1	0,9 kW	1,1 kW
Jmenovitý proud	4.5 A	5 A
Napájení	230 V, 50Hz	230 V, 50Hz
Připojení výtlačku	1"1/2	1"1/2

### Provozní data:

- teplota média: +5° až +35°C
- max. hloubka ponoření: 5 m.
- zbytková hladina  $\varnothing$  40 mm.
- max. velikost nečistot  $\varnothing$  20 mm.

### Motor:

- otáčky 1/min 2850
- třída izolace F
- stupeň ochrany IP68
- rozběhový kondenzátor umístěn uvnitř
- četnost zapnutí max. 60/h
- kabelová koncovka SHUKO

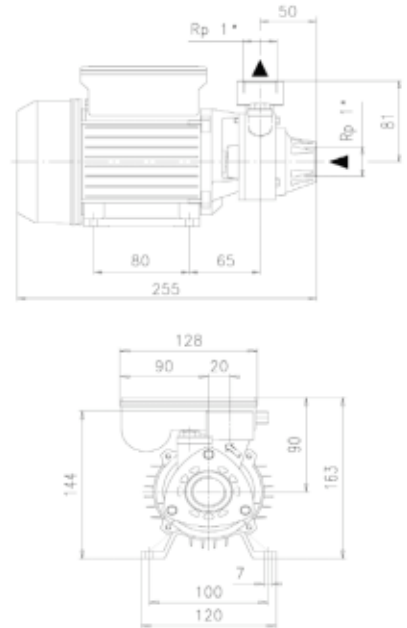
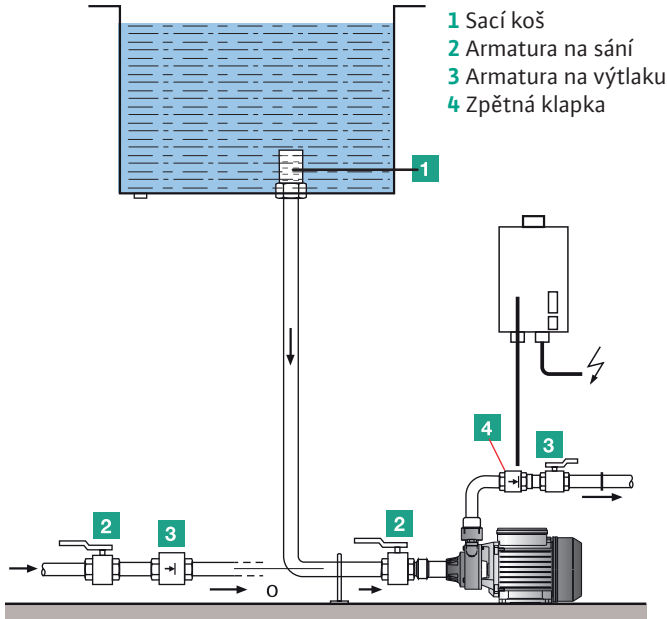
### Materiály:

- tělo čerpadla
- rukojeť
- oběžné kolo
- tělo motoru
- hřídel motoru

Polipropilén  
Polipropilén  
PA 6 GF 30  
Pozinkovaná ocel  
Nerez. ocel 416

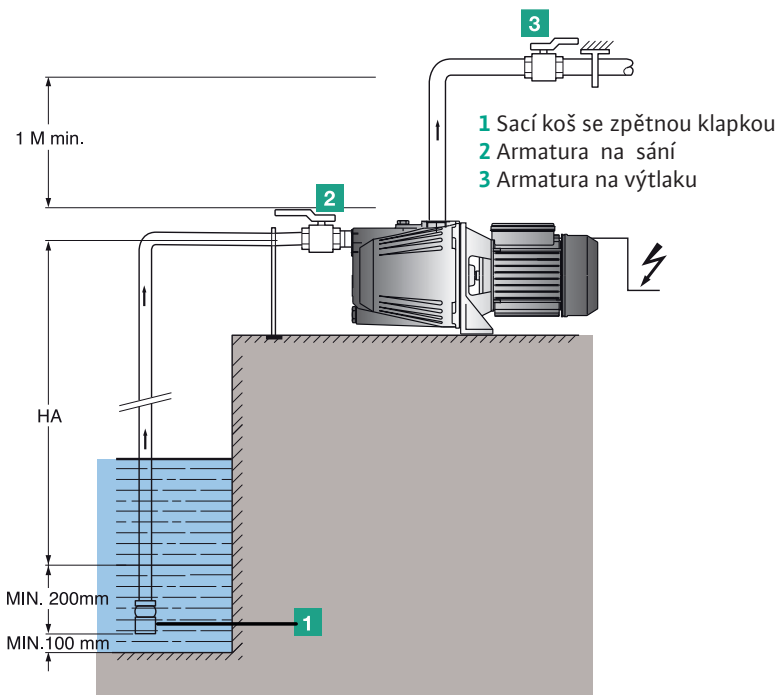
## Schema instalace, rozměrový náčrtek:

### Wilo Initial Peripheral

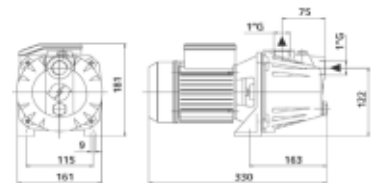


## Schema instalace, rozměrový náčrtek:

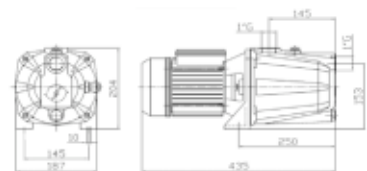
### Wilo Initial Jet



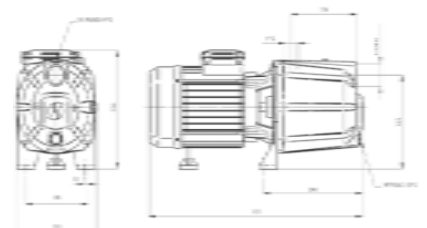
#### Initial Jet 3-4



#### Initial Jet 4-4

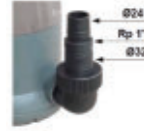
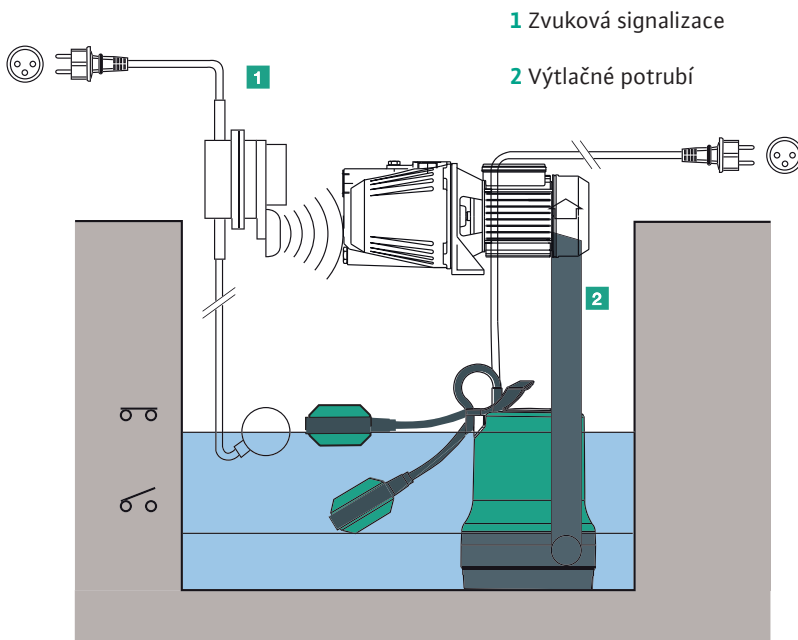


#### Initial Jet 9-4



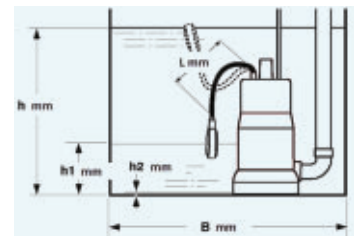
## Schema instalace, rozměrový náčrtek:

### Wilo Initial Drain



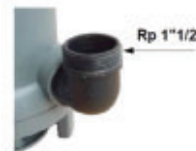
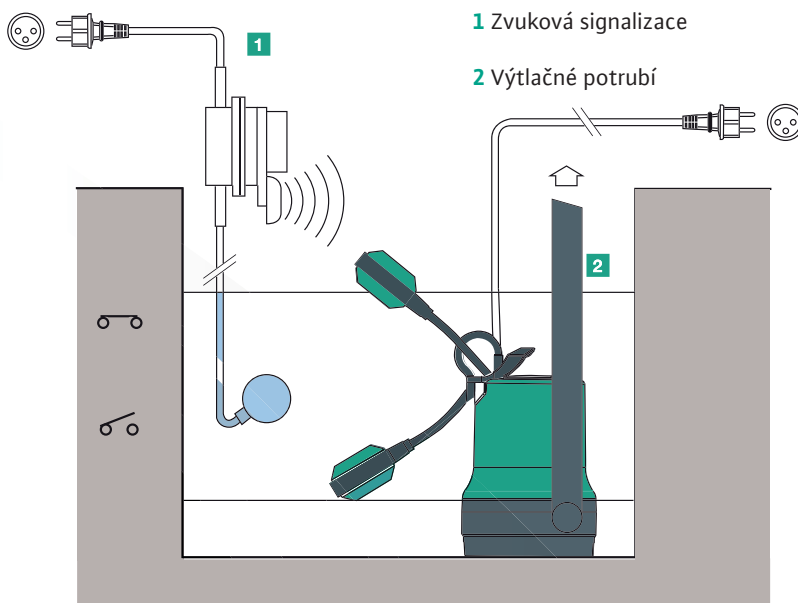
Initial Drain (SDC 550)	
L min = 60mm	L max = 160mm
h min = 340mm	h max = 380mm
h1 max = 180mm	h1* min = 130mm
B min = 450x450mm	

\*Trvalý provoz: 190 mm  
h2 min = 20 mm



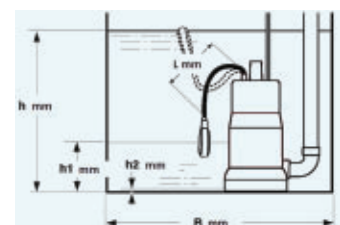
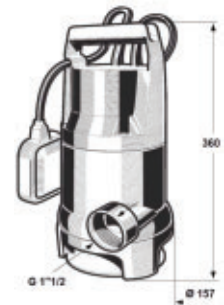
## Schema instalace, rozměrový náčrtek:

### Wilo Initial Waste



Initial Waste (SVC 900)	
L min = 60mm	L max = 160mm
h min = 390mm	h max = 430mm
h1 max = 230mm	h1* min = 180mm
B min = 450x450mm	

\*Trvalý provoz: 240 mm  
h2 min = 40 mm



# Celý svět čerpadel v jedné aplikaci: WILO ASSISTANT

Bezplatná aplikace „Wilo Assistant“ poskytuje podporu při plánování, instalaci a poradenství.

Velké množství tipů a rad k čerpací technice pro topení, klimatizaci a TUV, které šetří peníze a životní prostředí.

## Užitečné funkce:

- Interaktivní přehled zaměnitelnosti výrobků
- Dimenzování čerpadla podle provozního bodu
- Stručný katalog mokroběžných čerpadel
- Návod k montáži a obsluze
- Kalkulačka úspory nákladů na elektřinu a CO2
- Vyhledávání produktů
- Tipy a triky pro optimalizaci topných zařízení a cirkulačních zařízení pro teplou užitkovou vodu
- Kapesní svítilna
- Kalkulačka jednotek pro nejdůležitější fyzikální jednotky
- Kalkulačka pro výpočet rozměrů potrubí
- Skener QR kódů
- AR – dodatečný obsah – videa, animace



Asistent funkce sync



Dimenzování čerpadla



Kalkulačka potrubí



Asistent poruchového hlášení



Přehled zaměnitelnosti výrobku



Vyhledávání výrobku



WILO CS, s.r.o.  
Obchodní 125  
Čestlice 25101  
T: +420 234 098 711  
810 555 555  
info@wilo.cz  
www.wilo.cz

WILO CS, s.r.o. org. zložka  
BC Tuhovská  
Tuhovská 29  
831 06 Bratislava  
T: +421 2 33 01 45 11  
info@wilo.sk  
www.wilo.sk