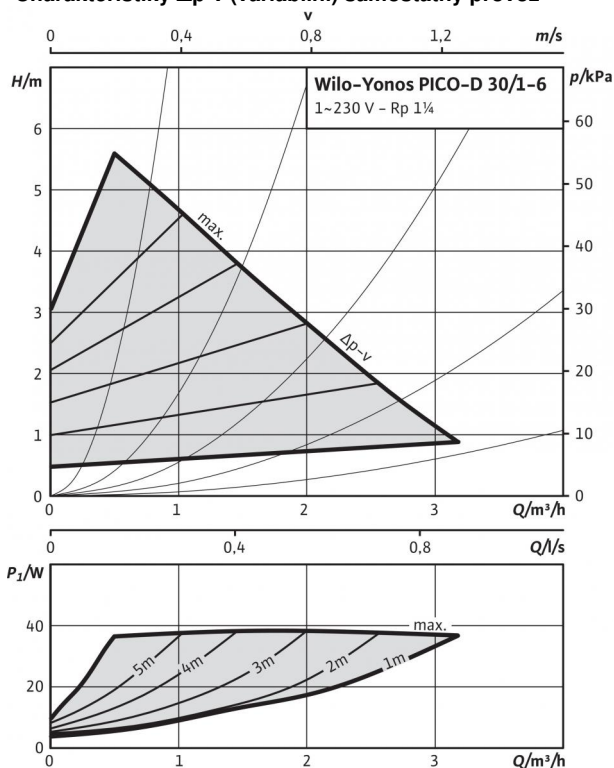


Datový list: Yonos PICO-D 30/1-6

Charakteristiky $\Delta p-v$ (variabilní) samostatný provoz



Rozměrový výkres

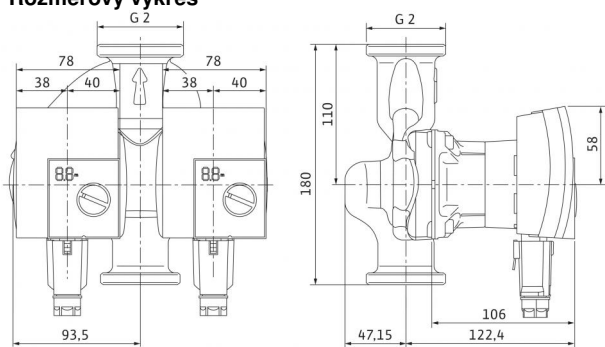
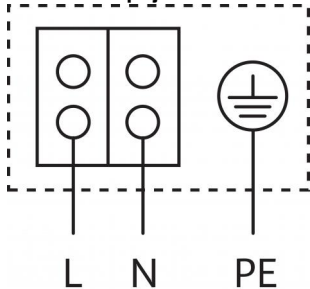


Schéma zapojení svorkovnice



Přípustná čerpaná média (jiná média na vyžádání)

Topná voda (dle VDI 2035)	•
Směsi vody a glykolu (max. 1:1; od 20 % příměsí je nutno zkontrolovat parametry čerpání)	•
Pitná voda a voda pro potravinářské provozy dle TrinkW 2001	-

Přípustná oblast použití

Maximální povolený provozní tlak P_{max}	6 bar
Speciální provedení pro provozní tlak P_{max}	- bar

Potrubi přípojky

Spojení trubek na závit	Rp 1/4
Závit	G 2

Motor/elektronika

Indexu energetické účinnosti (EEI)	≤ 0,20
Elektromagnetická kompatibilita	EN 61800-3
Rušivé vyzářování	EN 61000-6-3
Odolnost vůči rušení	EN 61000-6-2
Regulace otáček	Frekvenční měnič
Druh ochrany	IP X2D
Třída izolace	F
Síťová přípojka	1~230 V, 50/60 Hz
Jmenovitý výkon motoru P_2	30,00 W
Otáčky n	800 - 4700 1/min
Příkon P_1	4 - 40 W
Příkon I	max. 0,44 A
Ochrana motoru	Není zapotřebí (odolné vůči zablokování)

Materiály

Pouzdro čerpadla	Šedá litina (EN-GJL-200)
Oběžné kolo	Plast (PP - 40% GF)
Hřídel čerpadla	Ušlechtilá ocel
Ložisko	Uhlík, impregnovaný kovem

Minimální výška nátoky na sacím hrdle k zamezení vzniku kavitace při teplotě čerpané vody

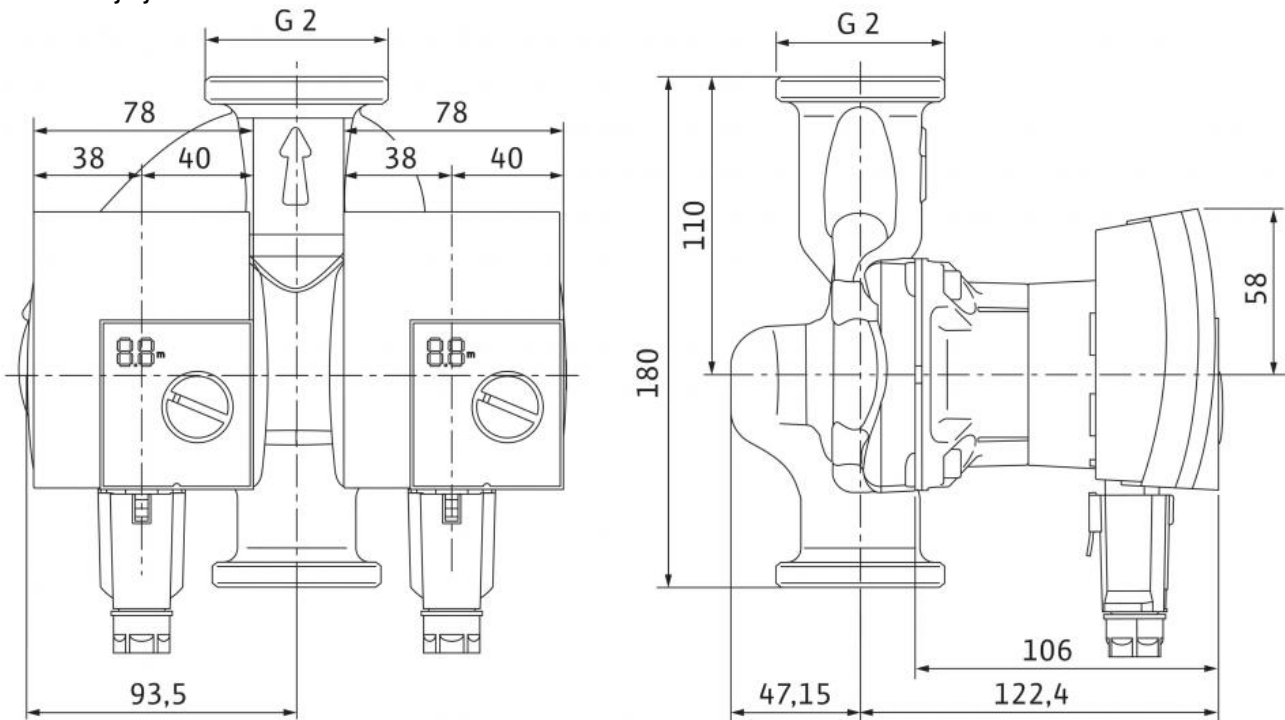
Min. průvodní výška při 50 / 95 / 110 °C	0,5 / 3 / 10 m
--	----------------

Informace k objednávce

Značka	Wilo
Typ	Yonos PICO-D 30/1-6
Č. výt.	4198299
Hmotnost cca m	5,2 kg

Rozměry a rozměrové výkresy: Yonos PICO-D 30/1-6

Rozměrový výkres



Charakteristiky: Yonos PICO-D 30/1-6

Charakteristiky $\Delta p-v$ (variabilní) samostatný provoz

