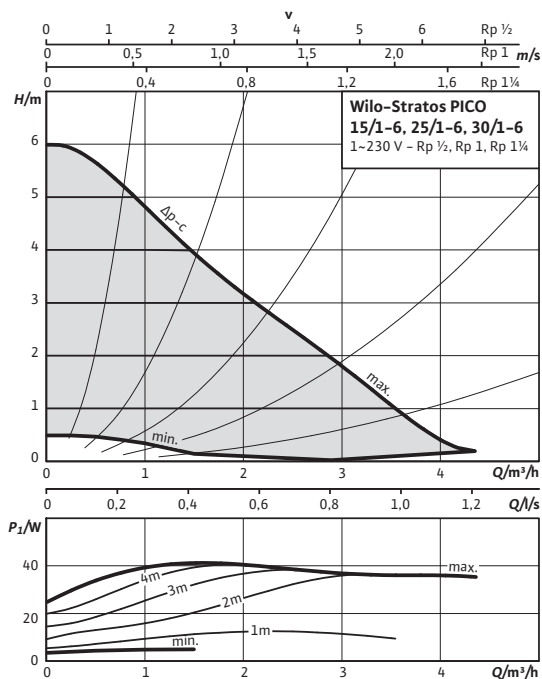
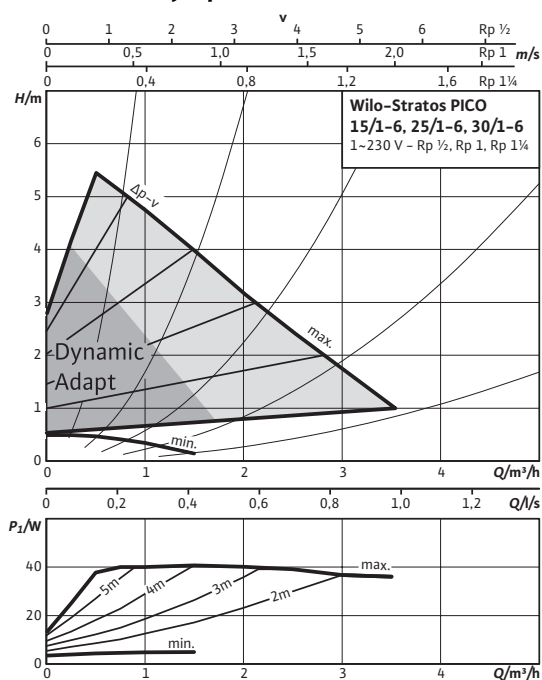


## Datový list: Wilo-Stratos PICO 25/1-6

### Charakteristiky $\Delta p-c$ (konstantní)



### Charakteristiky $\Delta p-v$ (variabilní)



### Přípustná čerpaná média (jiná média na vyžádání)

Topná voda (dle VDI 2035)	•
Směsi vody a glykolu (max. 1:1; od 20 % příměsí je nutno zkontrolovat parametry čerpání)	•

### Přípustná oblast použití

Teplotní rozmezí při max. okolní teplotě +25 °C	+2...+110 °C
Teplotní rozmezí při max. okolní teplotě +40 °C	+2...+95 °C
Teplotní rozmezí při max. okolní teplotě +60 °C	+2...+70 °C
Maximální povolený provozní tlak	$P_{max}$ 10 bar

### Potrubní přípojky

Spojení trubek na závit	Rp 1
Závit	G 1½
Konstrukční délka	$L_0$ 180 mm

### Motor/elektronika

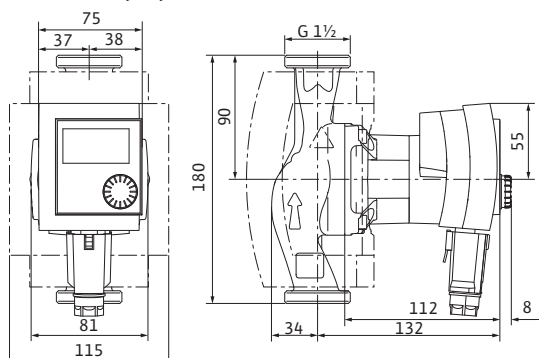
Indexu energetické účinnosti (EEI)	≤ 0,20
Elektromagnetická kompatibilita	EN 61800-3
Rušivé vyzařování	EN 61000-6-3
Odolnost vůči rušení	EN 61000-6-2
Regulace otáček	Frekvenční měnič
Druh ochrany	IP X4D
Třída izolace	F
Síťová přípojka	1~230 V, 50/60 Hz
Otáčky	$n$ 1200 - 4230 1/min
Jmenovitý výkon motoru	$P_2$ 32 W
Příkon	$P_1$ 3 - 40 W
Příkon	$I$ max. 0,44 A
Ochrana motoru	Není zapotřebí (odolné vůči zablokování)
Kabelové šroubení - konektor	11 PG

### Materiály

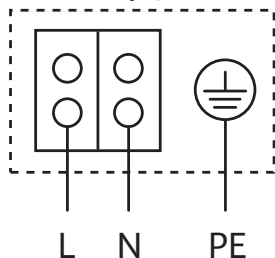
Pouzdro čerpadla	Šedá litina (EN-GJL-200)
Oběžné kolo	Plast (PP - 40% GF)
Hřídel čerpadla	Ušlechtilá ocel
Ložisko	Uhlík, impregnovaný kovem

## Datový list: Wilo-Stratos PICO 25/1-6

### Rozměrový výkres



### Schéma zapojení svorkovnice



Motor odolný vůči zablokování

Motor na střídavý proud (EM) 2pólový - 1~230 V, 50 Hz



### Minimální výška nátoky na sacím hrdle k zamezení vzniku kavitace při teplotě čerpané vody

Min. přívodní výška při 50 / 95 / 110 °C 0.5 / 3 / 10 m

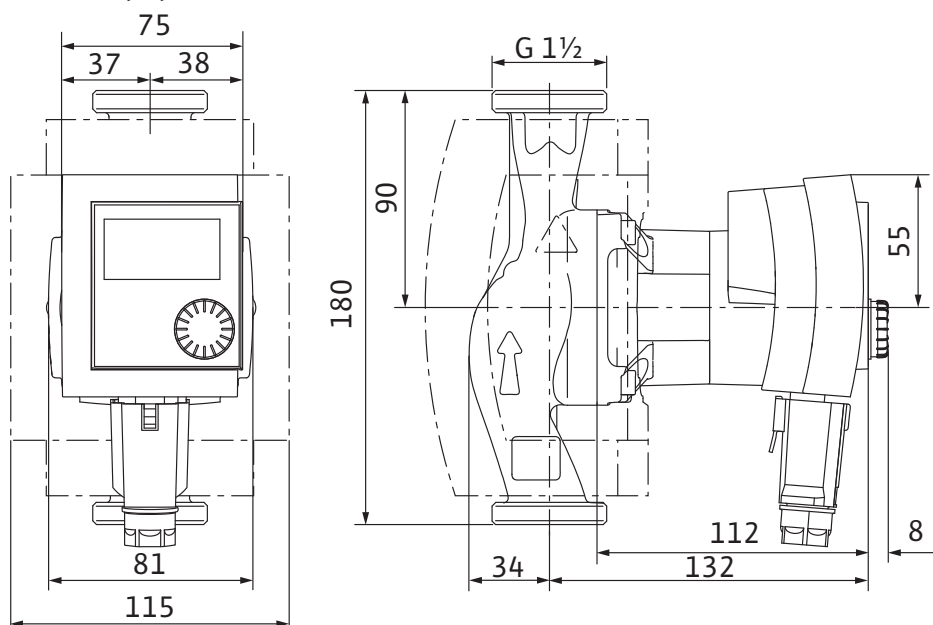
### Informace k objednávce

Značka	Wilo
Typ	Stratos PICO 25/1-6
Č. výr..	4132463
Hmotnost cca	<i>m</i> 2,02 kg

• = povoleno, - = nepovoleno

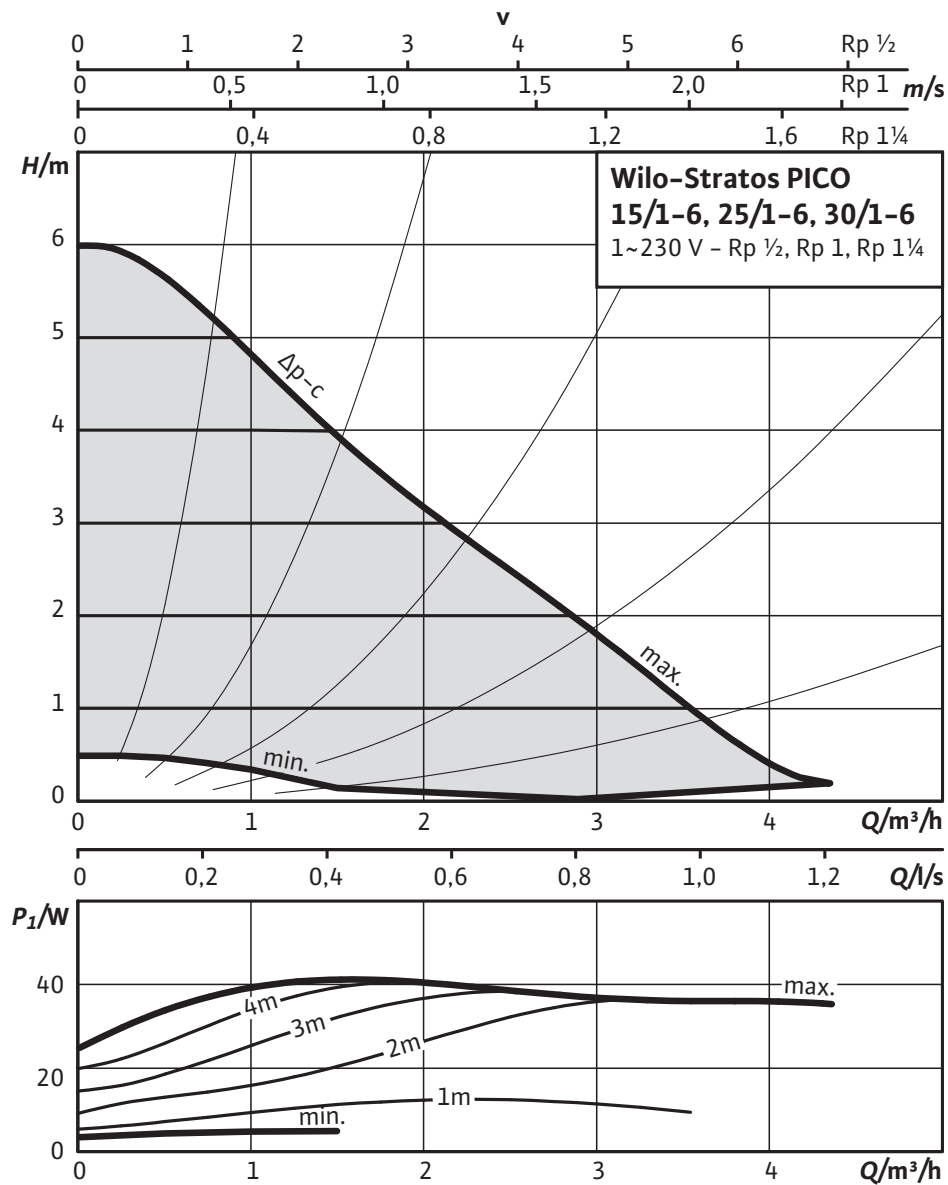
Referenční hodnota nejúčinnějších oběhových čerpadel je  $EEl \leq 0,20$ .

Ohledně indexu energetické účinnosti dbejte prosím na typový štítek.

**Rozměry a rozměrové výkresy: Wilo-Stratos PICO 25/1-6****Rozměrový výkres**

**Charakteristiky: Wilo-Stratos PICO 25/1-6**

**Charakteristiky  $\Delta p-c$  (konstantní)**



**Charakteristiky: Wilo-Stratos PICO 25/1-6**

**Charakteristiky  $\Delta p-v$  (variabilní)**

