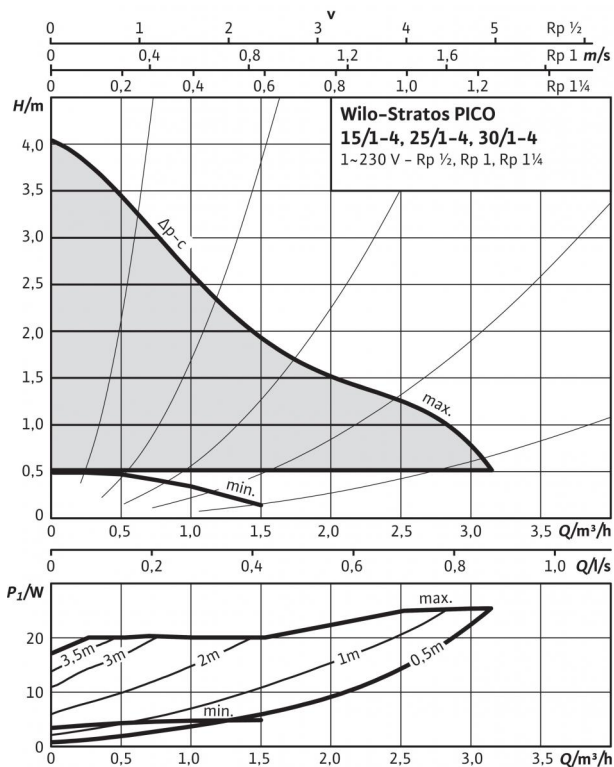
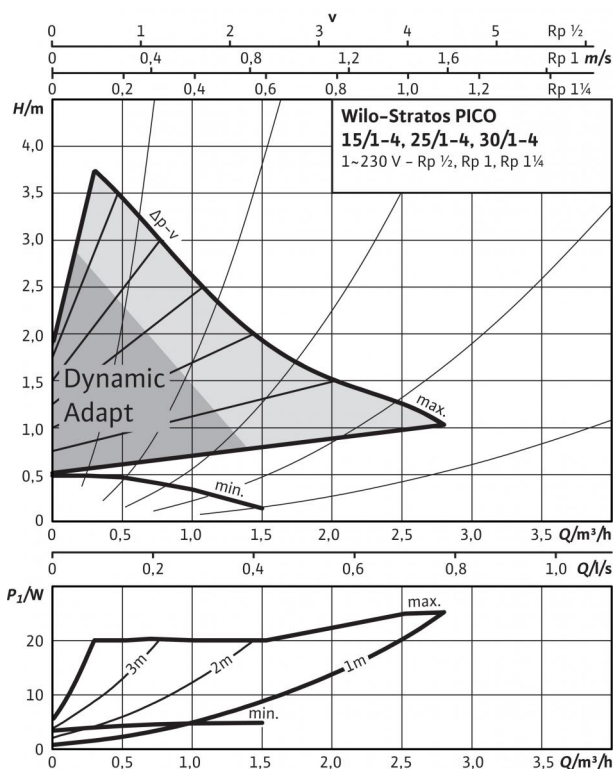


Datový list: Stratos PICO 25/1-4-130

Charakteristiky $\Delta p-c$ (konstantní)



Charakteristiky $\Delta p-v$ (variabilní)



Připustná čerpaná média (jiná média na vyžádání)

Topná voda (dle VDI 2035)

Směsi vody a glykolu (max. 1:1; od 20 % příměsí je nutno zkontrolovat parametry čerpání)

Připustná oblast použití

Teplotní rozmezí při max. okolní teplotě +25 °C

Teplotní rozmezí při max. okolní teplotě +40 °C

Teplotní rozmezí při max. okolní teplotě +60 °C

Maximální povolený provozní tlak P_{max}

Potrubní přípojky

Spojení trubek na závit

Jmenovitá světlota příruby

Závit

Konstrukční délka L_0

Motor/elektronika

Indexu energetické účinnosti (EEI)

Elektromagnetická kompatibilita

Rušivé vyzařování

Odolnost vůči rušení

Regulace otáček

Druh ochrany

Třída izolace

Síťová přípojka

Otáčky n

Jmenovitý výkon motoru P_2

Příkon P_1

Příkon I

Ochrana motoru

Kabelové šroubení - konektor

Materiály

Pouzdro čerpadla

Oběžné kolo

Hřídel čerpadla

Ložisko

Minimální výška nátoky na sacím hrdle k zamezení vzniku kavitace při teplotě čerpané vody

Min. privodní výška při 50 / 95 / 110 °C

Informace k objednávce

Značka

Typ

Č. výr..

Hmotnost cca m

• = povoleno, - = nepovoleno

Referenční hodnota nejúčinnějších oběhových čerpadel je EEI ≤ 0,20.

Ohledně indexu energetické účinnosti dbejte prosím na typový štítek.

Datový list: Stratos PICO 25/1-4-130

Rozměrový výkres

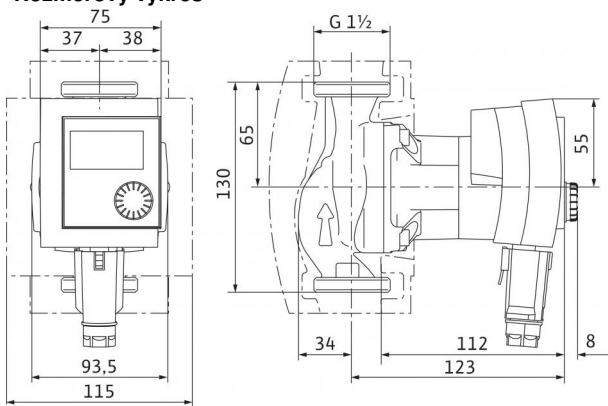
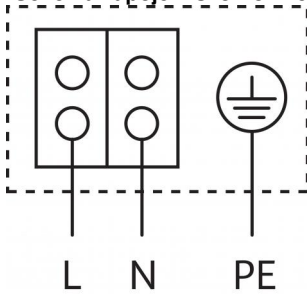


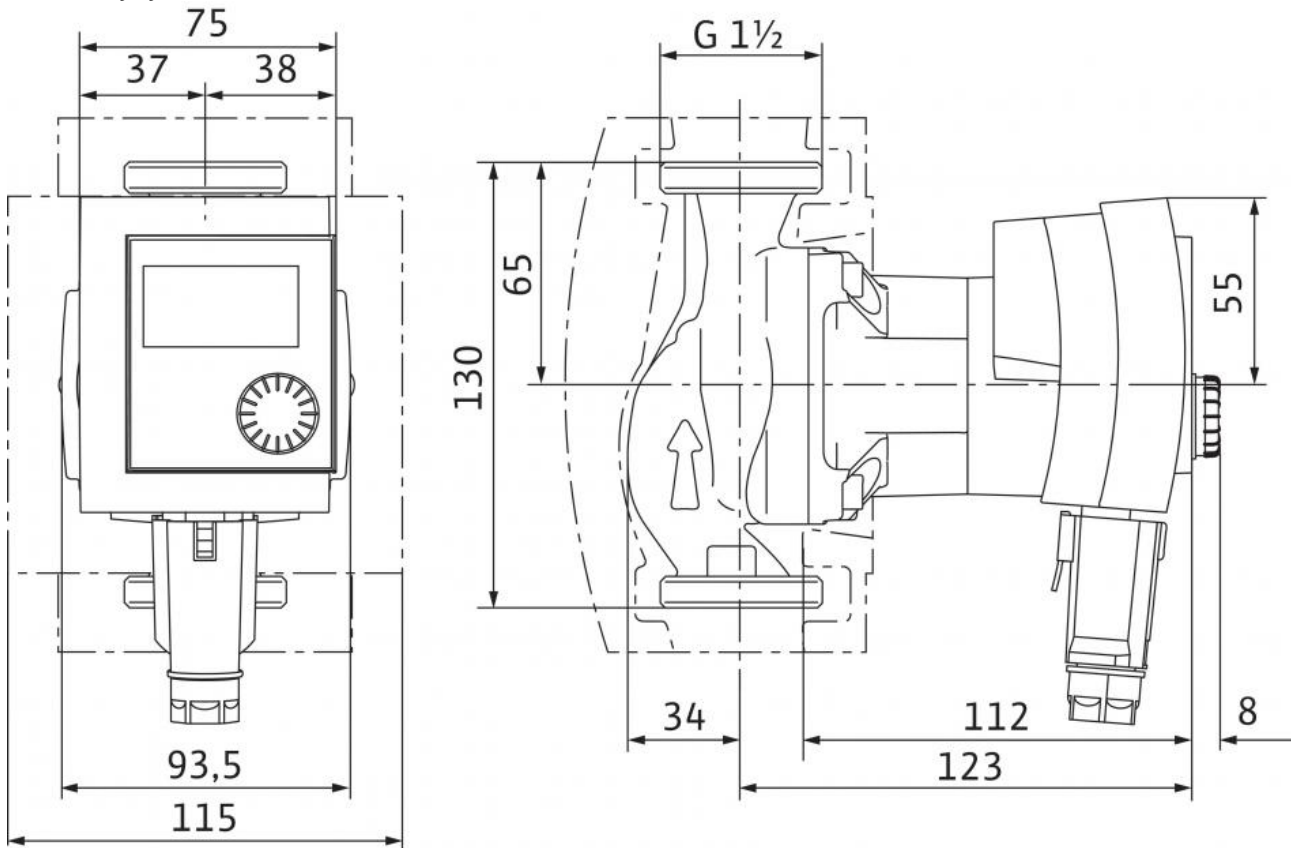
Schéma zapojení svorkovnice



Motor odolný vůči zablokování
Motor na střídavý proud (EM) 2pólový - 1~230 V, 50 Hz

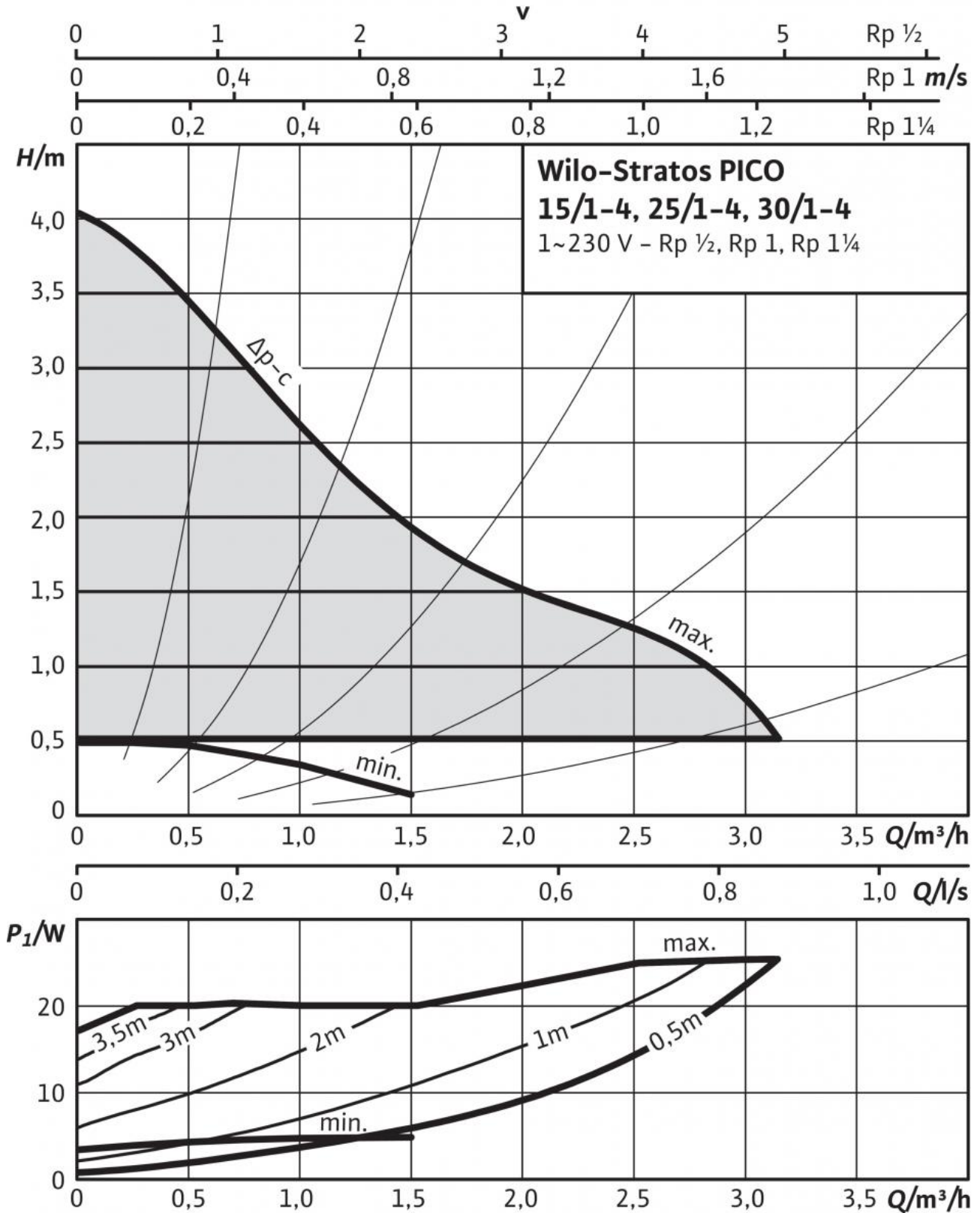
Rozměry a rozměrové výkresy: Stratos PICO 25/1-4-130

Rozměrový výkres



Charakteristiky: Stratos PICO 25/1-4-130

Charakteristiky Δp -c (konstantní)



Charakteristiky: Stratos PICO 25/1-4-130

Informace k objednávkám: Stratos PICO 25/1-4-130

Značka	Wilo
Typ	Stratos PICO 25/1-4-130
Č. výr.	4132466
Číslo EAN	4048482098173
Barva	zelená
Minimální objem objednávky	1
Jednotka minimálního objemu objednávky	PCE
Hmotnost (netto) <i>kg</i>	1.8
Délka (netto) <i>mm</i>	174
Šířka (netto) <i>mm</i>	130
Výška (netto) <i>mm</i>	81
Hmotnost (brutto) <i>kg</i>	1.9
Délka (brutto) <i>mm</i>	222
Šířka (brutto) <i>mm</i>	188
Výška (brutto) <i>mm</i>	124
Druh balení	Krabice
Vlastnost balení	Prodejní balení
Ks na paletě	150
Počet na jednu vrstvu	20

Text pro výběrová řízení: Stratos PICO 25/1-4-130

Vysoce efektivní čerpadlo WILO-Stratos PICO, řízené elektronicky

Bezúdržbové mokroběžné oběhové čerpadlo s připojením na závit, synchronním motorem, odolným vůči zablokování dle technologie ECM (až 90% úspora energie ve srovnání s neregulovaným čerpadlem) a integrovanou elektronickou regulací výkonu k plynulé regulaci rozdílu tlaku. Použitelné pro všechna topná a klimatizační zařízení(+2 až +110 °C). Regulační režim volitelný dle použití při topení radiátory/podlahovém vytápění.

Sériově s:

- Předvolitelné regulační režimy umožňující optimální přizpůsobení zatížení: Δp -c (diferenční tlak konstantní), Δp -v (diferenční tlak variabilní) kombinovatelné s regulační funkcí Dynamic Adapt
- Automatický útlumový režim
- Integrovaná ochrana motoru
- Provozní indikace a indikace poruchy (s chybovými kódy)
- LC displej s přesnou navigací menu
- Indikace aktuální spotřeby ve Watt
- Indikace kumulované spotřeby v kilowatthodinách
- Funkce Reset k vynulování elektroměru nebo k nastavení na nastavení z výroby
- Funkce "Hold" (blokáce kláves) na blokování nastavení
- Minimální spotřeba jen 3 W
- Sdružením techn. kontroly prověřená vysoká účinnost (lze najít na www.wilo.com/rechtliches)
- Kompaktní konstrukce
- Automatická deblokační funkce
- Vysoký rozběhový moment
- Automatické odvětrávání prostoru rotoru
- Sériově tepelná izolace

Skříň čerpadla z šedé litiny (v závislosti na typu z červeného kovu), oběžné kolo z polypropylenu, hřídel z nerezové oceli s kovem impregnovanými uhlíkovými kluznými ložisky.

Přípustná čerpaná média (jiná média na vyžádání)

Max. čerpací výkon Q_{max} : 2,5 m³/h

Max. dopravní výška H_{max} : 4 m

Přípustná oblast použití

Teplotní rozmezí při max. okolní teplotě +25 °C: +2...+110 °C

Teplotní rozmezí při max. okolní teplotě +40 °C: +2...+95 °C

Teplotní rozmezí při max. okolní teplotě +60 °C: +2...+70 °C

Maximální povolený provozní tlak P_{max} : 10 bar

Potrubní přípojky

Spojení trubek na závit: Rp 1

Konstrukční délka L_0 : 130 mm

Motor/elektronika

Indexu energetické účinnosti (EEI): $\leq 0,20$

Elektromagnetická kompatibilita: EN 61800-3

Rušivé vyzařování: EN 61000-6-3

Odolnost vůči rušení: EN 61000-6-2

Regulace otáček: Frekvenční měnič

Druh ochrany: IP X4D

Třída izolace: F

Síťová přípojka: 1~230 V, 50/60 Hz

Otáčky n : 0 1/min

Jmenovitý výkon motoru P_2 : 16 W

Příkon 1~230 V P_1 : 3 - 25 W

Max. proud I : 0,33 A

Ochrana motoru: Není zapotřebí (odolné vůči zablokování)

Kabelové šroubení - konektor: 11 PG

Materiály

Pouzdro čerpadla: Šedá litina (EN-GJL-200)

Oběžné kolo: Plast (PP - 40% GF)

Hřídel čerpadla: Ušlechtilá ocel

Ložisko: Uhlík, impregnovaný kovem

Minimální výška nátoky na sacím hrdle k zamezení vzniku kavitace při teplotě čerpané vody

Minimální výška nátoky při 50 °C: 0,4999974 m

Minimální výška nátoky při 95 °C: 2,999995 m

Minimální výška nátoky při 110 °C: 10 m

Minimální výška nátoky při 130 °C H : 0 m

Text pro výběrová řízení: Stratos PICO 25/1-4-130

Informace k objednávce

Č. výr...: 4132466

Číslo EAN: 4048482098173

Hmotnost cca *m*: 1,72 kg

Značka: Wilo

Designation: Wilo-Stratos PICO 25/1-4-130