

JP

Montážní a provozní návod



Prohlášení o shodě

GB: EC declaration of conformity

We, Grundfos, declare under our sole responsibility that the products JP 5 and JP 6, to which this declaration relates, are in conformity with these Council directives on the approximation of the laws of the EC member states:

- Machinery Directive (2006/42/EC), Standards used: EN 809: 1998 and EN 60204-1: 2006.
- Low Voltage Directive (2006/95/EC), Standards used: EN 60335-1: 2002 and EN 60335-2-41: 2003.
- EMC Directive (2004/108/EC).
- Ecodesign Directive (2009/125/EC). Electric motors: Commission Regulation No. 640/2009. Applies only to three-phase Grundfos motors marked IE2 or IE3. See motor nameplate. Standard used: EN 60034-30: 2009.

BG: EC декларация за съответствие

Ние, фирма Grundfos, заявяваме с пълна отговорност, че продуктите JP 5 и JP 6, за които се отнася настоящата декларация, отговарят на следните указания на Съвета за уеднаквяване на правните разпоредби на държавите членки на ЕС:

- Директива за машините (2006/42/EC). Приложени стандарти: EN 809: 1998 и EN 60204-1: 2006.
- Директива за нисковолтови системи (2006/95/EC). Приложени стандарти: EN 60335-1: 2002 и EN 60335-2-41: 2003.
- Директива за електромагнитна съвместимост (2004/108/EC).
- Директива за екодизайн (2009/125/EC). Електродвигатели: Регламент на Комисията № 640/2009. Отнася се само за трифазни електродвигатели на Grundfos, маркирани с IE2 или IE3. Вижте табелата с данни на двигателя. Приложен стандарт: EN 60034-30: 2009.

CZ: ES prohlášení o shodě

Mi firma Grundfos prohlašujeme na svou plnou odpovědnost, že výrobky JP 5 a JP 6, na něž se toto prohlášení vztahuje, jsou v souladu s ustanoveními směrnice Rady pro sblížení právních předpisů členských států Evropského společenství v oblastech:

- Směrnice pro strojní zařízení (2006/42/ES). Použité normy: EN 809: 1998 a EN 60204-1: 2006.
- Směrnice pro nízkonapěťové aplikace (2006/95/ES). Použité normy: EN 60335-1: 2002 a EN 60335-2-41: 2003.
- Směrnice pro elektromagnetickou kompatibilitu (EMC) (2004/108/ES).
- Směrnice o požadavcích na ekodesign (2009/125/ES). Elektrické motory: Nařízení Komise č. 640/2009. Platí pouze pro třífázové motory Grundfos označené IE2 nebo IE3. Viz typový štítek motoru. Použitá norma: EN 60034-30: 2009.

DK: EF-overensstemmelseserklæring

Vi, Grundfos, erklærer under ansvar at produkterne JP 5 og JP 6 som denne erklæring omhandler, er i overensstemmelse med disse af Rådets direktiver om indbyrdes tilnærmelse til EF-medlemsstaternes lovgivning:

- Maskindirektivet (2006/42/EF). Anvendte standarder: EN 809: 1998 og EN 60204-1: 2006.
- Lavspændingsdirektivet (2006/95/EF). Anvendte standarder: EN 60335-1: 2002 og EN 60335-2-41: 2003.
- EMC-direktivet (2004/108/EF).
- Ecodesigndirektivet (2009/125/EF). Elektriske motorer: Kommissionens forordning nr. 640/2009. Gælder kun 3-fasede Grundfos-motorer der er mærket IE2 eller IE3. Se motorens typeskit. Anvendt standard: EN 60034-30: 2009.

DE: EG-Konformitätserklärung

Wir, Grundfos, erklären in alleiniger Verantwortung, dass die Produkte JP 5 und JP 6, auf die sich diese Erklärung bezieht, mit den folgenden Richtlinien des Rates zur Angleichung der Rechtsvorschriften der EU-Mitgliedstaaten übereinstimmen:

- Maschinrichtlinie (2006/42/EG). Normen, die verwendet wurden: EN 809: 1998 und EN 60204-1: 2006.
- Niederspannungsrichtlinie (2006/95/EG). Normen, die verwendet wurden: EN 60335-1: 2002 und EN 60335-2-41: 2003.
- EMV-Richtlinie (2004/108/EG).
- ErP-Richtlinie (2009/125/EG). Elektromotoren: Verordnung der EU-Kommission Nr. 640/2009. Gilt nur für dreiphasige Motoren von Grundfos mit der Kennzeichnung IE2 bzw. IE3. Siehe Motorleistungsschild. Norm, die verwendet wurde: EN 60034-30: 2009.

EE: EL vastavusdeklaratsioon

Meie, Grundfos, deklareerime enda ainuvastutusel, et tooted JP 5 ja JP 6, mille kohta käesolev juhend käib, on vastavuses EU Nõukogu direktiividega EMÜ liikmesriikide seaduste ühitamise kohta, mis käsitlevad:

- Masinate ohutus (2006/42/EC). Kasutatud standardid: EN 809: 1998 ja EN 60204-1: 2006.
- Madalpinge direktiiv (2006/95/EC). Kasutatud standardid: EN 60335-1: 2002 ja EN 60335-2-41: 2003.
- Elektromagnetilise ühilduvuse (EMC direktiiv) (2004/108/EC).
- Ökodesaini direktiiv (2009/125/EC). Elektrimootorid: Komisjoni määrus nr 640/2009. Kehtib ainult IE2- või IE3-märgisega Grundfos'i kolmefaasiliste mootorite kohta. Vaadake mootori andmeplaadi. Kasutatud standard: EN 60034-30: 2009.

GR: Δήλωση συμμόρφωσης EC

Εμείς, η Grundfos, δηλώνουμε με αποκλειστικά δική μας ευθύνη ότι τα προϊόντα JP 5 και JP 6 στα οποία αναφέρεται η παρούσα δήλωση, συμμορφώνονται με τις εξής Οδηγίες του Συμβουλίου περί προσεγγίσις των νομοθεσιών των κρατών μελών της ΕΕ:

- Οδηγία για μηχανήματα (2006/42/EC). Πρότυπα που χρησιμοποιήθηκαν: EN 809: 1998 και EN 60204-1: 2006.
- Οδηγία χαμηλής τάσης (2006/95/EC). Πρότυπα που χρησιμοποιήθηκαν: EN 60335-1: 2002 και EN 60335-2-41: 2003.
- Οδηγία Ηλεκτρομαγνητικής Συμβατότητας (EMC) (2004/108/EC).
- Οδηγία Οικολογικού Σχεδιασμού (2009/125/EC). Ηλεκτρικοί κινητήρες: Κανονισμός Αρ. 640/2009 της Επιτροπής. Ισχύει μόνο σε τριφασικούς κινητήρες της Grundfos με σήμανση IE2 ή IE3. Βλέπε πινακίδα κινητήρα. Πρότυπο που χρησιμοποιήθηκε: EN 60034-30: 2009.

ES: Declaración CE de conformidad

Nosotros, Grundfos, declaramos bajo nuestra entera responsabilidad que los productos JP 5 y JP 6, a los cuales se refiere esta declaración, están conformes con las Directivas del Consejo en la aproximación de las leyes de los Estados Miembros del EM:

- Directiva de Maquinaria (2006/42/CE). Normas aplicadas: EN 809: 1998 y EN 60204-1: 2006.
- Directiva de Baja Tensión (2006/95/CE). Normas aplicadas: EN 60335-1: 2002 y EN 60335-2-41: 2003.
- Directiva EMC (2004/108/CE).
- Directiva sobre diseño ecológico (2009/125/CE). Motores eléctricos: Reglamento de la Comisión n.º 640/2009. Válido sólo para motores trifásicos Grundfos pertenecientes a las categorías IE2 e IE3. Consulte la placa de características del motor. Norma aplicada: EN 60034-30: 2009.

FR: Déclaration de conformité CE

Nous, Grundfos, déclarons sous notre seule responsabilité, que les produits JP 5 et JP 6, auxquels se réfère cette déclaration, sont conformes aux Directives du Conseil concernant le rapprochement des législations des Etats membres CE relatives aux normes énoncées ci-dessous :

- Directive Machines (2006/42/CE). Normes utilisées : EN 809 : 1998 et EN 60204-1 : 2006.
- Directive Basse Tension (2006/95/CE). Normes utilisées : EN 60335-1 : 2002 et EN 60335-2-41 : 2003.
- Directive Compatibilité Electromagnétique CEM (2004/108/CE).
- Directive en matière d'écoconception (2009/125/CE). Moteurs électriques :
- Règlement de la Commission N° 640/2009. S'applique uniquement aux moteurs triphasés Grundfos marqués IE2 ou IE3. Voir la plaque signalétique du moteur. Norme utilisée : EN 60034-30 : 2009.

IT: Dichiarazione di conformità CE

Grundfos dichiara sotto la sua esclusiva responsabilità che i prodotti JP 5 e JP 6, ai quali si riferisce questa dichiarazione, sono conformi alle seguenti direttive del Consiglio riguardanti il riavvicinamento delle legislazioni degli Stati membri CE:

- Direttiva Macchine (2006/42/CE). Norme applicate: EN 809: 1998 e EN 60204-1: 2006.
- Direttiva Bassa Tensione (2006/95/CE). Norme applicate: EN 60335-1: 2002 e EN 60335-2-41: 2003.
- Direttiva EMC (2004/108/CE).
- Direttiva Ecodesign (2009/125/CE). Motori elettrici: Regolamento della Commissione N. 640/2009. Applicabile solo ai motori trifase Grundfos contrassegnati IE2 o IE3. Vedere la targhetta identificativa del motore. Norma applicata: EN 60034-30: 2009.

LT: EB atitikties deklaracija

Mes, Grundfos, su visa atsakomybe pareiškiame, kad gaminiai JP 5 ir JP 6, kuriems skirta ši deklaracija, atitinka šias Tarybos Direktyvas dėl Europos Ekonominės Bendrijos šalių narių įstatymų suderinimo:

- Mašinių direktyva (2006/42/EB). Taikomi standartai: EN 809: 1998 ir EN 60204-1: 2006.
- Žemų įtampų direktyva (2006/95/EB). Taikomi standartai: EN 60335-1: 2002 ir EN 60335-2-41: 2003.
- EMS direktyva (2004/108/EB).
- Ekologinio projektavimo direktyva (2009/125/EB). Elektros varikliai: Komisijos reglamentas Nr. 640/2009. Taikoma tik trifaziams Grundfos varikliams, pažymėtiems IE2 arba IE3. Žr. variklio vardinę plokštelę. Taikomas standartas: EN 60034-30: 2009.

NL: EC overeenkomstigheidsverklaring

Wij, Grundfos, verklaren geheel onder eigen verantwoordelijkheid dat de producten JP 5 en JP 6 waarop deze verklaring betrekking heeft, in overeenstemming zijn met de Richtlijnen van de Raad in zake de onderlinge aanpassing van de wetgeving van de EG Lidstaten betreffende:

- Machine Richtlijn (2006/42/EC). Gebruikte normen: EN 809: 1998 en EN 60204-1: 2006.
- Laagspannings Richtlijn (2006/95/EC). Gebruikte normen: EN 60335-1: 2002 en EN 60335-2-41: 2003.
- EMC Richtlijn (2004/108/EC).
- Ecodesign richtlijn (2009/125/EC). Elektromotoren: Verordening van de commissie nr. 640/2009. Geldt alleen voor de driefase elektromotoren van Grundfos, aangeduid met IE2 of IE3. Zie het typeplaatje van de motor. Gebruikte norm: EN 60034-30: 2009.

HR: EZ izjava o usklađenosti

Mi, Grundfos, izjavljujemo pod vlastitom odgovornošću da je proizvod JP 5 i JP 6, na koji se ova izjava odnosi, u skladu s direktivama ovog Vijeća o usklađivanju zakona država članica EU:

- Direktiva za strojeve (2006/42/EZ). Korištena norma: EN 809: 1998 i EN 60204-1: 2006.
- Direktiva za niski napon (2006/95/EZ). Korištena norma: EN 60335-1: 2002 i EN 60335-2-41: 2003.
- Direktiva za elektromagnetsku kompatibilnost (2004/108/EZ).
- Direktiva o ekološkoj izvedbi (2009/125/EZ). Električni motori: Regulativa komisije br. 640/2009. Odnosi se samo na trofazne Grundfos motore s oznakama IE2 ili IE3. Pogledajte natpisnu pločicu motora. Korištena norma: EN 60034-30: 2009.

LV: EK paziņojums par atbilstību prasībām

Sabiedrība GRUNDFOS ar pilnu atbildību dara zināmu, ka produkti JP 5 un JP 6, uz kuriem attiecas šis paziņojums, atbilst šādām Padomes direktīvām par tuvināšanos EK dalībvalstu likumdošanas normām:

- Mašīnbūvības direktīva (2006/42/EK). Piemērotie standarti: EN 809: 1998 un EN 60204-1: 2006.
- Zema sprieguma direktīva (2006/95/EK). Piemērotie standarti: EN 60335-1: 2002 un EN 60335-2-41: 2003.
- Elektromagnētiskās saderības direktīva (2004/108/EK).
- Ekodizaina direktīva (2009/125/EK). Elektriskie motori: Komisijas Regula Nr. 640/2009. Attiecas tikai uz trīsfāžu Grundfos motoriem, kas apzīmēti ar IE2 vai IE3. Sk. motora pases datu plāksnīti. Piemērotais standarts: EN 60034-30: 2009.

HU: EK megfeleléségi nyilatkozat

Mi, a Grundfos, egyedüli felelősséggel kijelentjük, hogy a JP 5 és JP 6 termékek, amelyekre jelen nyilatkozat vonatkozik, megfelelnek az Európai Unió tagállamainak jogi irányelveit összehangoló tanács alábbi előírásainak:

- Gépek (2006/42/EK). Alkalmazott szabványok: EN 809: 1998 és EN 60204-1: 2006.
- Kiszélességű Direktíva (2006/95/EK). Alkalmazott szabványok: EN 60335-1: 2002 és EN 60335-2-41: 2003.
- EMC Direktíva (2004/108/EK).
- Környezetbarát tervezésre vonatkozó irányelv (2009/125/EK). Villamos motorok: A Bizottság 640/2009/EK rendelete. Csak az IE2 vagy IE3 jelzésű háromfázisú Grundfos motorokra vonatkozik. Lásd a motor adattábláját. Alkalmazott szabvány: EN 60034-30: 2009.

UA: Свідчення про відповідність вимогам ЄС

Компанія Grundfos заявляє про свою виключну відповідальність за те, що продукти JP 5 та JP 6, на які поширюється дана декларація, відповідають таким рекомендаціям Ради з уніфікації правових норм країни - членів ЄС:

- Механічні прилади (2006/42/ЄС). Стандарти, що застосовувалися: EN 809: 1998 та EN 60204-1: 2006.
- Низька напруга (2006/95/ЄС). Стандарти, що застосовувалися: EN 60335-1: 2002 та EN 60335-2-41: 2003.
- Електромагнітна сумісність (2004/108/ЄС).
- Директива з екодизайну (2009/125/ЄС). Електродвигуни: Постанова Комісії № 640/2009. Застосовується тільки до трифазних електродвигунів Grundfos, позначених IE2 або IE3. Дивіться паспортну таблицю електродвигуна. Стандарти, що застосовувалися: EN 60034-30: 2009.

PL: Deklaracja zgodności WE

My, Grundfos, oświadczamy z pełną odpowiedzialnością, że nasze wyroby JP 5 oraz JP 6, których deklaracja niniejsza dotyczy, są zgodne z następującymi wytycznymi Rady d/s ujednolicenia przepisów prawnych krajów członkowskich WE:

- Dyrektywa Maszynowa (2006/42/WE).
- Zastosowane normy: EN 809: 1998 oraz EN 60204-1: 2006.
- Dyrektywa Niskonapięciowa (LVD) (2006/95/WE).
- Zastosowane normy: EN 60335-1: 2002 oraz EN 60335-2-41: 2003.
- Dyrektywa EMC (2004/108/WE).
- Dyrektywa Ekoprojektowa (2009/125/WE).
- Silniki elektryczne:
- Rozporządzenie Komisji (WE) Nr 640/2009.
- Dotyczy tylko trójfazowych silników firmy Grundfos z oznaczeniami IE2 lub IE3. Patrz tabliczka znamionowa silnika.
- Zastosowana norma: EN 60034-30: 2009.

RU: Декларация о соответствии ЕС

Мы, компания Grundfos, со всей ответственностью заявляем, что изделия JP 5 и JP 6, к которым относится настоящая декларация, соответствуют следующим Директивам Совета Евросоюза об унификации законодательных предписаний стран-членов ЕС:

- Механические устройства (2006/42/ЕС).
- Применявшиеся стандарты: EN 809: 1998 и EN 60204-1: 2006.
- Низковольтное оборудование (2006/95/ЕС).
- Применявшиеся стандарты: EN 60335-1: 2002 и EN 60335-2-41: 2003.
- Электромагнитная совместимость (2004/108/ЕС).
- Директива по экологическому проектированию энергопотребляющей продукции (2009/125/ЕС).
- Электродвигатели:
- Постановление Комиссии № 640/2009.
- Применяется только к трехфазным электродвигателям Grundfos, обозначенным IE2 или IE3. См. шильдик с техническими данными двигателя.
- Применявшийся стандарт: EN 60034-30: 2009.

SK: Prehľadzenie o konformite EÚ

My firma Grundfos prehlasujeme na svoju plnú zodpovednosť, že výrobky JP 5 a JP 6, na ktoré sa toto prehlásenie vzťahuje, sú v súlade s ustanovením smernice Rady pre zblíženie právnych predpisov členských štátov Európskeho spoločenstva v oblastiach:

- Smernica pre strojové zariadenie (2006/42/EC).
- Použité normy: EN 809: 1998 a EN 60204-1: 2006.
- Smernica pre nízkonapäťové aplikácie (2006/95/EC).
- Použité normy: EN 60335-1: 2002 a EN 60335-2-41: 2003.
- Smernica pre elektromagnetickú kompatibilitu (2004/108/EC).
- Smernica o ekodizajne (2009/125/EC).
- Elektromotory:
- Nariadenie Komisie č. 640/2009.
- Platné iba pre trojfázové motory Grundfos, označené ako IE2 alebo IE3. Vid' typový štítk motoru.
- Použitá norma: EN 60034-30: 2009.

RS: EC deklaracija o konformitetu

Mi, Grundfos, izjavljujemo pod vlastitom odgovornošću da je proizvod JP 5 i JP 6, na koji se ova izjava odnosi, u skladu sa direktivama Saveta za usklađivanje zakona država članica EU:

- Direktiva za mašine (2006/42/EC).
- Korišćeni standardi: EN 809: 1998 i EN 60204-1: 2006.
- Direktiva niskog napona (2006/95/EC).
- Korišćeni standardi: EN 60335-1: 2002 i EN 60335-2-41: 2003.
- EMC direktiva (2004/108/EC).
- Direktiva o ekološkom projektovanju (2009/125/EC).
- Električni motori:
- Propis Komisije br. 640/2009.
- Važi samo za trofazne Grundfos motore označene sa IE2 ili IE3.
- Pogledajte natpisnu pločicu motoru.
- Korišćen standard: EN 60034-30: 2009.

PT: Declaração de conformidade CE

A Grundfos declara sob sua única responsabilidade que os produtos JP 5 e JP 6, aos quais diz respeito esta declaração, estão em conformidade com as seguintes Directivas do Conselho sobre a aproximação das legislações dos Estados Membros da CE:

- Directiva Máquinas (2006/42/CE).
- Normas utilizadas: EN 809: 1998 e EN 60204-1: 2006.
- Directiva Baixa Tensão (2006/95/CE).
- Normas utilizadas: EN 60335-1: 2002 e EN 60335-2-41: 2003.
- Directiva EMC (compatibilidade electromagnética) (2004/108/CE).
- Directiva de Concepção Ecológica (2009/125/CE).
- Motores eléctricos:
- Disposição Regulamentar da Comissão n.º 640/2009.
- Aplica-se apenas a motores trifásicos Grundfos assinalados como IE2 ou IE3. Consulte a chapa de características do motor.
- Norma utilizada: EN 60034-30: 2009.

RO: Declarație de conformitate CE

Noi, Grundfos, declarăm pe propria răspundere că produsele JP 5 și JP 6, la care se referă această declarație, sunt în conformitate cu aceste Directive de Consiliu asupra armonizării legilor Statelor Membre CE:

- Directiva Utilaje (2006/42/CE).
- Standarde utilizate: EN 809: 1998 și EN 60204-1: 2006.
- Directiva Tensiune Joasă (2006/95/CE).
- Standarde utilizate: EN 60335-1: 2002 și EN 60335-2-41: 2003.
- Directiva EMC (2004/108/CE).
- Directiva Ecodesign (2009/125/CE).
- Motore electrice:
- Regulamentul Comisiei nr. 640/2009.
- Se aplică numai motoarelor trifazate Grundfos cu marca IE2 sau IE3. Vezi plăcuța de identificare a motorului.
- Standard utilizat: EN 60034-30: 2009.

SI: ES izjava o skladnosti

V Grundfosu s polno odgovornostjo izjavljamo, da so naši izdelki JP 5 in JP 6, na katere se ta izjava nanaša, v skladu z naslednjimi direktivami Sveta o približevanju zakonodaje za izenačevanje pravnih predpisov držav članic ES:

- Direktiva o strojih (2006/42/ES).
- Uporabljene norme: EN 809: 1998 in EN 60204-1: 2006.
- Direktiva o nizki napetosti (2006/95/ES).
- Uporabljene norme: EN 60335-1: 2002 in EN 60335-2-41: 2003.
- Direktiva o elektromagnetni združljivosti (EMC) (2004/108/ES).
- Eco-design direktiva (2009/125/ES).
- Električni motorji:
- Uredba Komisije št. 640/2009.
- Se nanaša samo na trofazne motorje Grundfos z oznako IE2 ali IE3. Glejte napisno ploščico motorja.
- Uporabljena norma: EN 60034-30: 2009.

FI: EY-vaatimusten mukaisuusvakuutus

Me Grundfos, vakuutamme omalla vastuullamme, että tuotteet JP 5 ja JP 6, joita tämä vakuutus koskee, ovat EY:n jäsenvaltioiden lainsäädännön yhdenmukaistamiseen tähtäävien Euroopan neuvoston direktiivien vaatimusten mukaisia seuraavasti:

- Konedirektiivi (2006/42/EY).
- Sovellettavat standardit: EN 809: 1998 ja EN 60204-1: 2006.
- Pienjännitedirektiivi (2006/95/EY).
- Sovellettavat standardit: EN 60335-1: 2002 ja EN 60335-2-41: 2003.
- EMC-direktiivi (2004/108/EY).
- Ekologista suunnittelua koskeva direktiivi (2009/125/EY).
- Sähkömoottorit:
- Komission asetus (EY) N:o 640/2009.
- Koskee vain Grundfosin IE2- tai IE3-merkkisiä 3-vaihemoottoreita. Katso moottorin arvokilvestä.
- Sovellettu standardi: EN 60034-30: 2009.

SE: EG-försäkrän om överensstämmelse

Vi, Grundfos, försäkrar under ansvar att produkterna JP 5 och JP 6, som omfattas av denna försäkrän, är i överensstämmelse med rådets direktiv om inbördes närmande till EU-medlemsstaternas lagstiftning, avseende:

- Maskindirektivet (2006/42/EG).
Tillämpade standarder: EN 809: 1998 och EN 60204-1: 2006.
 - Lågspänningsdirektivet (2006/95/EG).
Tillämpade standarder: EN 60335-1: 2002 och EN 60335-2-41: 2003.
 - EMC-direktivet (2004/108/EG).
 - Ekodesigndirektivet (2009/125/EG).
- Elektriska motorer:
Kommissionens förordning nr 640/2009.
Gäller endast trefas Grundfos-motorer märkta med IE2 eller IE3.
Se motors typskylt.
Tillämpad standard: EN 60034-30: 2009.

TR: EC uygunluk bildirgesi

Grundfos olarak bu beyannameye konu olan JP 5 ve JP 6 ürünlerinin, AB Üyesi Ülkelerin kanunlarını birbirine yaklaştırma üzerine Konsey Direktifleriyle uyumlu olduğunun yalnızca bizim sorumluluğumuz altında olduğunu beyan ederiz:

- Makineler Yönetmeliği (2006/42/EC).
Kullanılan standartlar: EN 809: 1998 ve EN 60204-1: 2006.
 - Düşük Voltaj Yönetmeliği (2006/95/EC).
Kullanılan standartlar: EN 60335-1: 2002 ve EN 60335-2-41: 2003.
 - EMC Direktifi (2004/108/EC).
 - Ecodesign Direktifi (2009/125/EC).
- Elektrikli motorlar:
640/2009 sayılı Komisyon Yönetmeliği.
Sadece IE2 veya IE3 işaretli trifaze Grundfos motorlar için geçerlidir. Motor bilgi etiketine bakınız.
Kullanılan standart: EN 60034-30: 2009.

Bjerringbro, 1st November 2011



Svend Aage Kaae
Technical Director
Grundfos Holding A/S
Poul Due Jensens Vej 7
8850 Bjerringbro, Denmark

Person authorised to compile technical file and empowered to sign the EC declaration of conformity.

Čeština (CZ) Montážní a provozní návod

OBSAH

	Strana
1. Bezpečnostní pokyny	6
1.1 Všeobecně	6
1.2 Označení důležitosti pokynů	6
1.3 Kvalifikace a školení personálu	6
1.4 Rizika při nedodržování bezpečnostních pokynů	6
1.5 Dodržování zásad bezpečnosti práce	6
1.6 Bezpečnostní pokyny pro provozovatele a obsluhu	6
1.7 Bezpečnostní pokyny pro údržbářské, kontrolní a montážní práce	7
1.8 Svévolné provádění úprav na zařízení a výroba náhradních dílů	7
1.9 Nepřípustné způsoby provozu	7
2. Symboly použité v tomto návodu	7
3. Obecné informace	7
4. Použití	7
5. Identifikace	8
6. Instalace	8
6.1 Rukojeť	8
6.2 Ejektorový ventil	8
7. Elektrická přípojka	9
7.1 Kontrola směru otáčení (třífázové motory)	9
8. Spuštění	10
8.1 Naplnění čerpadla vodou	10
8.2 Záběh hřídelové ucpávky	10
9. Údržba	10
9.1 Čištění čerpadla	10
9.2 Ochrana proti mrazu	11
10. Technické údaje	12
11. Přehled poruch	13
12. Likvidace výrobku	14

1. Bezpečnostní pokyny

Varování

Použití tohoto výrobku vyžaduje zkušenosti a znalosti výrobku. Osobám s omezenou fyzickou nebo duševní způsobilostí je zakázáno používat výrobek, výjimkou může být tato osoba, která je pod dohledem osoby zodpovědné za bezpečnost a byla řádně vyškolená na obsluhu tohoto výrobku. Děti nesmí obsluhovat, ani hrát si s tímto výrobkem.



1.1 Všeobecně

Tyto provozní předpisy obsahují základní pokyny, které je nutno dodržovat při instalaci, provozu a údržbě čerpadla. Proto je bezpodmínečně nutné, aby se s ním před provedením montáže a uvedením zařízení do provozu seznámil příslušný odborný personál a provozovatel.

Tento návod musí být v místě používání čerpadla neustále k dispozici. Přitom je nutno dbát nejen bezpečnostních pokynů uvedených v této stati všeobecných bezpečnostních předpisů, nýbrž i zvláštních bezpečnostních pokynů, které jsou uvedeny v jiných státech.

1.2 Označení důležitosti pokynů

Pokyny uvedené přímo na zařízení, jako např.:

- šipka udávající směr otáčení,
 - označení pro přípojky přívodu kapalin,
- musí být bezpodmínečně dodržovány a příslušné nápisy musí být udržovány v dokonale čitelném stavu.

1.3 Kvalifikace a školení personálu

Osoby určené k montáži, údržbě a obsluze, musí být pro tyto práce řádně vyškoleny a musí mít odpovídající kvalifikaci. Rozsah zodpovědnosti, oprávněnosti a kontrolní činnosti personálu musí přesně určit provozovatel.

1.4 Rizika při nedodržování bezpečnostních pokynů

Nedbání bezpečnostních pokynů může mít za následek ohrožení osob, životního prostředí a vlastního zařízení. Nerespektování bezpečnostních pokynů může také vést i k zániku nároků na garanční opravu.

Konkrétně může zanedbání bezpečnostních pokynů vést například k nebezpečí:

- selhání důležitých funkcí zařízení,
- nedosahování žádaných výsledků při předepsaných způsobech provádění údržby,
- ohrožení osob elektrickými a mechanickými vlivy.

1.5 Dodržování zásad bezpečnosti práce

Je nutno dodržovat bezpečnostní pokyny uvedené v tomto montážním a provozním návodu, existující národní předpisy týkající se bezpečnosti práce a rovněž interní pracovní, provozní a bezpečnostní předpisy provozovatele.

1.6 Bezpečnostní pokyny pro provozovatele a obsluhu

- Při provozu zařízení nesmějí být odstraňovány ochranné kryty pohybučících se částí.
- Je nutno vyloučit ohrožení elektrickým proudem (podrobnosti viz příslušné normy a předpisy).

1.7 Bezpečnostní pokyny pro údržbářské, kontrolní a montážní práce

Provozovatel se musí postarat o to, aby veškeré opravy, inspekční a montážní práce byly provedeny autorizovanými a kvalifikovanými odborníky, kteří jsou dostatečně informováni na základě podrobného studia tohoto montážního a provozního návodu.

Zásadně se všechny práce na zařízení provádějí jen tehdy, je-li mimo provoz. Bezpodmínečně musí být dodržen postup k odstavení zařízení z provozu, popsáný v tomto montážním a provozním návodu.

Bezprostředně po ukončení prací musí být provedena všechna bezpečnostní opatření. Ochranná zařízení musí být znovu uvedena do původního funkčního stavu.

1.8 Svévolné provádění úprav na zařízení a výroba náhradních dílů

Provádění přestavby a změn konstrukce na čerpadle je přípustné pouze po předchozí konzultaci s výrobcem. Pro bezpečný provoz doporučujeme používat originální náhradní díly a výrobcem autorizované příslušenství.

Použití jiných dílů a částí může mít za následek zánik zodpovědnosti za škody z toho vyplývající.

1.9 Nepřípustné způsoby provozu

Bezpečnost provozu dodávaných zařízení je zaručena pouze tehdy, jsou-li provozována v souladu s podmínkami uvedenými v tomto montážním a provozním návodu. Mezní hodnoty, uvedené v technických údajích, nesmějí být v žádném případě překročeny.

2. Symboly použité v tomto návodu



Varování

Bezpečnostní pokyny uvedené v tomto montážním a provozním návodu, jejichž nedodržení může způsobit ohrožení osob.



Varování

Jestliže tyto instrukce nebudou dodrženy, může to vést k úrazu elektrickým proudem a z toho vyplývajícím vážným zraněním nebo úmrtím.

Tento symbol je uveden u bezpečnostních pokynů, jejichž nedodržení může mít za následek ohrožení zařízení a jeho funkcí.



Pozor

Pod tímto symbolem jsou uvedeny rady a pokyny, které usnadňují práci a které zajišťují bezpečný provoz čerpadla.



Pokyn

3. Obecné informace

Tento provozní a montážní návod se vztahuje na čerpadla JP 5 a JP 6 v materiálových variantách A a B.

4. Použití

Proudová čerpadla Grundfos typu JP jsou horizontální samonasávací odstředivá čerpadla. Čerpadla jsou vhodná pro čerpání vody nebo jiných řídkých neagresivních médií neobsahujících pevné nebo dlouhovláknité příměsi.

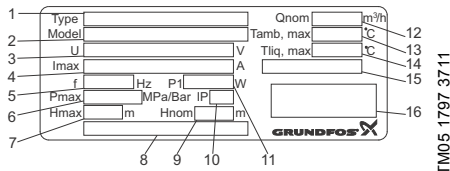
Použije-li se čerpadlo na čerpání médií, která v čerpadle zanechávají nečistoty, např. vody z bazénů, pak toto musí být ihned po použití propláchnuto čistou vodou.



Varování

Nepoužívejte čerpadlo na hořlavé kapaliny jako je nafta nebo benzín.

5. Identifikace



TM05 1797 3711

Obr. 1 Typový štítek

Pol.	Popis
1	Typ
2	Model
3	Napájecí napětí
4	Maximální proud
5	Frekvence
6	Maximální tlak
7	Maximální dopravní výška
8	Země původu
9	Jmenovitá dopravní výška
10	Třída krytí
11	Příkon
12	Jmenovitý průtok
13	Maximální okolní teplota
14	Maximální teplota kapaliny
15	Třída účinnosti
16	Výrobní společnost

6. Instalace

Čerpadlo musí být instalováno v horizontální poloze.

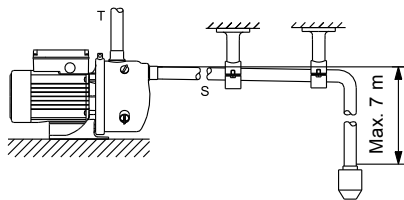
U sacího potrubí delšího jak 10 m nebo u sací hloubky nad 4 m se doporučuje zvolit průměr trubky sacího potrubí větší než průměr sacího hrdla čerpadla 1". Dále se pro režim nasávání doporučuje do sacího potrubí instalovat zpětný ventil.

V případě použití hadice na sací straně čerpadla, musí být hadice tvrzená a nestlačitelná.

K zabránění nasátí pevných, vláknitých částic doporučujeme použití sacího potrubí s filtrem.

Ujistěte se, že čerpadlo není namáháno potrubím.

Připojte výtlačné potrubí k výtlačnému hrdlu čerpadla (T). Viz obr. 2. H = maximálně 7 metrů.



TM05 1796 3711

Obr. 2 Potrubní přípojka

Instalační rozměry můžete najít na straně 15.

6.1 Rukojeť

Není nutné namontovat dodávanou rukojeť na trvale instalovaná čerpadla.

Na přenosná čerpadla může být rukojeť uchycena podélně nebo příčně v závislosti na materiálové variantě.

6.2 Ejektorový ventil

Ejektorový ventil se dodává s čerpadlem samostatně.

Z tělesa čerpadla sejmout výpustnou zátku (V), viz obr. 5 a ejektorový ventil našroubovat do otvoru.

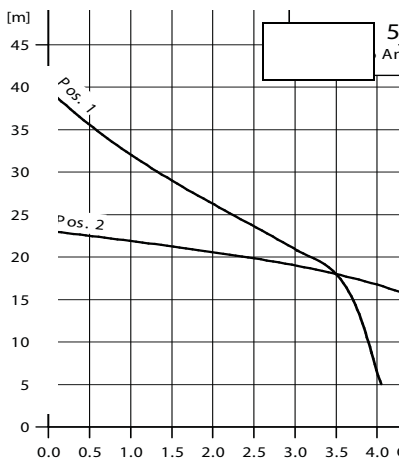
O-kroužek musí být namontován na ejektorový ventil.
Ventil utáhnout pouze pomocí prstů.

Polyn

6.2.1 Nastavení ejektorového ventilu

Ejektorový ventil v uzávěru (V) se může otáčet ve dvou polohách. Viz obr. 4.

Obrázek 3 ukazuje příklad toho, jak ejektorový ventil může ovlivnit QH křivku.



Obr. 3 QH křivka a polohy ejektorového ventilu

Pol. 1

Ventil otočit doleva (směrem ven).

Pozice 1 se volí v případě, kdy je sací potrubí prázdné a čerpadlo má nasávat.

Pozice 1 se zvolí i v tom případě, kdy se vyžaduje menší dopravní množství a vyšší tlak.

Pol. 2

Ventil otočit doprava (směrem dovnitř).

Pozici 2 zvolte v případě, kdy je čerpadlo zavodněno a je vyžadován velký průtok a nízký tlak.

Pol.	Ejektorový ventil	Směr
1		Vlevo (vně)
2		Správně (uvnitř)

Obr. 4 Polohy ejektorového ventilu

7. Elektrická přípojka

Provedte elektrické připojení podle místních předpisů.



Varování

Ujistěte se, že napájecí napětí nemůže být náhodně zapnuto během elektrické instalace.

Varování

Čerpadlo musí být připojeno na externí síťový vypínač, který má ve všech pólech minimální mezeru mezi kontakty 3 mm.



Z bezpečnostních důvodů musí být čerpadlo připojeno k uzemněné zásuvce.

Doporučujeme provést trvalou instalaci s ochranným jističem (ELCB) s vypínacím proudem ≤ 30 mA.

Jednofázové motory jsou vybaveny tepelnou ochranou a nevyžadují další motorovou ochranu.

Třífázové motory musí být připojeny na ochranný motorový jistič.

Elektrické připojení se provede podle schématu zapojení uvedenému na krytu svorkovnice.

7.1 Kontrola směru otáčení (třífázové motory)



Varování

Čerpadlo nezapínejte, dokud nebude naplněno čerpanou kapalinou.

Správný směr otáčení je dán šipkou na krytu ventilátoru motoru.

Je-li směr otáčení nesprávný, vypněte napájení a zaměňte dva vodiče napájecího kabelu.

8. Spuštění



Varování

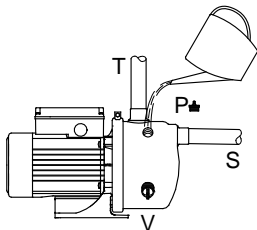
Čerpadlo nezapínejte, dokud nebude naplněno čerpanou kapalinou.



Čerpadlo nesmí běžet bez dodávky vody po více než čtyři minuty.

8.1 Naplnění čerpadla vodou

1. Odstraňte zátku (P). Viz obr. 5.
2. Naplňte čerpadlo vodou.
3. Zašroubujte zpět zátku a utáhněte ji pouze rukou. Čerpadlo je možno uvést do provozu.



Obr. 5 Naplnění čerpadla vodou

Podle sací výšky mohou uplynout až čtyři minuty, než začne čerpadlo dodávat vodu. Doba bude závislá na délce a průměru sacího potrubí.

Když čerpadlo dodává vodu bez vzduchu, můžete otočit ejektorový ventil do polohy 2. Viz obr. 4.

8.2 Záběh hřídelové ucpávky

Styčné plochy ucpávek jsou mazány čerpanou kapalinou, což znamená, že tam může být určité množství úniku z hřídelové ucpávky.

Je-li čerpadlo uvedeno do provozu poprvé, nebo když je nainstalována nová ucpávka, je potřeba určitá doba, než je únik z ucpávky snížen na přijatelnou úroveň. Doba potřebná pro to, záleží na provozních podmínkách, tj. pokaždé, když se provozní podmínky změní, bude iniciováno nové období záběhu.

Za normálních podmínek se unikající kapalina bude vypařovat. Výsledkem bude, že nebude zaznamenán žádný únik.

9. Údržba

Použije-li se čerpadlo na čerpání médií, která v čerpadle zanechávají nečistoty, např. vody z bazénů, pak toto musí být ihned po použití propláchnuto čistou vodou.

9.1 Čištění čerpadla

Je nezbytné vyčistit čerpadlo, pokud nefunguje, jak bylo zamýšleno a propláchnutím čistou vodou neodstraníte problém.



Varování

Před započetím práce na výrobku vypněte napájecí napětí. Ujistěte se, že napájecí napětí nemůže být náhodně zapnuto.

Následující číselné označení polohy odkazuje k obr. 6.

9.1.1 Demontáž

1. Čerpadla s ejektorovým ventilem: Otočit ejektorový ventil do pol. 1. Viz obr. 4.
2. Aby se čerpadlo vyprázdnilo, odstraňte uzávěr (pol. 25) nebo ejektorový ventil (pol. 25a).



Varování

Zajistěte, aby vytékající voda nezpůsobila poranění osob, nebo poškození motoru, nebo jiných součástí.

3. Uvolněním šroubu (pol. 93) demontovat a sejmut upínací pás (pol. 92), který vzájemně drží těleso čerpadla (pol. 16).
4. Pomocí šroubováku oddělit těleso čerpadla (pol. 16) od mezikusu a těleso čerpadla stáhnout.
5. Vytáhněte ejektor (pol. 14) z pláště čerpadla.
6. Vyčistěte ejektor a plášť čerpadla pomocí kartáče a proudu vody.
7. Přesvědčete se, že oběžné kolo (pol. 49) není zanesené. Je-li tomu tak, vyčistěte oběžné kolo pomocí kartáče a proudu vody. Viz obr. 7. Pro zabránění otáčení hřídele motoru podržte lopatky ventilátoru.



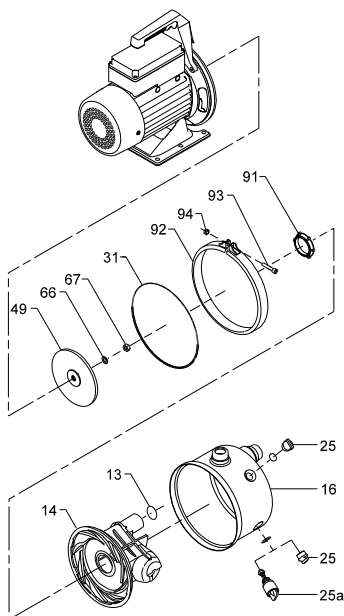
Nepoužívejte vysokotlaký proudový čistič.

TM00 5495 4995

9.1.2 Montáž

1. O-kroužek (pol. 13) navlhčete mýdlovou vodou a nasadíte na osazení sacího hrdla ejektoru (pol. 14).
2. Nasadíte ejektor do pláště čerpadla (pol. 16). Ujistíte se, zda je O-kroužek (pol. 13) správně nasazen po celém obvodu sacího hrdla pláště.
3. Navlhčete O-kroužek (pol. 31) mýdlovou vodou a nasadíte ho na ejektor.
4. Navlhčete O-kroužek (pol. 31) mýdlovou vodou a nasadíte ho na ejektor a otočte ho až se zastaví.
5. Namontujete plášť spolu s ejektorem k motorové části. Zkontrolujete, zda je O-kroužek (pol. 31) správně osazený.
6. Umístíte upínací svorku (pol. 92) na plášť čerpadla, znovu nasadíte a utáhněte šrouby a matice.
7. Nasadíte zátku (pol. 25) nebo ejektorový ventil (pol. 25a). Zkontrolujete, zda je ejektorový ventil v poloze 1. Viz obr. 4. Zátku nebo ejektorový ventil utáhněte pouze pomocí ruky.

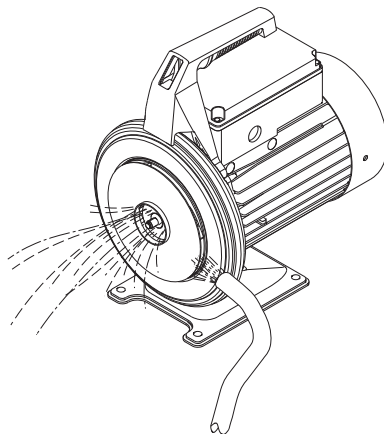
Při objednávání náhradních dílů uvádějte laskavě čísla pozic/položek podle obr. 6 a údaje uvedené na typovém štítku čerpadla.



Obr. 6 Pohled na rozložené čerpadlo

Pokyn

Čerpadlo vyobrazené na obr. 6 se může lišit od aktuální verze čerpadla.

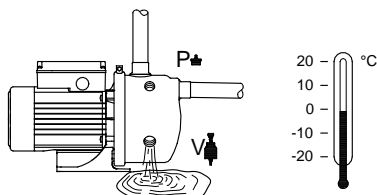


Obr. 7 Vyčištění oběžného kola

9.2 Ochrana proti mrazu

Jestliže se čerpadlo v zimním období nepoužívá, vypusťte veškerou vodu, abyste zabránili poškození.

Za tím účelem se odšroubuje uzávěr čerpadla (P) nebo se odmontuje ejektorový ventil (V). Viz obr. 8.



Obr. 8 Odvodnění čerpadla



Varování

Zajistěte, aby vytékající voda nezpůsobila poranění osob, nebo poškození motoru, nebo jiných součástí.

Zašroubujte zátku a utáhněte ji pouze ručně.

TM051536 3411

TM05 1803 3811

TM00 5497 4995

10. Technické údaje

Okolní teplota

Maximálně +40 °C.

Skladovací teplota

Minimálně -20 °C.

Maximálně +70 °C.

Teplota kapaliny

Viz typový štítek čerpadla.

Tlak v soustavě

Maximálně 6 bar.

Tlak na vstupní straně

Při vstupním tlaku nad 1,5 bar musí být výstupní tlak nejméně 2,5 bar.

Napájecí napětí

1 x 220-240 V, 50 Hz.

3 x 220-240/380-415 V, 50 Hz.

Třída izolace

F.

Třída krytí

IP44.

Relativní vlhkost vzduchu:

Maximálně 95 %.

Rozměry

Viz strana [15](#).

Hladina akustického tlaku

Hladina akustického tlaku je nižší než 72 dB(A).

Zapínací/vypínací frekvence

Maximálně 100 za hodinu.

11. Přehled poruch



Varování

Ještě než začnete hledat poruchy, vypněte přívod elektrické energie. Ujistěte se, že napájecí napětí nemůže být náhodně zapnuto.

Porucha	Příčina	Odstranění
1. Čerpadlo se po zapnutí nerozbíhá.	a) Závada na přívodu napájecího napětí.	Zapněte jistič nebo vyměňte pojistky. Pokud se nové pojistky opět spálí, zkontrolujte elektrickou instalaci.
	b) Čerpadlo je blokováno nečistotami	Vyčistěte čerpadlo. Zkontrolujte nebo vyměňte síťový filtr v sacím potrubí.
	c) Vadný motor.	Opravte, popř. vyměňte motor *
	d) Třífázové motory: Ochranný motorový jistič vypnul.	Zapněte ochranný motorový jistič. Pokud problém přetrvává, zkontrolujte tyto dvě možné příčiny: <ul style="list-style-type: none"> • Zablokované oběžné kolo. Vyčistěte čerpadlo podle části 9.1. • Vadný motor. Opravte, popř. vyměňte motor *
2. Čerpadlo běží, ale nečerpá, nebo čerpané množství je snižené.	a) Čerpadlo není naplněno vodou.	Čerpadlo zavodněte. Viz část 8.
	b) Sací potrubí blokováno nečistotami.	Vyčistěte čerpadlo. Zkontrolujte nebo vyměňte síťový filtr v sacím potrubí.
	c) Čerpadlo je blokováno nečistotami	Vyčistěte čerpadlo. Zkontrolujte nebo vyměňte síťový filtr v sacím potrubí.
	d) Sací výška je příliš vysoká (nad 7 m).	Změňte polohu čerpadla.
	e) Sací potrubí je příliš dlouhé.	Změňte polohu čerpadla.
	f) Průměr sacího potrubí je příliš malý.	Vyměňte sací potrubí.
	g) Sací potrubí není dostatečně hluboko ponořeno.	Ujistěte se, že sací potrubí je dostatečně ponořeno.
	h) Netěsné sací potrubí.	Opravte nebo vyměňte potrubí.
	i) Nastavení ejektorového ventilu je nesprávné (pouze u čerpadel s ejektorovým ventilem).	Nastavte ventil. Viz část 6.2.
j) Směr otáčení je nesprávný (třífázová čerpadla).	Zaměňte obě fáze na přívodu elektřiny.	
3. Čerpadlo běží, ale nečerpá, nebo čerpané množství je snižené při vysokém tlaku.	a) Výtlačného potrubí je zablokováno.	Vyčistěte potrubí nebo otevřete uzavírací ventily, jestliže jsou namontovány. Zkontrolujte, že se neprovádí žádná další práce v soustavě.

Porucha	Příčina	Odstranění
4. Motor se během provozu vypne.	a) Jednofázové motory: Termospínač v motoru vypnul v důsledku přehřátí.	Termospínač se automaticky zapne, jakmile se motor dostatečně ochladí. Pokud problém přetrvává, zkontrolujte tyto dvě možné příčiny: <ul style="list-style-type: none"> • Zablokované oběžné kolo. Vyčistěte čerpadlo podle části 9.1. • Vadný motor. Opravte, popř. vyměňte motor *
	b) Třífázové motory: Ochranný motorový jistič vypnul.	Zapněte ochranný motorový jistič. Pokud problém přetrvává, zkontrolujte tyto dvě možné příčiny: <ul style="list-style-type: none"> • Zablokované oběžné kolo. Vyčistěte čerpadlo podle části 9.1. • Vadný motor. Opravte, popř. vyměňte motor *

* Nebo se obraťte na nejbližší pobočku Grundfos nebo servisní dílnu.

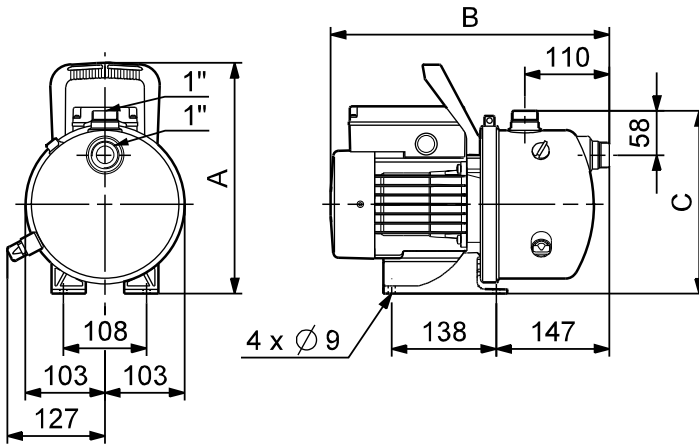
12. Likvidace výrobku

Tento výrobek nebo jeho části musí být po skončení doby jeho životnosti ekologicky zlikvidovány:

1. Využijte služeb místní veřejné či soukromé organizace, zabývající se sběrem a zpracováním odpadů.
2. Pokud taková organizace ve vaší lokalitě neexistuje, kontaktujte nejbližší pobočku Grundfos nebo servisní středisko.

Technické změny vyhrazeny.

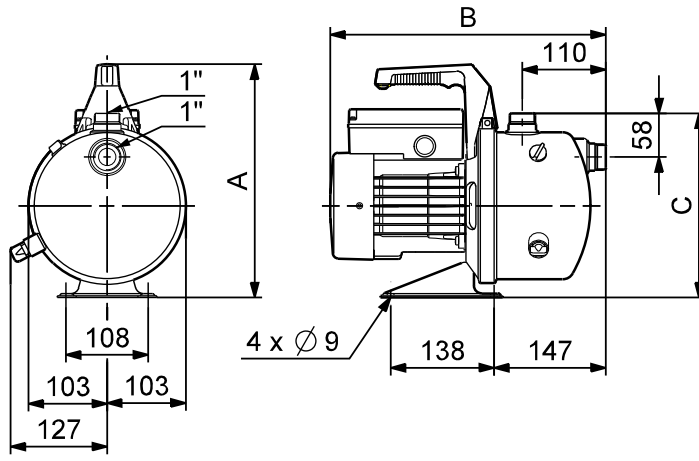
Material variant A



TM04 2346 2308

Pump type	Dimensions [mm]		
	A	B	C
JP 5, material variant A	300	364	240
JP 6, material variant A	300	401	240

Material variant B



TM04 2347 2308

Pump type	Dimensions [mm]		
	A	B	C
JP 5, material variant B	306	364	240
JP 6, material variant B	306	401	240

Argentina

Bombas GRUNDFOS de Argentina S.A.
Ruta Panamericana km. 37.500 Centro
Industrial Garin
1619 Garin Pcia. de B.A.
Phone: +54-3327 414 444
Telefax: +54-3327 45 3190

Australia

GRUNDFOS Pumps Pty. Ltd.
P.O. Box 2040
Regency Park
South Australia 5942
Phone: +61-8-8461-4611
Telefax: +61-8-8340 0155

Austria

GRUNDFOS Pumpen Vertrieb
Ges.m.b.H.
Grundfosstraße 2
A-5082 Grödig/Salzburg
Tel.: +43-6246-883-0
Telefax: +43-6246-883-30

Belgium

N.V. GRUNDFOS Bellux S.A.
Boomsesteenweg 81-83
B-2630 Aartselaar
Tél.: +32-3-870 7300
Télécopie: +32-3-870 7301

Belarus

Представительство ГРУНДФОС в
Минске
220125, Минск
ул. Шафарнянская, 11, оф. 56, БЦ
«Порт»
Тел.: +7 (375 17) 286 39 72/73
Факс: +7 (375 17) 286 39 71
E-mail: minsk@grundfos.com

Bosna and Herzegovina

GRUNDFOS Sarajevo
Zmaja od Bosne 7-7A,
BH-71000 Sarajevo
Phone: +387 33 592 480
Telefax: +387 33 590 465
www.ba.grundfos.com
e-mail: grundfos@bih.net.ba

Brazil

BOMBAS GRUNDFOS DO BRASIL
Av. Humberto de Alencar Castelo
Branco, 630
CEP 09850 - 300
São Bernardo do Campo - SP
Phone: +55-11 4393 5533
Telefax: +55-11 4343 5015

Bulgaria

Grundfos Bulgaria EOOD
Slatina District
Iztochna Tangenta street no. 100
BG - 1592 Sofia
Tel. +359 2 49 22 200
Fax. +359 2 49 22 201
email: bulgaria@grundfos.bg

Canada

GRUNDFOS Canada Inc.
2941 Brighton Road
Oakville, Ontario
L6H 6C9
Phone: +1-905 829 9533
Telefax: +1-905 829 9512

China

GRUNDFOS Pumps (Shanghai) Co. Ltd.
50/F Maxdo Center No. 8 XingYi Rd.
Hongqiao development Zone
Shanghai 200336
PRC
Phone: +86 21 612 252 22
Telefax: +86 21 612 253 33

Croatia

GRUNDFOS CROATIA d.o.o.
Buzinski prilaz 38, Buzin
HR-10010 Zagreb
Phone: +385 1 6595 400
Telefax: +385 1 6595 499
www.hr.grundfos.com

Czech Republic

GRUNDFOS s.r.o.
Čajkovského 21
779 00 Olomouc
Phone: +420-585-716 111
Telefax: +420-585-716 299

Denmark

GRUNDFOS DK A/S
Martin Bachs Vej 3
DK-8850 Bjerringbro
Tlf.: +45-87 50 50 50
Telefax: +45-87 50 51 51
E-mail: info_GDK@grundfos.com
www.grundfos.com/DK

Estonia

GRUNDFOS Pumps Eesti OÜ
Peterburi tee 92G
11415 Tallinn
Tel: + 372 606 1690
Fax: + 372 606 1691

Finland

OY GRUNDFOS Pumput AB
Mestarintie 11
FIN-01730 Vantaa
Phone: +358-(0)207 889 900
Telefax: +358-(0)207 889 550

France

Pompes GRUNDFOS Distribution S.A.
Parc d'Activités de Chesnes
57, rue de Malacombe
F-38290 St. Quentin Fallavier (Lyon)
Tél.: +33-4 74 82 15 15
Télécopie: +33-4 74 94 10 51

Germany

GRUNDFOS GMBH
Schlüterstr. 33
40699 Erkrath
Tel.: +49-(0) 211 929 69-0
Telefax: +49-(0) 211 929 69-3799
e-mail: infoservice@grundfos.de
Service in Deutschland:
e-mail: kundendienst@grundfos.de

HILGE GmbH & Co. KG
Hilgestrasse 37-47
55292 Bodenheim/Rhein
Germany
Tel.: +49 6135 75-0
Telefax: +49 6135 1737
e-mail: hilge@hilge.de

Greece

GRUNDFOS Hellas A.E.B.E.
20th km. Athinon-Markopoulou Av.
P.O. Box 71
GR-19002 Peania
Phone: +0030-210-66 83 400
Telefax: +0030-210-66 46 273

Hong Kong

GRUNDFOS Pumps (Hong Kong) Ltd.
Unit 1, Ground floor
Siu Wai Industrial Centre
29-33 Wing Hong Street &
68 King Lam Street, Cheung Sha Wan
Kowloon
Phone: +852-27861706 / 27861741
Telefax: +852-27858664

Hungary

GRUNDFOS Hungária Kft.
Park u. 8
H-2045 Törökbálint,
Phone: +36-23 511 110
Telefax: +36-23 511 111

India

GRUNDFOS Pumps India Private
Limited
118 Old Mahabalipuram Road
Thoraipakkam
Chennai 600 096
Phone: +91-44 2496 6800

Indonesia

PT GRUNDFOS Pompa
Jl. Rawasumur III, Blok III / CC-1
Kawasan Industri, Pulogadung
Jakarta 13930
Phone: +62-21-460 6909
Telefax: +62-21-460 6910 / 460 6901

Ireland

GRUNDFOS (Ireland) Ltd.
Unit A, Merrywell Business Park
Ballymount Road Lower
Dublin 12
Phone: +353-1-4089 800
Telefax: +353-1-4089 830

Italy

GRUNDFOS Pompe Italia S.r.l.
Via Gran Sasso 4
I-20060 Truccazzano (Milano)
Tel.: +39-02-95838112
Telefax: +39-02-95309290 / 95838461

Japan

GRUNDFOS Pumps K.K.
Gotanda Metalion Bldg., 5F,
5-21-15, Higashi-gotanda
Shiagawa-ku, Tokyo
141-0022 Japan
Phone: +81 35 448 1391
Telefax: +81 35 448 9619

Korea

GRUNDFOS Pumps Korea Ltd.
6th Floor, Aju Building 679-5
5-21-15, Higashi-gotanda
Seoul, Korea
Phone: +82-2-5317 600
Telefax: +82-2-5633 725

Latvia

SIA GRUNDFOS Pumps Latvia
Deglava biznesa centrs
Augusta Deglava iela 60, LV-1035, Rīga,
Tālr.: + 371 714 9640, 7 149 641
Fakss: + 371 914 9646

Lithuania

GRUNDFOS Pumps UAB
Smolensko g. 6
LT-03201 Vilnius
Tel: + 370 52 395 430
Fax: + 370 52 395 431

Malaysia

GRUNDFOS Pumps Sdn. Bhd.
7 Jalan Peguam U1/25
Glenmarie Industrial Park
40150 Shah Alam
Selangor
Phone: +60-3-5569 2922
Telefax: +60-3-5569 2866

Mexico

Bombas GRUNDFOS de México S.A. de
C.V.
Boulevard TLC No. 15
Parque Industrial Stiva Aeropuerto
Apodaca, N.L. 66600
Phone: +52-81-8144 4000
Telefax: +52-81-8144 4010

Netherlands

GRUNDFOS Netherlands
Veluwezoom 35
1326 AE Almere
Postbus 22015
1302 CA ALMERE
Tel.: +31-88-478 6336
Telefax: +31-88-478 6332
E-mail: info_gnl@grundfos.com

New Zealand

GRUNDFOS Pumps NZ Ltd.
17 Beatrice Tinsley Crescent
North Harbour Industrial Estate
Albany, Auckland
Phone: +64-9-415 3240
Telefax: +64-9-415 3250

Norway

GRUNDFOS Pumper A/S
Strømsveien 344
Postboks 235, Leirdal
N-1011 Oslo
Tlf.: +47-22 90 47 00
Telefax: +47-22 32 21 50

Poland

GRUNDFOS Pompy Sp. z o.o.
ul. Klonowa 23
Baranowo k. Poznania
PL-62-081 Przeźmierowo
Tel: (+48-61) 650 13 00
Fax: (+48-61) 650 13 50

Portugal

Bombas GRUNDFOS Portugal, S.A.
Rua Calvet de Magalhães, 241
Apartado 1079
P-2770-153 Paço de Arcos
Tel.: +351-21-440 76 00
Telefax: +351-21-440 76 90

Romania

GRUNDFOS Pompe România SRL
Bd. Biruintei, nr 103
Pantelimon county Ilfov
Phone: +40 21 200 4100
Telefax: +40 21 200 4101
E-mail: romania@grundfos.ro

Russia

ООО Грундфос Россия
109544, г. Москва, ул. Школьная, 39-
41, стр. 1
Тел. (+7) 495 564-88-00 (495) 737-30-
00
Факс (+7) 495 564 88 11
E-mail grundfos.moscow@grundfos.com

Serbia

Grundfos Srbija d.o.o.
Omladinskih brigada 90b
11070 Novi Beograd
Phone: +381 11 2258 740
Telefax: +381 11 2281 769
www.rs.grundfos.com

Singapore

GRUNDFOS (Singapore) Pte. Ltd.
25 Jalan Tukang
Singapore 619264
Phone: +65-6681 9688
Telefax: +65-6681 9689

Slovakia

GRUNDFOS s.r.o.
Prievozská 4D
821 09 BRATISLAVA
Phona: +421 2 5020 1426
sk.grundfos.com

Slovenia

GRUNDFOS d.o.o.
Šlandrova 8b, SI-1231 Ljubljana-Črnuče
Phone: +386 31 718 808
Telefax: +386 (0)1 5680 619
E-mail: slovenia@grundfos.si

South Africa

GRUNDFOS (PTY) LTD
Corner Mountjoy and George Allen
Roads
Wilbart Ext. 2
Bedfordview 2008
Phone: (+27) 11 579 4800
Fax: (+27) 11 455 6066
E-mail: lsmart@grundfos.com

Spain

Bombas GRUNDFOS España S.A.
Camino de la Fuentequilla, s/n
E-28110 Algete (Madrid)
Tel.: +34-91-848 8800
Telefax: +34-91-628 0465

Sweden

GRUNDFOS AB
Box 333 (Lunnagårdsgatan 6)
431 24 Mölndal
Tel.: +46 31 332 23 000
Telefax: +46 31 331 94 60

Switzerland

GRUNDFOS Pumpen AG
Bruggacherstrasse 10
CH-8117 Fällanden/ZH
Tel.: +41-44-806 8111
Telefax: +41-44-806 8115

Taiwan

GRUNDFOS Pumps (Taiwan) Ltd.
7 Floor, 219 Min-Chuan Road
Taichung, Taiwan, R.O.C.
Phone: +886-4-2305 0868
Telefax: +886-4-2305 0878

Thailand

GRUNDFOS (Thailand) Ltd.
92 Chaloei Phrakiat Rama 9 Road,
Dokmai, Pravej, Bangkok 10250
Phone: +66-2-725 8999
Telefax: +66-2-725 8998

Turkey

GRUNDFOS POMPA San. ve Tic. Ltd.
Sti.
Gebze Organize Sanayi Bölgesi
İhsan dede Caddesi,
2. yol 200. Sokak No. 204
41490 Gebze/ Kocaeli
Phone: +90 - 262-679 7979
Telefax: +90 - 262-679 7905
E-mail: satis@grundfos.com

Ukraine

Бізнес Центр Європа
Столичне шосе, 103
м. Київ, 03131, Україна
Телефон: (+38 044) 237 04 00
Факс.: (+38 044) 237 04 01
E-mail: ukraine@grundfos.com

United Arab Emirates

GRUNDFOS Gulf Distribution
P.O. Box 16768
Jebel Ali Free Zone
Dubai
Phone: +971 4 8815 166
Telefax: +971 4 8815 136

United Kingdom

GRUNDFOS Pumps Ltd.
Grovebury Road
Leighton Buzzard/Beds. LU7 4TL
Phone: +44-1525-850000
Telefax: +44-1525-850011

U.S.A.

GRUNDFOS Pumps Corporation
17100 West 118th Terrace
Olathe, Kansas 66061
Phone: +1-913-227-3400
Telefax: +1-913-227-3500

Uzbekistan

Grundfos Tashkent, Uzbekistan The Rep-
resentative Office of Uzbekistan Kazakhstan
in Uzbekistan
38a, Oybek street, Tashkent
Телефон: (+998) 71 150 3290 / 71 150
3291
Факс: (+998) 71 150 3292

Addresses Revised 21.05.2014

460510 0112

ECM: 1078675

The name Grundfos, the Grundfos logo, and **be think innovate** are registered trademarks owned by Grundfos Holding A/S or Grundfos A/S, Denmark. All rights reserved worldwide.
© Copyright Grundfos Holding A/S