

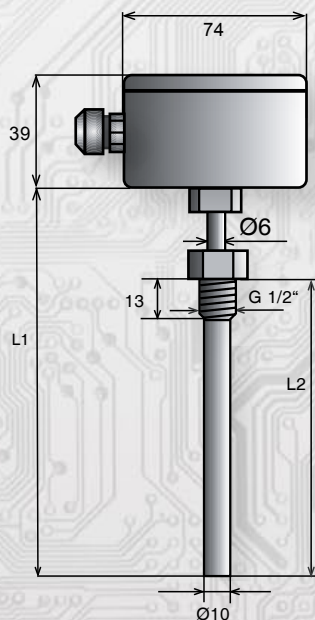
Popis:

Snímače jsou určeny především k měření teploty proudící kapaliny v potrubí. Hlavice snímače je vyrobena z plastu, kovový měřicí stonk je z nerez oceli třídy DIN 1.4301. Součástí dodávky snímače je i nerezová jímka se závitem G1/2". Snímače lze použít v řídicích systémech zpracovávajících vstupní signály proudové ($4 \div 20$ mA) nebo napěťové ($0 \div 10$ V). Jako čidlo teploty je použit odporový element Pt1000, který je umístěn v nerezovém stonku. Příklady zapojení jsou uvedeny v příloze. Přívody snímače jsou zapojeny k převodníku převádějícímu lineárně změnu odporu čidla na proudový nebo napěťový signál. Převodník není vybaven galvanickým oddělením vstupu a výstupu. Snímače se používají v běžném prostředí bez vlivu agresivních chemických látek.

Technická data:

Měřicí čidlo	Pt1000	
Chyba měření	< 0,6 %	
Výstupní signál	$4 \div 20$ mA (snímače P13I)	$0 \div 10$ V (snímače P13U)
Napájecí napětí	$11 \div 35$ VDC	$18 \div 30$ VDC
Zatěžovací odpor	$R_z < (U_{cc}-11) \times 50$ [Ω]	$R_z > 50$ kΩ
Přerušení čidla	$I_z > 24$ mA	$U_v > 12$ V
Zkrat čidla	$I_z < 3$ mA	$U_v \sim 0$ V
Výstupní odpor	100 Ω	
Maximální odběr proudu	5 mA	
Teplota okolí	$-30 \div +80$ °C	
Relativní vlhkost	< 80%	
Materiál	Polykarbonát, barva modrá (zakázkově šedá) 74x66x39mm	
Stupeň krytí	IP 65 (ČSN EN 60529)	
Svorkovnice	COB 5/2 nebo COB 5/3, průřez vodičů 0,35 + 2,5 mm ²	
Vývodka	PG9, průměr vodiče 4 + 8 mm	

Nákres:



Standardní délky L1 a L2

L1 (mm)	L2 (mm)
120	100
180	160
240	220
300	280
360	340
420	400

Jímka PN=4MPa

Teplotní rozsahy:

-30 až 60°C
0 až 35°C
0 až 50°C
0 až 100°C
0 až 150°C
0 až 250°C

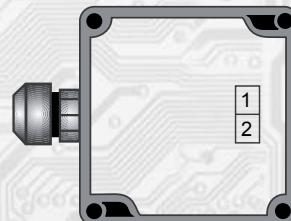
Max. měřená teplota 250°C

Montáž snímačů

Po uvolnění rychloupínacích šroubků jejich stlačením a pootočením o 90° a následným sejmutím víčka hlavice se přes průchodku zapojí do svorkovnice přírodní kabel doporučeného průřezu od 0,35 do 2 mm² o vnějším průměru 4 až 8 mm. Nasazením víčka a zašroubováním rychloupínacích šroubků jejich opětovným stlačením a pootočením zpět o 90° je montáž ukončena a snímač je připraven k provozu. Otvory pro připevnění na stěnu nebo jinou podložku jsou přístupné po odšroubování víčka krabičky.

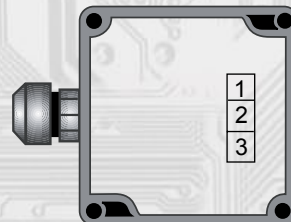
- 1) Na zakázku lze dodat i nestandardní délky a teplotní rozsahy snímačů.
- 2) Standardní provedení snímače je určeno pro maximální teplotu 150°C. Snímače s prodlouženou stopkou (o 60 mm) je možno použít i do 250°C

Schéma připojení P13I



1, 2 : napájení
(libovolná polarita)

Schéma připojení P13U



1: kladný pól napájecího zdroje
2: záporný pól napájecího zdroje
3: výstup 0 - 10 V