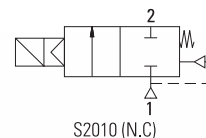


VLASTNOSTI

- Speciálně pro přehřátou vodu a páru
- Vhodné pro kapaliny a plynná média která nenapadají použité materiály
- Pracovní teplota : -10°C / +140°C a 160°C
- Nevhodné pro použití nebezpečných tekutin uvedených ve skupině 1 (výbušné, vznětlivé a oxidizující)
- **Minimální diferenční tlak je 0,5 Bar**
- Vysoká spolehlivost, kvalita a výkon; dlouhá životnost, odolný proti korozi
- Široký tlakový rozsah, rozsah průtoku a různé vnitřní průměry
- Ideální pro automatické řízení média v širokém spektru aplikací
- TORK solenoidové ventily splňují směrnice 97/23/EC, Pressure Equipment Directive (PED) a 2006/95/EEC a low Voltage Directive (LVD)
- cívky vyměnitelné
- Kv průtokový součinitel každého ventilu indikuje, že průtok Q může být kalkulován jako funkce tlaku
- Solenoidové ventily musí být použity spolu s filtry nainstalované před ventily
- Solenoidové ventily mohou být namontovány v jakékoliv pozici bez omezení funkce; poloha s cívkou nahoru je preferovaná
- Standardizované připojení potrubí je G (BSP) (ISO 228-1) a jiné na vyžádání např. NPT (ANSI 1.20.3)
- Pro aplikace typu: prádely, auto myčky, suché čištění, žehlící stroje

bez proudu zavřeno



ELEKTRICKÉ VLASTNOSTI

- Zatížení : ED % 100
 Třída izolace : H (180°C)
 Impregnace cívky : Polyesterové skelné vlákno
 Materiál zapouzdření cívky : Skelné vlákno
 Okolní teplota : Od -10°C do 60°C
 Třída ochrany : IP65 (EN 60529) s cívkou pevně nasazenou s konektorem
 Elektrické připojení : DIN 46340 3 póly konektor (DIN 43650)
 Specifikace konektoru : ISO 4400 / EN 175301-803, Form A, zástrčka (kabel 6-8mm průměr)
 Elektrická bezpečnost : IEC 335
 Standartní napájení : For AC 12V 24V 48V 110V 230V
 For DC 12V, 24V, 48V, 110 V

- Další napájení na vyžádání
 Tolerance napětí : For AC -15%; +10%, For DC -5%; +10%
 Frekvence : 50 Hz, další frekvence na vyžádání např. 60 Hz
 Na vyžádání konektor s LED diodou

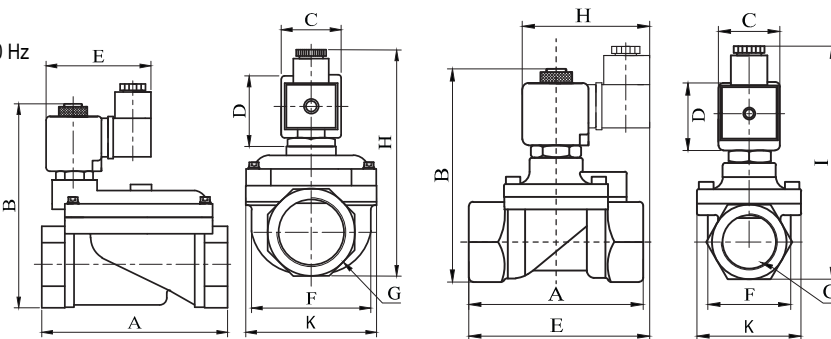
Uvedte napájení cívky při objednání

MATERIÁLY V KONTAKTU S MÉDIEM

- Tělo : Mosaz
 Vnitřní díly : Nerezová ocel a mosaz
 Těsnění : PTFE (TEFLON) do DN25, od DN32 EPDM
 Clona : Měď
 Sedla : Mosaz
 Jádro : Nerez ocel
 Pružiny : Nerez ocel
 na vyžádání; poniklované tělo ventilu

TECHNICKÉ MOŽNOSTI

- Max. viskozita: 5 E (~37cSt or mm2/s)
 Reakční čas : Otevřít : 400 ms to ~ 1600 ms,
 Zavřít : 1000 ms to ~ 2000 ms
 Maximální tlakové zatížení : 5 bar
 Teplota média pro PTFE (TEFLON) od -10°C do 160°C
 EPDM -10°C až 140°C



Rozměry (mm)

	G	A	B	C	D	E	F	K	H
1 1/4"	141	143	32	45	76	96.5	110.7	156	
1 1/2"	139	143	32	45	76	96.5	110.7	156	
2"	145.6	153	32	45	76	96.5	110.7	165.5	

Rozměry (mm)

	G	A	B	C	D	E	F	K	H	I
3/8"	75	97	32	45	91.3	37.5	52	76	108	
1/2"	79	100	32	45	92	39.5	52	76	110	
3/4"	79	107.5	32	45	94	41.5	52	76	118	
1"	87	115	32	45	102	42.5	52	76	124	

Typ ventilu	Interní kód	Připojení	Otvor	Tlak min/max		KV	Teplota média		Těsnění	Váha
				bar	bar		min °C	max		
T-B 202	S2010.02	G 3/8"	mm 12,5	0,5	5	48	-10	160	PTFE	0,68
T-B 203	S2010.03	G 1/2"	14,5	0,5	5	70	-10	160	PTFE	0,71
T-B 204	S2010.04	G 3/4"	17	0,5	5	85	-10	160	PTFE	0,8
T-B 205	S2010.05	G 1"	17	0,5	5	90	-10	160	PTFE	0,97
T-B 206	S2010.06	G 1 1/4"	46	0,5	3	390	-10	140	EPDM	2,65
T-B 207	S2010.07	G 1 1/2"	46	0,5	3	460	-10	140	EPDM	2,55
T-B 208	S2010.08	G 2"	46	0,5	3	580	-10	140	EPDM	2,98

Užitečné informace

1 bar: 14,5 PSI; 10 mH₂O: 10 N/cm²; 1 kg/cm²: 100000 Pa , 1 PSI: 69 mbar, 1 m³/h: 4,405 GPM: 16,7 L/d 1 Gallon / minute: 0,227 m³/h, 0°C: 89,6 F, 2 bar steam: 133°C , 3 bar steam: 144 °C, 4 bar steam: 151°C, 5 bar steam: 160°C, 6 bar steam: 165°C
 Sealings: PTFE : Polytetrafluorethylene, EPDM : Ethylene-Propylene Elastomer

TECHNICKÁ DATA CÍVKY

- * příkon 18W u VDC (15VA u AC)
- * krytí - DIN 40050 - IP65 s konektorem
- * napětí 230, 24, 12 VAC a 24, 12 VDC
- * tolerance napětí $\pm 10\%$ AC, DC
- * konektor DIN 4365 DA-PG9/PG11
- * frekvence 50/60 Hz
- * trvalé zatížení - 100%
- * maximální teplota okolí 50°C
- * tepelná třída izolace cívky - H (180°C)

Série	Napětí	Hmotnost (kg)	Typové - objednací číslo
T-SB 1	230 VAC	0,15	T-SB1.230A
T-SB 2	24 VAC/DC	0,15	T-SB2.24A, T-SB2.24D
	12 VAC/DC	0,15	T-SB2.12A, T-SB2.12D

ventily jsou standardně dodávány včetně cívky a konektoru, cívka a konektor se samostatně dodává jen jako náhradní díl

IZOLAČNÍ MATERIÁLY

- * magnetická jednotka je z měděného vinutí je tvarovaná v termoplastických materiálech (polyester s 30-ti % laminátu)
- * izolace cívky - #30 vlákno Nylon 66

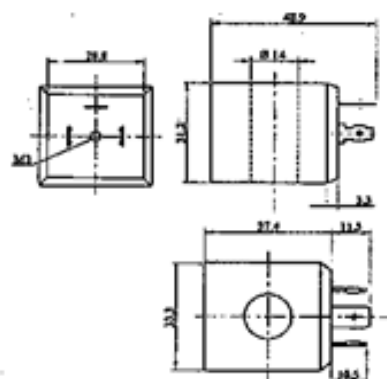
MATERIÁLY JEDNOTLIVÝCH ČÁSTÍ VENTILŮ

- 1 - tělo ventilu: kovaná mosaz MS 58 DIN 17673
- 2 - membrána: NBR, EPDM, VITON
- 3 - pružina membr.: AISI 302, nerez ocel 1.4310
- 4 - víko ventilu: kovaná mosaz MS 58 DIN 17673
- 5 - píst: AISI 430 FR, nerez ocel DIN 1.4101
- 6 - vodící trubice: AISI 304, nerez ocel DIN 1.4104
- 7 - cívka: měděné vinutí v termoplastu - viz výše
- 8 - jisticí matice: pozinkovaná
- 9 - konektor: IP65, DIN 40050
- 10 - šrouby víka: A2 304 ST-st

NAVOD PRO MECHANICKOU A ELEKTRICKOU INSTALACI

- * Ventil musí být namontován ve směru toku ventilu, což je na spodní části těla ventilu vyznačeno šipkou.
- * Ventil smí být nainstalován do potrubí jen v takové poloze, kdy cívka není pod osou ventilu.
- * Vzhledem k velké citlivosti ventilů na nečistoty v médiu, doporučujeme osadit filtr mechanických nečistot.
- * Cívka se nesmí připojit k napětí, dokud není osazena na ventil a přichycena jisticí maticí.
- * Cívku není možné sejmout s ventilu před odpojením el. napětí - hrozí její poškození.
- * Zapojení elektrických vodičů do cívky se provádí přes připojovací konektor, který se pak k cívice připevňuje jediným možným způsobem a zajistí se pomocí upevňovacího šroubu.
- * S cívkou je možné, v případě potřeby, otáčet i po zapojení.
- * Při náhlém otevření na vstupu ventilu může dojít k měkké netěsnosti na straně výstupu. Je nutné průtok pozvolna otvírat.
- * **UPOZORNĚNÍ** - za provozu může dojít vlivem teploty média nebo zapojením cívky pod napětí k sahřátí - **POSOR - HORKÝ PLOVCH !!!**

ROZMĚRY



ELEKTRICKÉ SCHEMA ZAPOJENÍ

