

REGULAČNÍ VENTILY

REGULAČNÍ VENTILY STV

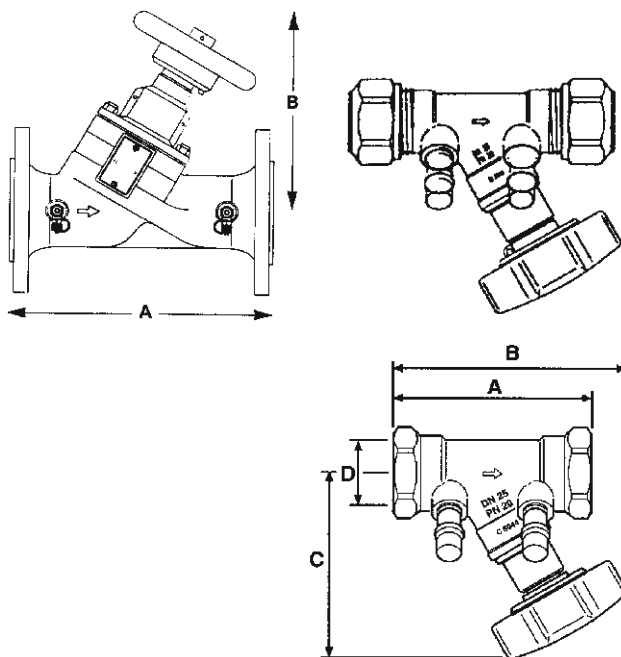


POPIS

Know-how regulačních ventilů převzala spolupracující firma MMA, která tento výrobní sortiment dále rozvíjí. Regulační ventily STV jsou vysoce kvalitní výrobky, umožňující přesné nastavování a měření průtoku, případně i vypouštění média z vytápěcích a chladicích systémů. Ventily STV 10 - 50 jsou vhodné i pro rozvody teplé užitkové vody.

Měřicí ventilků jsou skloněné v úhlu 45° od ovládací hlavy, což umožňuje použít ventily i v prostorově málo přístupných montážních instalacích. Sklonění měřicích ventilků zároveň znesnadňuje možnost zanesení nečistotami, což zvyšuje přesnost měření.

Regulační ventily se vyrábějí i ve zjednodušeném provedení bez měřicích ventilků. Toto provedení se označuje písmenem „U“ v typovém označení i v kódu (např. STVU 40). Přednastavují se pouze podle průtočných diagramů, resp. tabulek nebo je lze použít ve spojení s měřicími clonami. Pro stále více používané otopné soustavy s měděnými rozvody je určeno nové provedení STVK, vyráběné v dimenzích DN 10, 15, 20.



TECHNICKÁ DATA STV 10-50

Jmenovitý tlak _____ 2 MPa (20 bar)
 Pracovní rozsah teplot _____ -30 až 120°C
 Rozsah dimenzí _____ 3/8" - 2"
 Nastavení _____ 0-10 po 0,1
 Montáž _____ vnitřní závit

MATERIÁL

Tělo _____ bronz
 Dosedací těsnění _____ PTFE
 Těsnící guma _____ EPDM
 Jiné vnitřní části _____ mosaz

TECHNICKÁ DATA STV 65-300

Jmenovitý tlak _____ 1,6 MPa (16 bar)
 Pracovní rozsah teplot _____ -10 až 120°C
 Rozsah dimenzí _____ DN 65-300
 Nastavení _____ 0-10 po 0,1
 Montáž _____ příruba

MATERIÁL

Tělo _____ bronz
 Dosedací těsnění _____ PTFE
 Těsnící guma _____ EPDM
 Jiné vnitřní části _____ mosaz

REGULAČNÍ VENTILY STV

Obj. č.	Označení	DN	Kvs **	A	B	C	D	Hmot. [kg]
3250001	STV10	10	2,8	80	108	95	3/8"	0,45
3250101	STV15	15	3,55	86	111	95	1/2"	0,53
3250201	STV20	20	5,1	90	114	95	3/4"	0,58
3250301	STV25	25	8,8	102	120	96	1"	0,77
3250401	STV32	32	13,1	120	126	96	1 1/4"	1,20
3250501	STV40	40	19,5	132	138	108	1 1/2"	1,50
3250601	STV50	50	31,5	154	148	111	2"	2,30
2250702	STV65	65	94	290	225	225		14,00
2250802	STV80	80	110	310	240	240		20,00
2250902	STV100	100	190	350	260	260		26,00
2251002	STV125	125	300	400	290	290		40,00
2251102	STV150	150	425	480	300	300		50,00

Jako volitelné příslušenství se k ventilům STV dodává **vypouštěcí ventil** AV15 (max. teplota 90 °C), obj. č. 4051801.

Při instalaci regulačního ventilu na potrubí se vypouštěcí ventil namontuje pod měřicí ventil na té straně, jejíž vypouštění má ventil umožnit.

REGULAČNÍ VENTILY

REGULAČNÍ VENTILY STV

MĚŘENÍ PRŮTOKU

Průtok média regulačním ventilem lze měřit po připojení měřiče tlakové diference na měřicí ventilkou.

Z naměřené tlakové ztráty a daného nastavení vřetene ventilu se průtok určí v diagramu ventilu. Pro měření diferenciálního tlaku mohou být použita běžná měřidla i digitální přístroje. Použití digitálních měřičů velmi zjednodušuje a zpřesňuje nastavování průtoku, poněvadž do jejich vnitřní paměti lze uložit průtočné charakteristiky všech ventilů a na displeji pak mohou ukazovat nejen tlakovou ztrátu na ventilu, ale přímo i průtok média ventilem.

PŘEDNASTAVENÍ PRŮTOKU

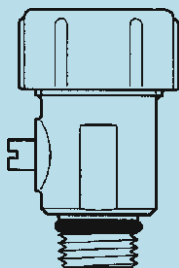
Každý ventil může být přednastaven na požadovaný průtok či tlakovou ztrátu. Při nastavování ventilu postupujte podle průtočných diagramů ventilu a ručním knoflíkem nastavte podle stupnice otáček požadované otevření. Každý ventil může být nastaven i na libovolnou mezihodnotu přednastavení (desetiny otáček). Ruční knoflík může být v nastavené hodnotě zaplombován. Nastavená poloha ventilu může být zajištěna otáčením vnitřního dřívku ventilu na doraz. Při servisních pracích lze ventil uzavřít a následně otevřít do původní pozice bez opětovného seřizování průtoku.

DOPORUČENÍ PRO INSTALACI

K zamezení turbulencí, které by ovlivnily přesnost nastavení, je doporučeno vložit před a za ventil rovný úsek potrubí podle obrázku. Při předřazení čerpadla je doporučená délka rovného potrubí před ventilem min. 10D. Pokud nebude respektováno toto doporučení, mohou vlivem turbulencí dosáhnout odchylky od jmenovitého průtoku až 20%.

TECHNICKÁ DATA VYPOUŠTĚČÍHO VENTILU

Max. statický tlak _____ 1 MPa
 Max. teplota _____ 90°C
 Materiál _____ mosaz



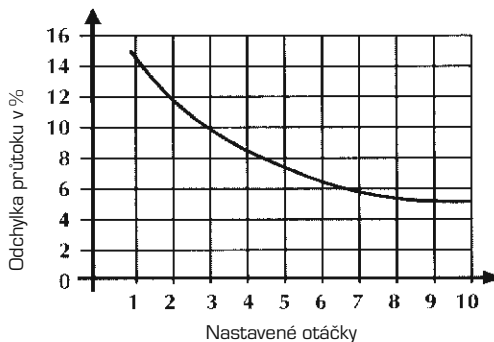
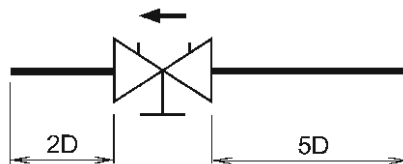
Vypouštěcí ventil AV 15

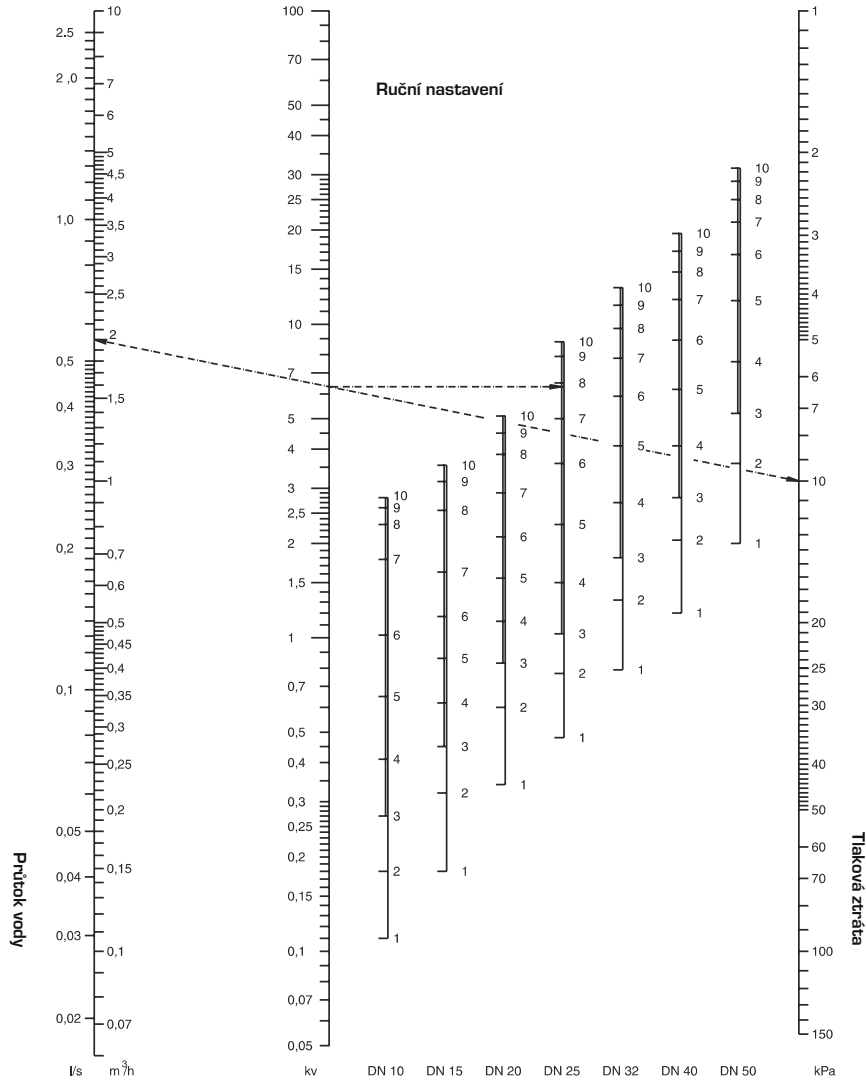
PŘESNOST NASTAVENÍ

Přesnost nastavení průtoku je nejvyšší při plně otevřeném ventilu. Proto se doporučuje vybírat ventil tak, aby se rozsah regulace pohyboval mezi 3 až 10 otáčkami.

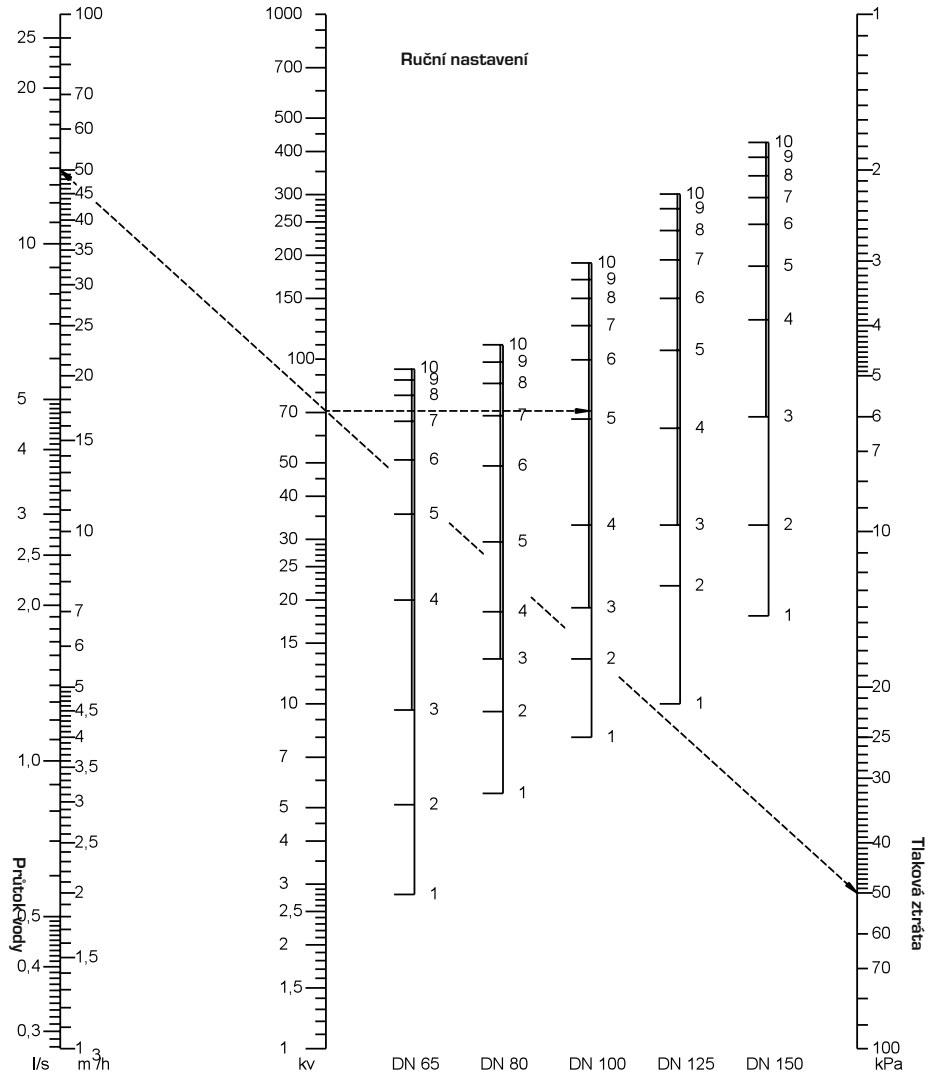
KOREKCE PRO JINÉ KAPALINY

Za předpokladu, že viskozita kapaliny je podobná jako u vody, což je většinou splněno u glykolů a solných roztoků, závisí průtok kapaliny na její specifické hustotě ρ . Pro skutečný průtok S platí přibližný vzorec $S = Q / \sqrt{\rho}$, kde Q je průtok vody pro dané nastavení. Přibližnou hodnotu požadovaného průtoku (K_v) najdeme v tabulce a po přepočtení výše uvedeným vztahem dostaneme skutečný průtok pro zadanou kapalinu.





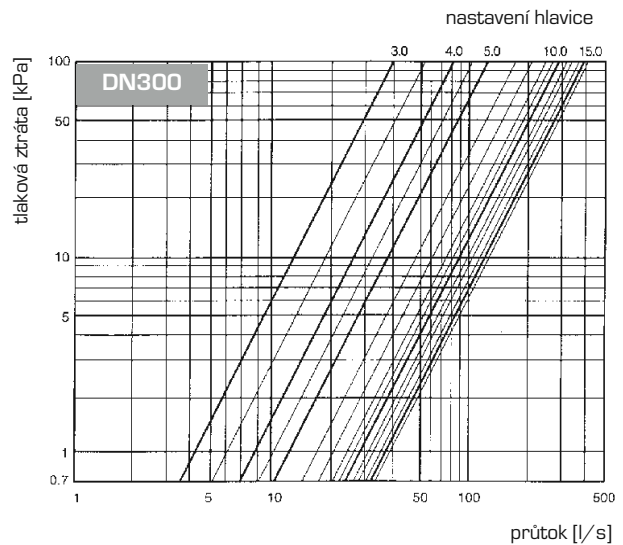
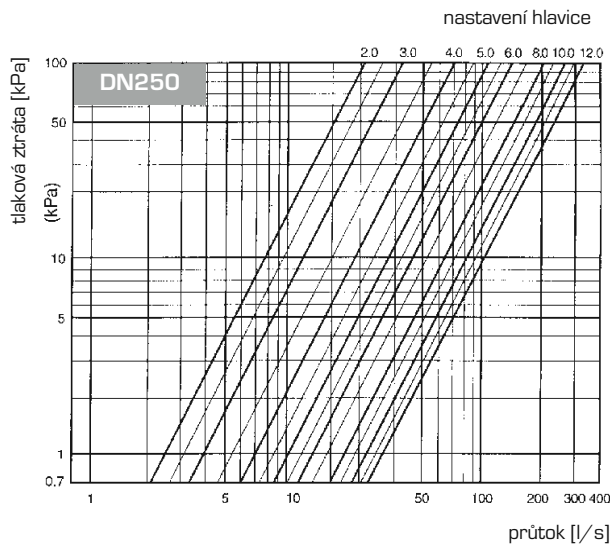
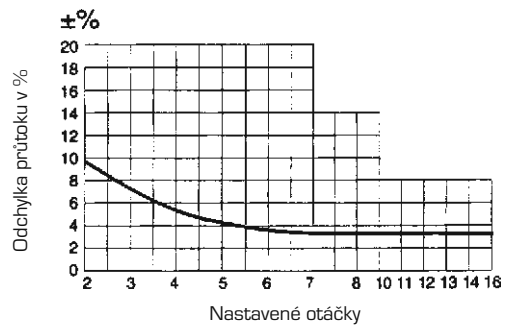
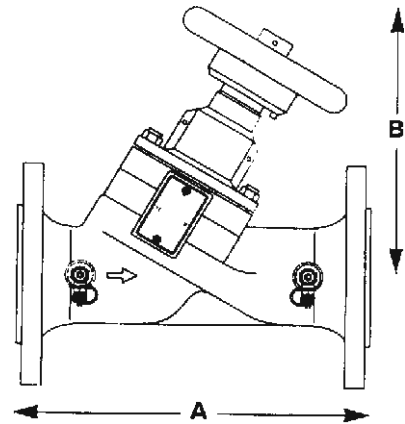
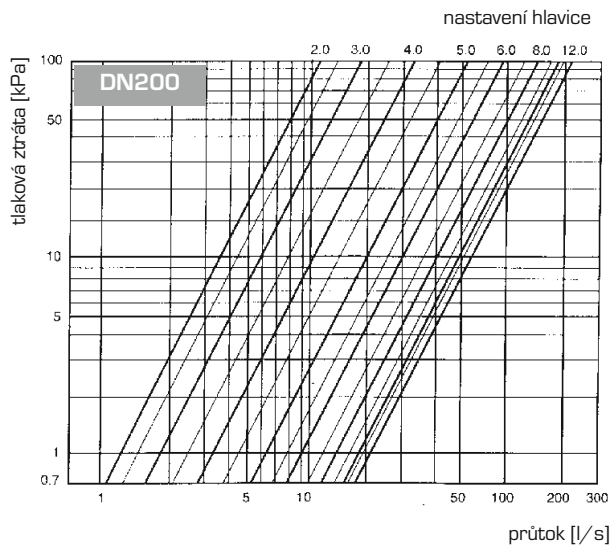
Nastavení	DN 10	DN 15	DN 20	DN 25	DN 32	DN 40	DN 50	Nastavení	DN 10	DN 15	DN 20	DN 25	DN 32	DN 40	DN 50
1.0	0,11	0,18	0,34	0,48	0,79	1,20	2,00	6,2	1,12	1,24	2,24	3,85	6,25	9,50	17,60
1.5	0,14	0,25	0,48	0,65	1,10	1,70	2,80	6,4	1,25	1,31	2,38	4,10	6,60	10,20	18,50
2.0	0,18	0,32	0,60	0,77	1,32	2,05	3,60	6,6	1,40	1,40	2,55	4,40	7,00	10,80	19,40
2.5	0,22	0,38	0,71	0,90	1,55	2,40	4,40	6,8	1,60	1,50	2,72	4,70	7,40	11,40	20,30
3.0	0,27	0,45	0,83	1,03	1,80	2,80	5,20	7,0	1,78	1,62	2,90	5,00	7,80	12,00	21,20
3.2	0,29	0,48	0,88	1,10	1,95	3,00	5,60	7,2	1,93	1,78	3,10	5,30	8,20	12,60	22,00
3.4	0,32	0,51	0,94	1,20	2,10	3,20	6,00	7,4	2,05	1,95	3,30	5,60	8,60	13,20	22,80
3.6	0,35	0,54	1,00	1,30	2,30	3,50	6,50	7,6	2,15	2,15	3,50	5,90	9,00	13,70	23,60
3.8	0,38	0,58	1,06	1,40	2,50	3,80	7,00	7,8	2,23	2,35	3,68	6,20	9,35	14,20	24,30
4.0	0,41	0,62	1,13	1,50	2,70	4,10	7,60	8,0	2,30	2,55	3,85	6,50	9,70	14,70	25,00
4.2	0,45	0,66	1,20	1,65	2,95	4,40	8,40	8,2	2,37	2,70	3,99	6,80	10,10	15,20	25,80
4.4	0,49	0,70	1,28	1,80	3,20	4,80	9,20	8,4	2,44	2,84	4,12	7,10	10,50	15,70	26,50
4.6	0,54	0,75	1,36	1,95	3,50	5,20	10,10	8,6	2,50	2,95	4,25	7,40	10,90	16,20	27,20
4.8	0,59	0,80	1,45	2,10	3,80	5,70	11,00	8,8	2,55	3,05	4,38	7,65	11,20	16,70	27,90
5.0	0,65	0,86	1,55	2,30	4,10	6,20	11,90	9,0	2,60	3,15	4,50	7,90	11,50	17,10	28,60
5.2	0,71	0,92	1,65	2,50	4,45	6,70	12,90	9,2	2,65	3,25	4,62	8,10	11,80	17,50	29,20
5.4	0,78	0,98	1,75	2,75	4,80	7,20	13,80	9,4	2,69	3,34	4,74	8,30	12,20	18,00	29,80
5.6	0,85	1,04	1,86	3,00	5,15	7,70	14,80	9,6	2,73	3,43	4,86	8,50	12,50	18,50	30,40
5.8	0,93	1,10	1,98	3,30	5,50	8,30	15,80	9,8	2,78	3,50	4,98	8,65	12,80	19,00	31,00
6.0	1,02	1,17	2,10	3,60	5,90	8,90	16,70	10,0	2,80	3,55	5,10	8,80	13,10	19,50	31,50



Nastavení	DN 65	DN 80	DN 100	DN 125	DN 150	Nastavení	DN 65	DN 80	DN 100	DN 125	DN 150
1,0	2,80	5,50	8,00	10,00	18,00	6,2	54,00	53,00	105,00	158,00	257,00
1,5	4,00	7,50	11,00	17,00	25,00	6,4	57,00	57,00	111,00	167,00	268,00
2,0	5,10	9,50	13,50	22,00	33,00	6,6	60,00	61,00	116,00	176,00	278,00
2,5	7,30	11,50	16,50	26,00	46,00	6,8	63,00	65,00	121,00	185,00	286,00
3,0	9,60	13,50	19,00	33,00	68,00	7,0	66,00	68,50	125,00	194,00	294,00
3,2	11,30	14,30	20,50	37,00	78,00	7,2	69,00	72,00	130,00	203,00	303,00
3,4	13,00	15,10	22,00	42,00	89,00	7,4	71,50	75,50	135,00	212,00	313,00
3,6	15,00	16,00	25,00	48,00	102,00	7,6	74,00	79,00	140,00	220,00	322,00
3,8	17,50	17,00	29,00	55,00	116,00	7,8	76,50	82,00	145,00	228,00	331,00
4,0	20,00	18,50	33,00	63,00	130,00	8,0	78,50	85,00	150,00	236,00	340,00
4,2	23,10	20,00	39,00	71,00	141,00	8,2	80,50	88,00	155,00	244,00	350,00
4,4	26,20	21,50	46,00	79,00	152,00	8,4	82,50	90,50	160,00	252,00	360,00
4,6	29,30	23,50	53,00	88,00	163,00	8,6	84,00	93,00	164,00	260,00	369,00
4,8	32,40	26,50	60,00	97,00	174,00	8,8	85,50	95,50	167,00	267,00	377,00
5,0	35,50	29,50	67,00	106,00	186,00	9,0	87,00	98,00	170,00	273,00	385,00
5,2	38,60	33,00	74,00	116,00	199,00	9,2	88,50	100,00	174,00	279,00	393,00
5,4	41,70	37,00	81,00	126,00	212,00	9,4	90,00	103,00	178,00	285,00	401,00
5,6	44,80	41,00	88,00	135,00	224,00	9,6	91,50	106,00	182,00	291,00	409,00
5,8	47,90	45,00	94,00	143,00	235,00	9,8	92,50	108,00	186,00	296,00	417,00
6,0	51,00	49,00	99,50	150,00	246,00	10,0	93,50	110,00	190,00	301,00	425,00

REGULAČNÍ VENTILY

REGULAČNÍ VENTILY STVC



REGULAČNÍ VENTILY ŘADY STVC

Obj. č.	Označení	DN	Kvs**	A	B	Hmot. [kg]
2251202	STVC 200	200	765	600	510	125
2251302	STVC 250	250	1185	730	530	222
2251402	STVC 300	300	1700	850	610	260

ZÁVISLOST TLAKU NA TEPLOTĚ

Teplota [°C]	-10 až +100	+110	+120	+140
Tlak [MPa]	STVC 200	200	765	600
Teplota [°C]	STVC 250	250	1185	730
Tlak [MPa]	STVC 300	300	1700	850