
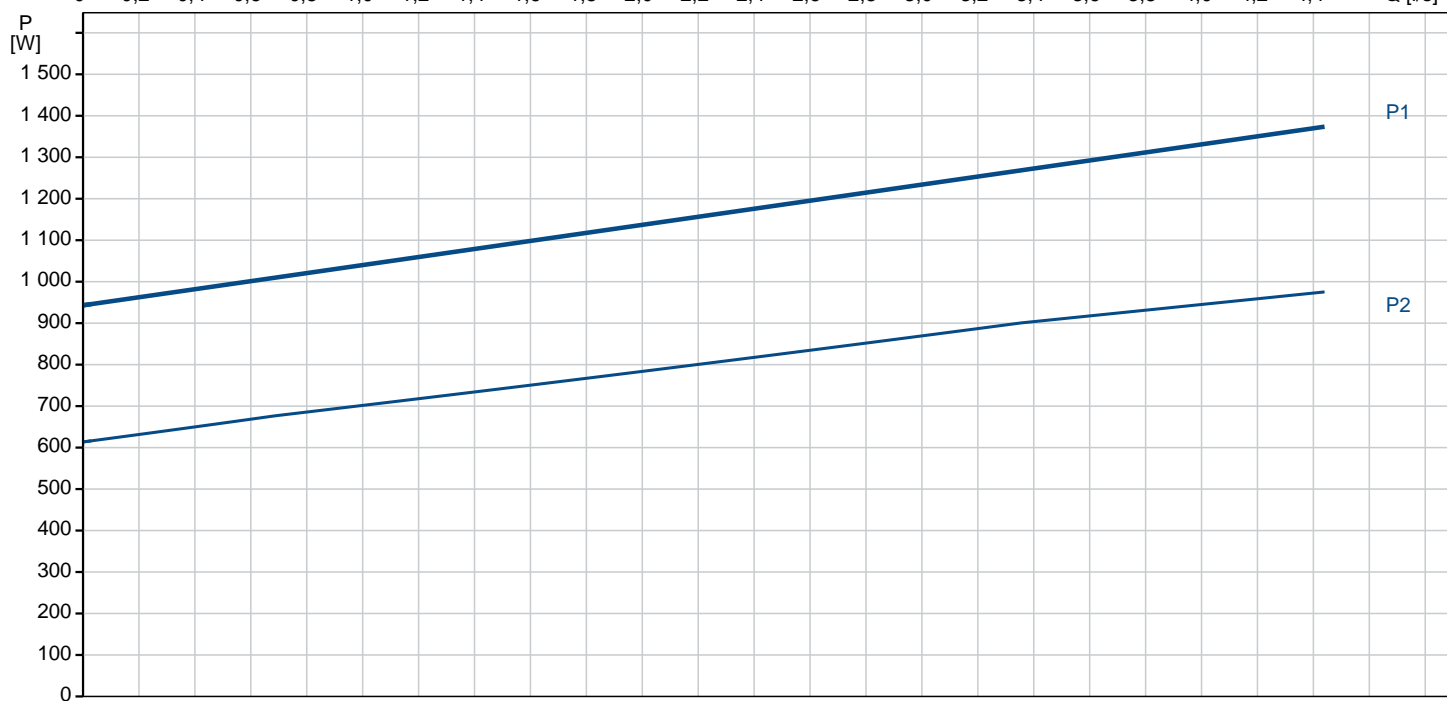
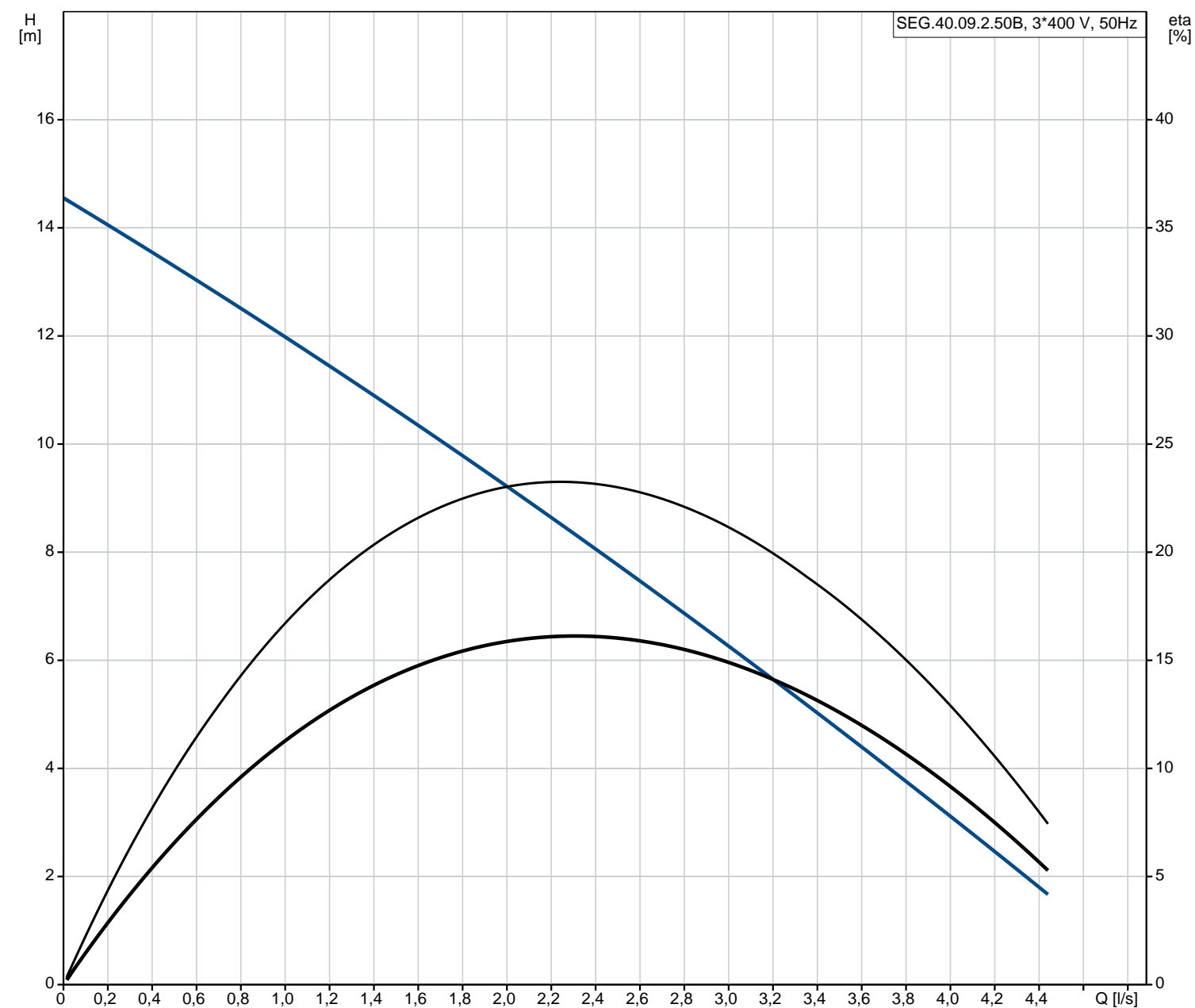


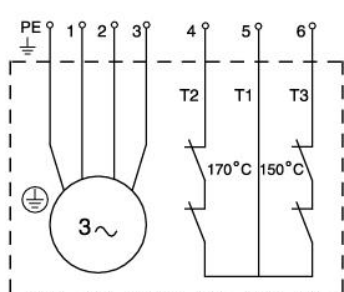
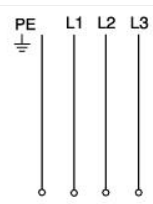
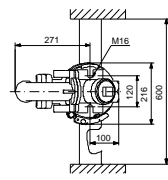
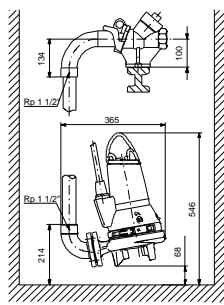
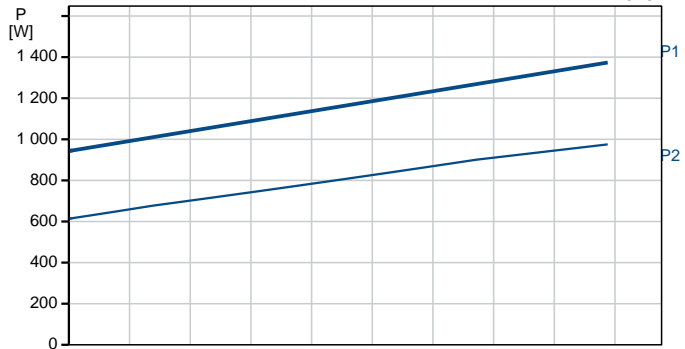
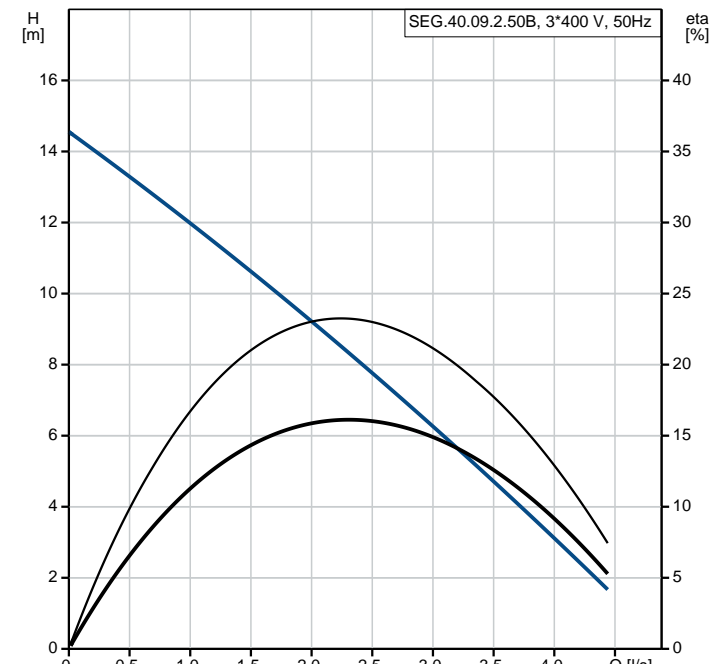
Pozice	Počet	Popis
1		<p>SEG.40.09.2.50B</p>  <p>Výrobní číslo: 96075897</p> <p>Jednofázové odstředivé nesamonasávací čerpadlo s horizontální výpustí specificky navržené k odčerpávání odpadní vody z toalet. Čerpadlo je vybaveno drticím systémem, který rozměluje pevné látky na malé částice, aby je bylo možné odvést potrubím s relativně malým poloměrem.</p> <p>Hladký povrch čerpadla se dokáže vyrovnat se zachycenými nečistotami. Motor je zajištěn k čerpadlu pomocí svorky odolné proti korozi, která umožňuje snadný servis čerpadla.</p> <p>Maximální účinnost čerpadla během jeho životnosti lze dosáhnout se systémem SmartTrim, který umožňuje snadné seřízení v leoběžného kola.</p> <p>Další podrobnosti o výrobku</p> <p>Čerpadlo s ezacím za řízením je navrženo zejména na čerpání domácího tekutého odpadu a nečistě odpadní vody v oblastech bez kanalizačního systému nebo tam, kde nejsou vhodné gravitační soustavy.</p> <p>Čerpadlo je určeno k přepravě domácí a městské odpadní vody:</p> <ul style="list-style-type: none"> - v úvalce obydlených oblastech - v malých obcích a na farmách - v oblastech se složitou topografií - v oblastech s vysokou spodní vodou <p>Čerpadlo může odstraňovat také prmyslovou odpadní vodu s obsahem vlákniny z prmyslových aplikací, například při praní rostlin.</p> <p>Čerpadlo</p> <p>Čerpadlo je vyrobeno zejména z litiny s povrchovou úpravou pomocí práškového lakování. Černá NCS9000N/RAL 9005, lesklá 30, tloušťka 100 µ.</p> <p>Spojka z korozivzdorné oceli mezi motorem a pouzdrem čerpadla zajišťuje snadnou kontrolu a servis oběžného kola a hřídelové ucpávky.</p> <p>Hřídelová ucpávka je tvořena kazetovým těsněním, které spolehlivě odděluje motor od čerpané kapaliny.</p> <ul style="list-style-type: none"> - Primární ucpávka: Mechanická hřídelová ucpávka z karbidu k emíku/karbidu k emíku (SiC/SiC) - Sekundární ucpávka: jazýčkové těsnění <p>V souvislosti se servisem jsou bitová těsnění a mechanické hřídelové ucpávky dodávány jako vyměnitelná jednotka připravená k montáži.</p> <p>Čerpadlo je vybaveno jedinečným systémem SmartTrim, který umožňuje snadné obnovení tovární v leoběžného kola a zachovat špičkovou účinnost čerpání. Aby to šlo provést, je třeba odstranit nožovou hlavu a nastavit matici SmartTrim na oběžném kole. Nastavení lze provést v místě instalace bez odmontování čerpadla a bez speciálních nástrojů.</p> <p>Čerpadlo bylo testováno a schváleno testem VDE.</p> <p>Motor</p> <p>Motor je vodotěsný zcela zapouzdřený vybavený napájecím kabelem 10 m. Kabelová prochodka z korozivzdorné oceli je upevněna spojovací maticí. Tato matice a O-kroužky zajišťují těsnost proti vnikání kapaliny. Zástrčka je vyztužena polyuretanem, což zajišťuje vodotěsnost a trvalé těsnění kolem vodičského kabelu. Tím se zabrání vniknutí kapaliny do motoru přes kabel v případě poškození kabelu nebo nešetrným zacházením v souvislosti s instalací i servisem.</p> <p>Konstrukce motoru je kompaktní s krátkou hřídelí. Tím jsou omezeny vibrace a zvyšuje se účinnost a životnost hřídelové ucpávky a kuličkových ložisek. Motor obsahuje ve vinutí dva termální spínače, které motor chrání před přehřátím.</p> <p>Řídící jednotky:</p> <p>Senzor vlhkosti: bez vlhkost. čidel AUTOADAPT: NO</p> <p>Kapalina:</p> <p>Čerpaná kapalina: Jakákoli viskózní kapalina Rozsah teploty kapaliny: 0 .. 40 °C Hustota: 998.2 kg/m³</p> <p>Techn.:</p>

Pozice	Popis
	<p>Typ oběžného kola: M LNICÍ SYSTÉM Primární ucpávka: SIC/SIC Sekundární ucpávka: LIPSEAL Schval. značky na typovém štítku: PA-I Toleranční pásmo křivky: ISO9906:2012 3B2</p> <p>Materiály: Těleso erpadla: Litina EN1561 EN-GJL-200 Oběžné kolo: Litina EN1561 EN-GJL-200</p> <p>Instalace: Max. teplota okolí: 40 °C Max. provozní tlak: 6 bar Standardní průměr: DIN Průměr potrubí: DN40/50 Výtláčné hrdlo: DN 40 PN pro potrubní připojku: PN 10 Max. instalační hloubka: 10 m Automatická spojka: 96076063</p> <p>Elektrické údaje: Příkon - P1: 1.3 kW Jmenovitý výkon - P2: 0.9 kW Frekvence el. sítě: 50 Hz Jmenovité napětí: 3 x 400-415 V Tolerance napětí: +6/-10 % Max. počet startů za hodinu: 30 Jmenovitý el. proud: 3 A Rozbíhový el. proud: 21 A Jmen. proud při nulovém zatížení: 2.1 A Cos phi - power factor: 0.72 Cos phi - power factor při 3/4 zatížení: 0.62 Cos phi - power factor při 1/2 zatížení: 0.5 Jmenovité otáčky: 2860 ot/min Moment setrvačnosti: 0.0036 kg m² Učinnost motoru při 1/1 zatížení: 71 % Učinnost motoru při 3/4 zatížení: 67 % Učinnost motoru při 1/2 zatížení: 60 % Počet pólů: 2 Typ spínání (DOL, SD): Přímé spínání Krytí (IEC 34-5): IP68 Třída izolace (IEC 85): F Odolný proti výbuchu: Ne Délka kabelu: 10 m Typ kabelu: LYNIFLEX Typ kabelové koncovky: NO PLUG</p> <p>Jiné: Čistá hmotnost: 42 kg Country of origin: HU Custom tariff no.: 84137021</p>

96075897 SEG.40.09.2.50B 50 Hz

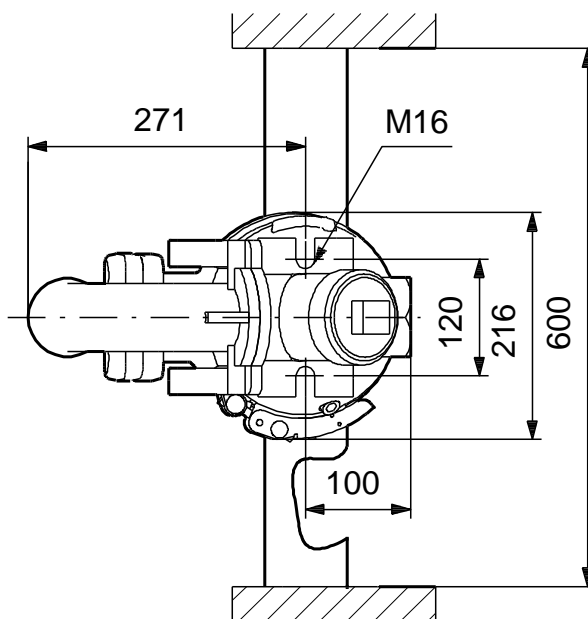
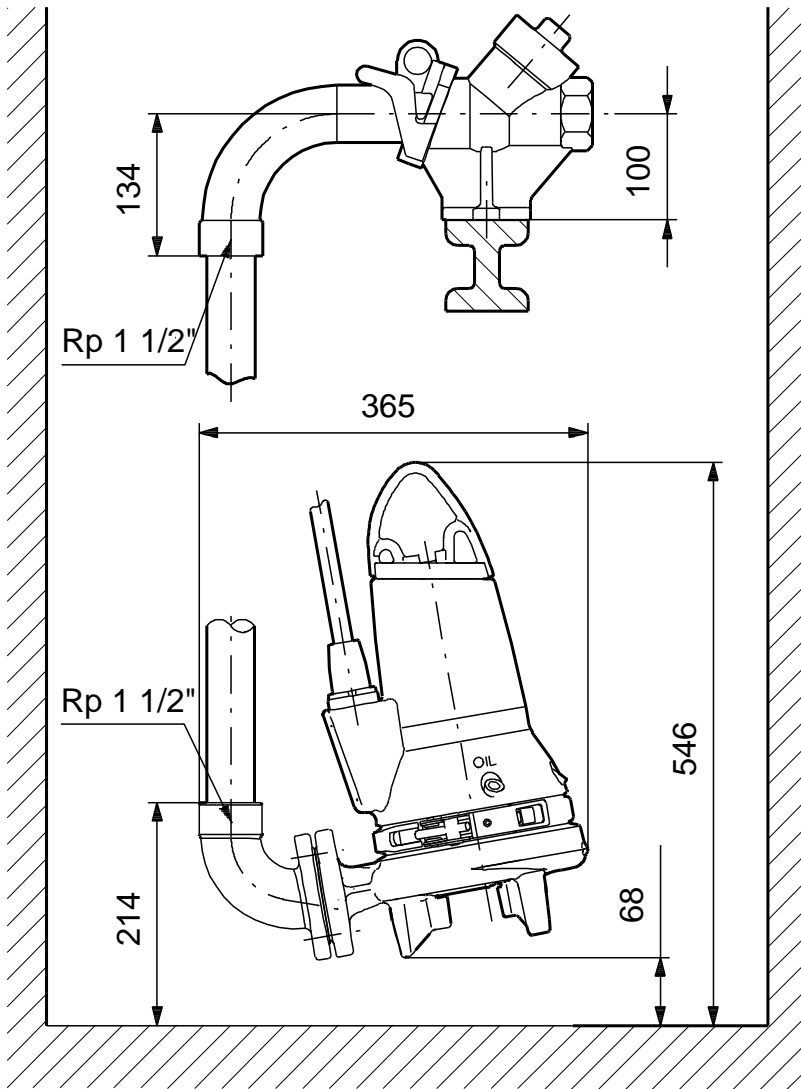


Popis	Hodnota
Všeobecná informace:	
Název výrobku:	SEG.40.09.2.50B
Íslo výrobku:	96075897
EAN kód:	5700394850698
Techn.:	
Max. pr tok:	4.44 l/s
Max. dopravní výška:	14.4 m
Typ ob žného kola:	M LNICÍ SYSTÉM
Primární ucpávka:	SIC/SIC
Sekundární ucpávka:	LIPSEAL
Schval. zna ky na typovém štítku:	PA-I
Toleran ní pásmo k ivky:	ISO9906:2012 3B2
Materiály:	
T leso erpadla:	Litina
	EN1561 EN-GJL-200
Ob žné kolo:	Litina
	EN1561 EN-GJL-200
Instalace:	
Max. teplota okolí:	40 °C
Max. provozní tlak:	6 bar
Standardní p íruba:	DIN
P ípojení potrubí:	DN40/50
Výtla né hrdlo:	DN 40
PN pro potrubní p ípojku:	PN 10
Max. instala ní hloubka:	10 m
Instalace suchá/mokrá:	SUBMERGED
Automatická spojka:	96076063
Kapalina:	
erpaná kapalina:	Jakákoli viskózní kapalina
Rozsah teploty kapaliny:	0 .. 40 °C
Hustota:	998.2 kg/m ³
Elektrické údaje:	
P íkon - P1:	1.3 kW
Jmenovitý výkon - P2:	0.9 kW
Frekvence el. síť :	50 Hz
Jmenovitá nap íť:	3 x 400-415 V
Tolerance nap íť:	+6/-10 %
Max. po et start za hodinu:	30
Jmenovitý el. proud:	3 A
Rozb hový el. proud:	21 A
Jmen. proud p í nulovém zatížení:	2.1 A
Cos phi - power factor:	0.72
Cos phi - power factor p í 3/4 zatížení:	0.62
Cos phi - power factor p í 1/2 zatížení:	0.5
Jmenovitá otá ky:	2860 ot/min
Moment setrva nosti:	0.0036 kg m ²
U innost motoru p í 1/1 zatížení:	71 %
U innost motoru p í 3/4 zatížení:	67 %
U innost motoru p í 1/2 zatížení:	60 %
Po et pól :	2
Typ spínání (DOL, SD):	P ímé spínání
Krytí (IEC 34-5):	IP68
T ída izolace (IEC 85):	F
Odolný proti výbuchu:	Ne
Motorová ochrana:	Teplotní spína
Teplotní ochrana:	externí
Délka kabelu:	10 m
Typ kabelu:	LYNIFLEX
Typ kabelové koncovky:	NO PLUG
ídící jednotky:	
Control box:	Není zahrnuta
P ídav. vstup/výstup:	External
Senzor vlhkosti:	bez vlhkost. ídel
AUTOADAPT:	NO
Jiné:	
ístá hmotnost:	42 kg

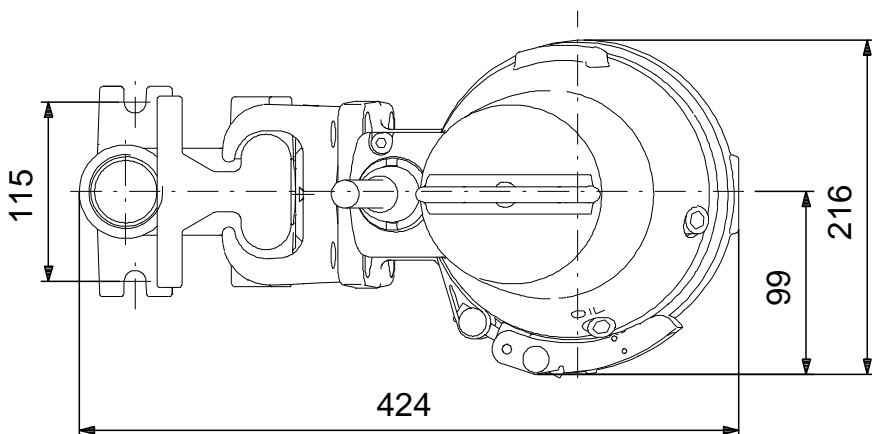
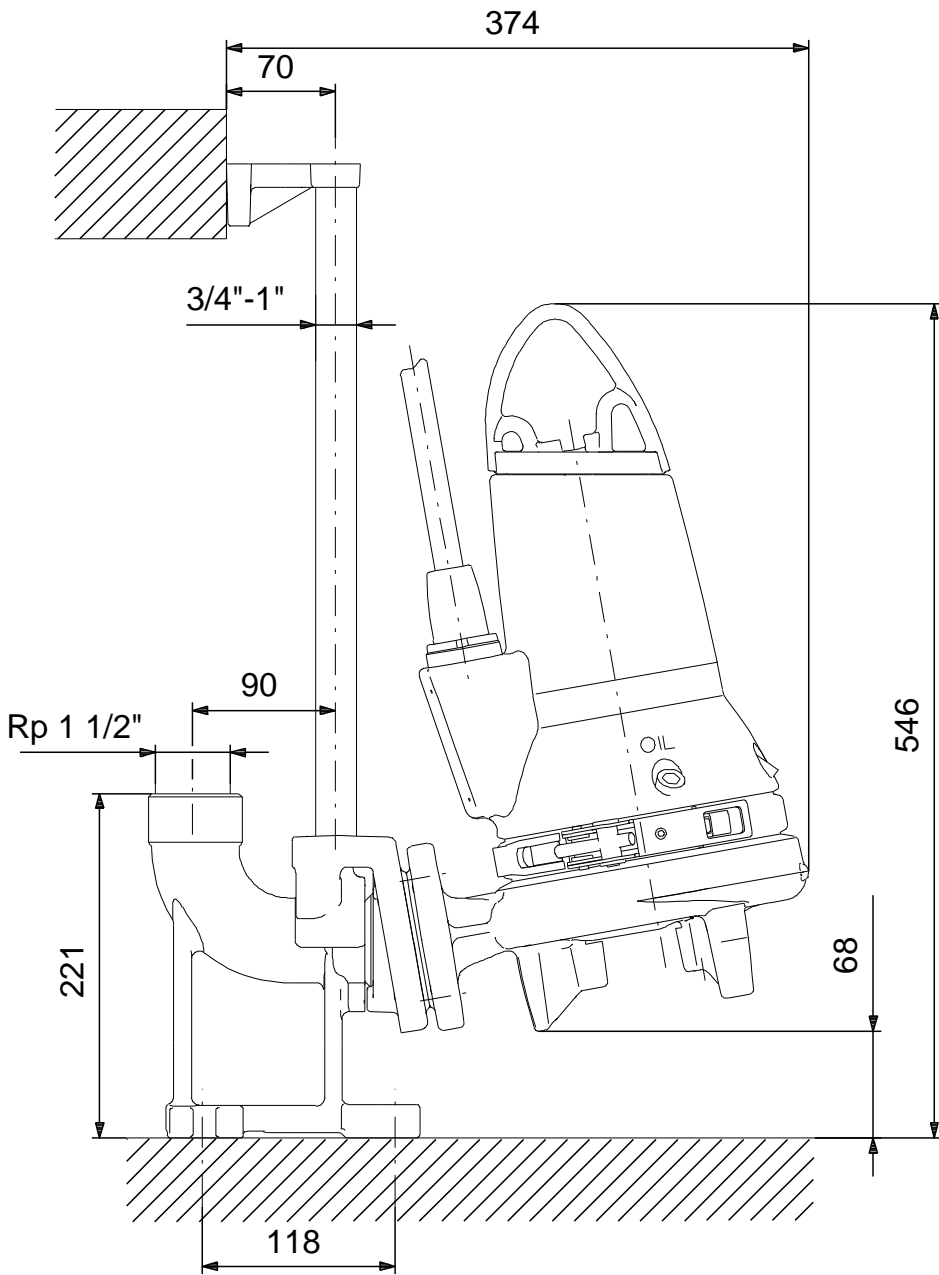


Popis	Hodnota
Country of origin:	HU
Custom tariff no.:	84137021

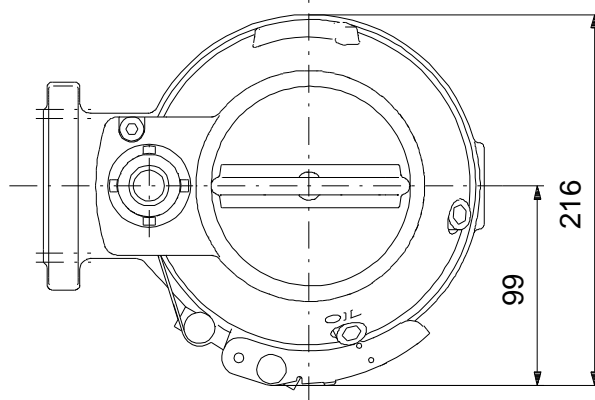
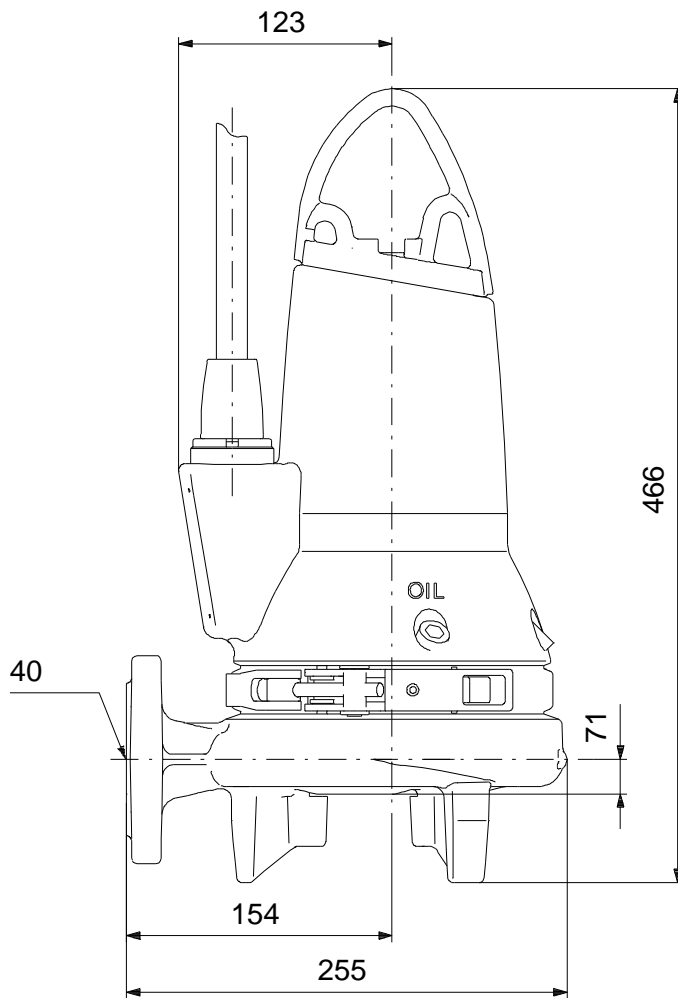
96075897 SEG.40.09.2.50B 50 Hz



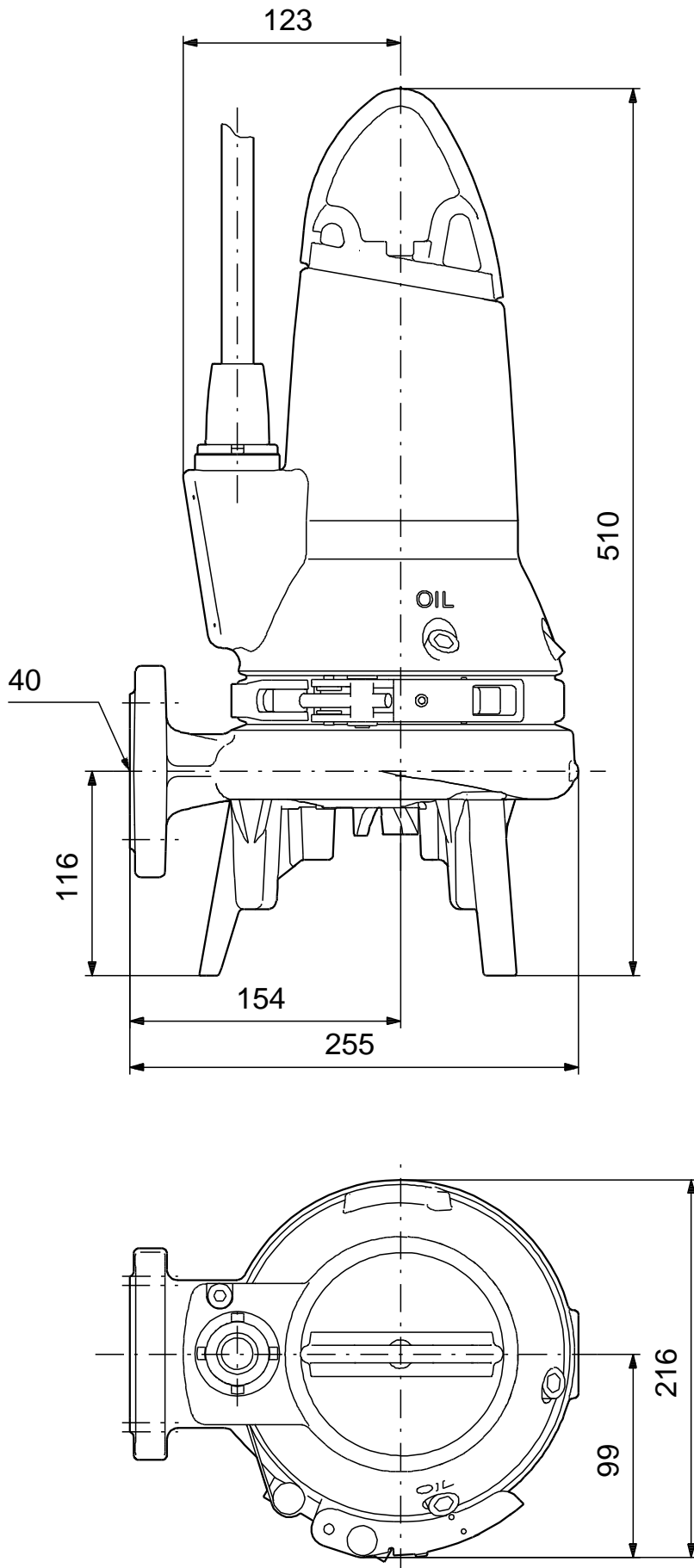
96075897 SEG.40.09.2.50B 50 Hz



96075897 SEG.40.09.2.50B 50 Hz



96075897 SEG.40.09.2.50B 50 Hz



96075897 SEG.40.09.2.50B 50 Hz

