



Pozice	Počet	Popis
	1	<p>MQ3-35 A-O-A-BVBP</p>  <p style="text-align: right;">Pozn.: obr. výrobku se může lišit od skuteč. výrobku</p> <p>Výrobní číslo: 96515412</p> <p>Kompletní jednotka Vypouštěcí stanice MQ je kompaktní jednotka, která obsahuje výtlačné čerpadlo, motor, membránovou tlakovou nádobu, snímač tlaku a průtok, řídicí jednotku a zpětnou klapku. Řídicí jednotka zajišťuje automatický nábeh čerpadla do provozu při odběru vody a jeho automatické vypnutí, jakmile se odběr vody zastaví. Řídicí jednotka dále chrání čerpadlo v případě výskytu poruchy.</p> <p>Montáž Díky své kompaktní konstrukci nezabírá čerpadlo příliš mnoho místa a jeho montáž je proto snadná. Kolem čerpadla nemusí být žádný volný prostor.</p> <p>Jednoduché ovládání Čerpadlo je opatřeno uživatelsky přívětivým ovládacím panelem s tlačítkem ZAP/VYP a signálkami k indikaci provozního stavu čerpadla.</p> <p>Samonasávací schopnost Díky své samonasávací schopnosti může čerpadlo MQ čerpat vodu, jejíž hladina se nachází pod úrovní místa instalace čerpadla. V zahlceném stavu je čerpadlo schopno nasát vodu z hloubky 8 metrů za méně než 5 minut. Tato samonasávací schopnost usnadňuje montáž a zapínání čerpadla.</p> <p>Zajišťuje také spolehlivější dodávku vody v instalacích s rizikem provozu bez kapaliny a pro sáku sací hadice i sacího potrubí.</p> <p>Vestavná ochranná funkce V případě provozu nasucho nebo při ohřívání, napětí a zadržení hřídele nebo přetížení, se čerpadlo automaticky zastaví, čímž se zabrání poškození motoru.</p> <p>Automatický reset Čerpadlo má vestavnou automatickou resetovací funkci. V případě signalizace bhu nasucho nebo podobného nouzového stavu bude čerpadlo odstaveno z provozu. Čerpadlo se bude pokoušet nabíhnout znovu do provozu každých 30 minut po dobu 24 hodin. Tuto resetovací funkci lze vypnout.</p> <p>Nízká provozní hloukost Díky své hydraulické konstrukci a vnitřnímu chlazení vykazuje čerpadlo extrémně tichý provoz a je tak vhodné jak pro vnitřní, tak i pro venkovní instalaci.</p> <p>Tlaková nádoba</p>

Vestavní tlaková nádoba omezuje spínací četnost při jízdě netlačnosti potrubí, což má pozitivní vliv na stupeň opotřebení čerpadla.

Údržba

Čerpadlo nevyžaduje žádnou údržbu.

Kapalina:

Rozsah teploty kapaliny: 0 .. 35 °C

Techn.:

Jmenovitý tok: 3 m³/h

Jmenovitá výška: 18 m

Ucpávka: BVBP

Schval. značka na typovém štítku: CE

Toleranční pásmo křivky: ISO 9906:1999 Annex A

Materiály:

Těleso čerpadla: POM + 25% skleněná vlákna

Oběžné kolo: PPO + 20% skleněná vlákna-PTFE

Instalace:

Rozsah okolní teploty: 0 .. 45 °C

Max. provozní tlak: 7.5 bar

Potrubní přípojka: G1

Elektrické údaje:

Elektrický výkon - P1: 850 W

Frekvence el. sítě: 50 Hz

Jmenovitá napětí: 1 x 220-240 V

Jmenovitý el. proud: 4 A

Krytí (IEC 34-5): IP54

Typ izolace (IEC 85): B

Délka kabelu: 2 m

Typ kabelové koncovky: SCHUKO

Jiné:

Čistá hmotnost: 13.1 kg

Hrubá hmotnost: 15.3 kg

Provozní objem: 0.055 m³

Popis	Hodnota
-------	---------

Všeobecná informace:

Název výrobku:	MQ3-35 A-O-A-BVBP
Íslo výrobku:	96515412
EAN kód:	5700396722504
Cena:	Na vyžádání

Techn.:

Jmen. pr tok:	3 m ³ /h
Jmen. dopravní výška:	18 m
Max. dopravní výška:	35 m
Ucpávka:	BVBP
Schval. zna ky na typovém štítku:	CE
Toleran ní pásmo k ivky:	ISO 9906:1999 Annex A
Verze erpadla:	A
Model:	B

Materiály:

T leso erpadla:	POM + 25% skle . vlákná
Ob žné kolo:	PPO + 20% skle . vláken-PTFE

Kód mater. provedení:	A
-----------------------	---

Instalace:

Rozsah okolní teploty:	0 .. 45 °C
Max. provozní tlak:	7.5 bar
Kód pro p ípojení:	O
Potravní p ípojka:	G1

Kapalina:

Rozsah teploty kapaliny:	0 .. 35 °C
--------------------------	------------

Elektrické údaje:

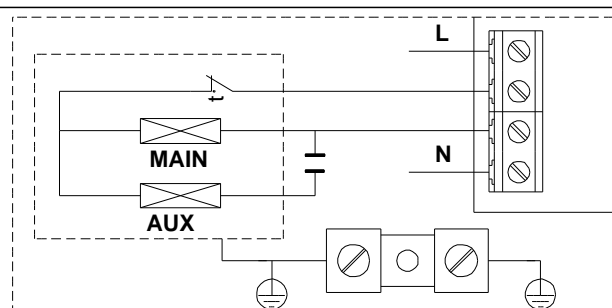
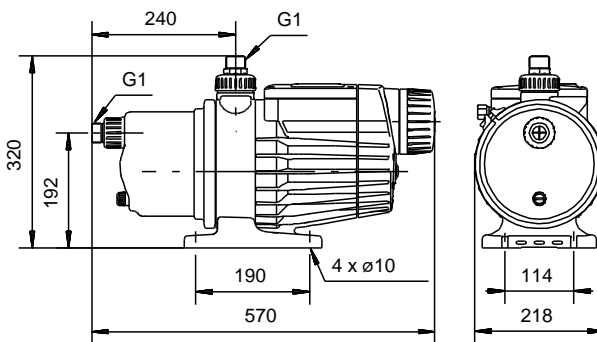
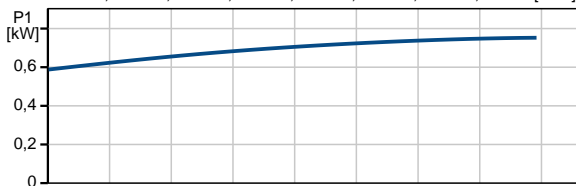
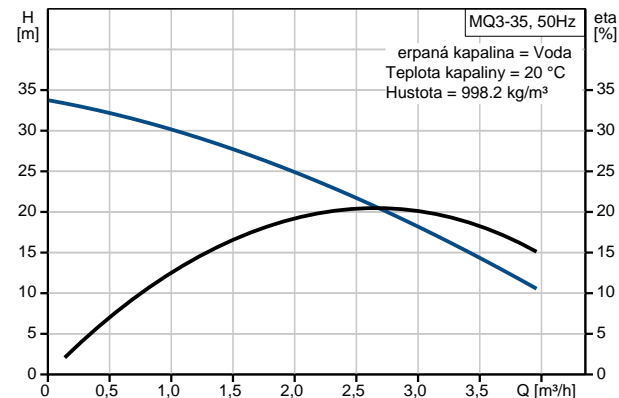
P íkon - P1:	850 W
Frekvence el. síť :	50 Hz
Jmenovitá nap tí:	1 x 220-240 V
Jmenovitý el. proud:	4 A
Krytí (IEC 34-5):	IP54
T ída izolace (IEC 85):	B
Délka kabelu:	2 m
Typ kabelové koncovky:	SCHUKO

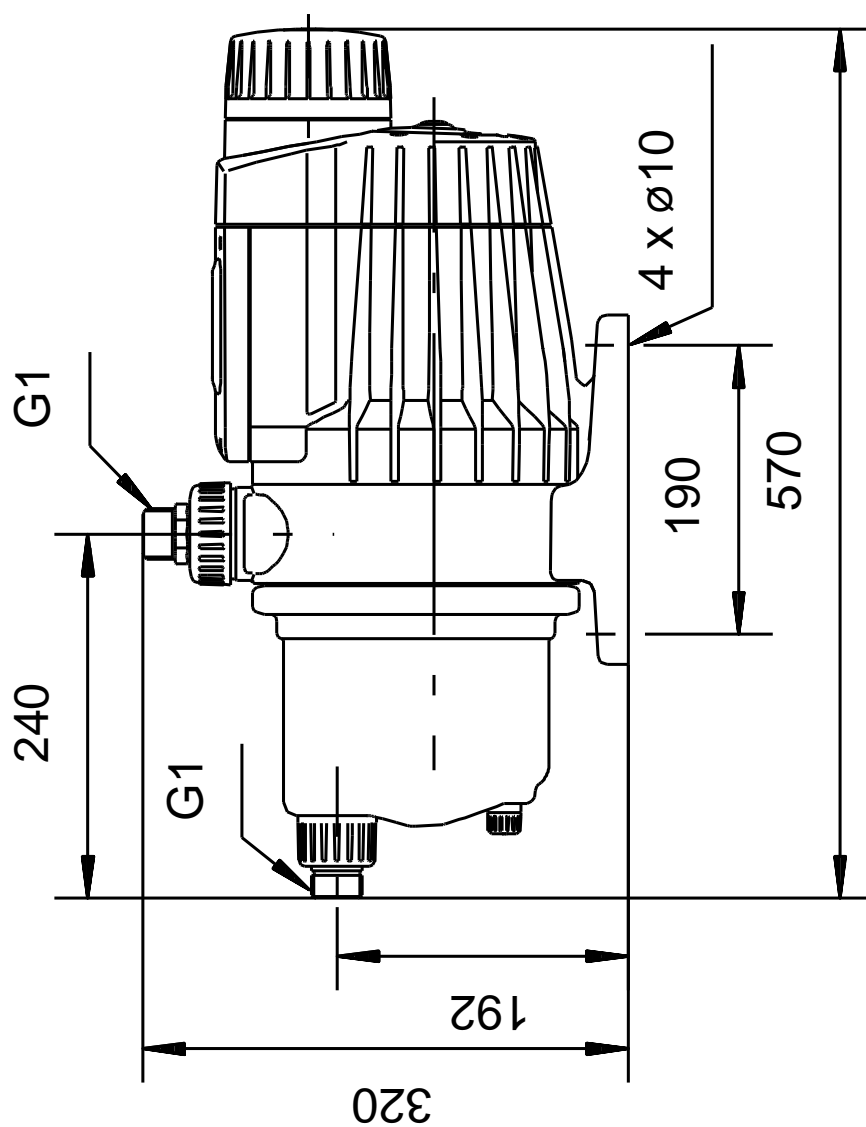
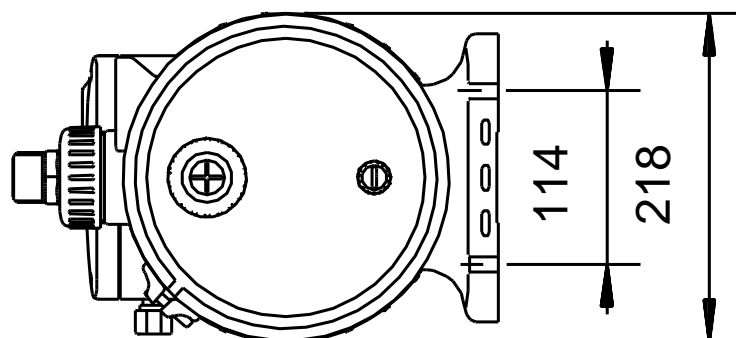
Ídící jednotky:

Spína :	V etn spínání on/off
---------	----------------------

Jiné:

Ístá hmotnost:	13.1 kg
Hrubá hmotnost:	15.3 kg
P epravní objem:	0.055 m ³

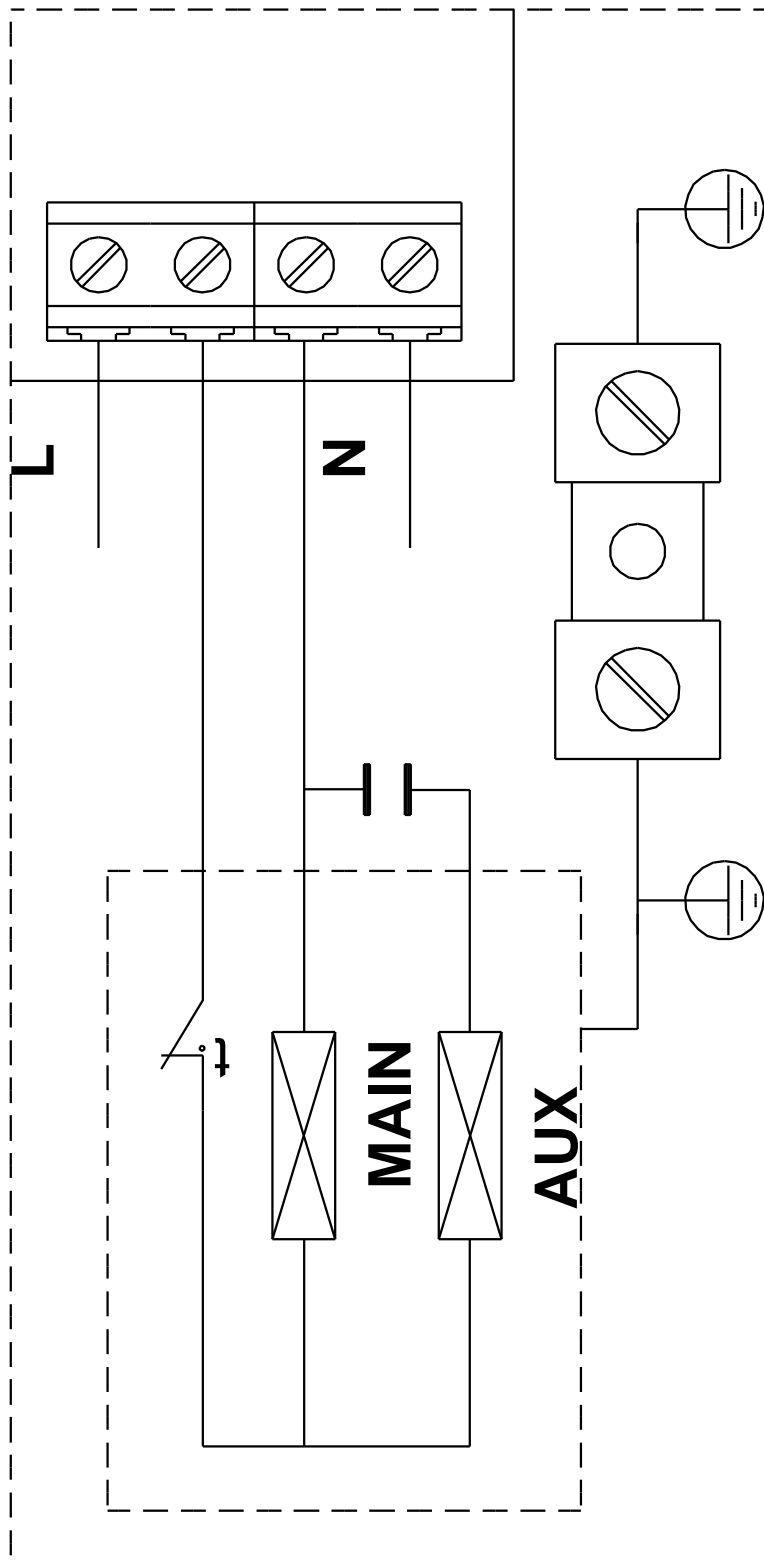


96515412 MQ3-35 50 Hz

Poznámka! Všechny jednotky musí být v[mm] jestliže není uvedeno jinak.
Poznámka: tento zjednodušený rozměrový náčrtek nezobrazuje všechny detaily.



96515412 MQ3-35 50 Hz



Upozornění! Všechny jednotky jsou v [mm], pokud není uvedeno jinak!