



Pozice	Počet	Popis
	1	<p>PM 1</p>  <p>Pozn.: obr. výrobku se může lišit od skuteč. výrobku</p> <p>Výrobní číslo: 96848722</p> <p>Tlaková řídicí jednotka Grundfos PM 1 je určena pro automatické zapínání/vypínání čerpadel Grundfos a dalších čerpadel pro dobývání vody.</p> <p>Tlaková řídicí jednotka PM 1 je vhodná pro aplikace, ve kterých se vyžaduje zapínání/vypínání čerpadla v závislosti na spotřebě vody. Jedná se o řídicí jednotku, která zajišťuje zapnutí čerpadla při tlaku 2.2 bar. Jednotka PM 1 zapíná čerpadlo, když je dosaženo zapínacího tlaku, a čerpadlo je v provozu až do dosažení malého průtoku.</p> <p>Pro zvýšení bezpečnosti tlaková řídicí jednotka PM 1 obsahuje ochranu proti běhu nasucho a anticyklovací funkci.</p> <p>Kapalina: Rozsah teploty kapaliny: 0 .. 40 °C</p> <p>Techn.: Certifikáty/schválení a označení: CE C-TICK GOST ACS VDE</p> <p>Instalace: Max. teplota okolí: 50 °C Max. provozní tlak: 10 bar Vstup: G1" Výstup: G1" Závitový vstup: Externí Závitový výstup: Externí Odečet tlaku: NE</p> <p>Elektrické údaje: Max. spotřeba el. proudu: 6 A Příkon pro otáčkový stupeň 3: 1200 W Frekvence el. sítě: 50 Hz Jmenovitá napětí: 1 x 220-240 V Krytí (IEC 34-5): IP65 Typ kabelové koncovky: SCHUKO Rozvodný kabel: 1.5 m</p> <p>Nádrž: Objem tlakové nádoby: 0.1 l</p> <p>Jiné: Čistá hmotnost: 1.26 kg Hrubá hmotnost: 2 kg</p>



Pozn.: obr. výrobku se může lišit od skuteč. výrobku

Výrobní číslo: [96848722](#)

Tlaková řídicí jednotka Grundfos PM 1 je určena pro automatické zapínání/vypínání čerpadel Grundfos a dalších čerpadel pro dobývání vody.

Tlaková řídicí jednotka PM 1 je vhodná pro aplikace, ve kterých se vyžaduje zapínání/vypínání čerpadla v závislosti na spotřebě vody. Jedná se o řídicí jednotku, která zajišťuje zapnutí čerpadla při tlaku 2.2 bar. Jednotka PM 1 zapíná čerpadlo, když je dosaženo zapínacího tlaku, a čerpadlo je v provozu až do dosažení malého průtoku.

Pro zvýšení bezpečnosti tlaková řídicí jednotka PM 1 obsahuje ochranu proti běhu nasucho a anticyklovací funkci.

Kapalina:

Rozsah teploty kapaliny: 0 .. 40 °C

Techn.:

Certifikáty/schválení a označení: CE C-TICK GOST ACS VDE

Instalace:

Max. teplota okolí: 50 °C
Max. provozní tlak: 10 bar
Vstup: G1"
Výstup: G1"
Závitový vstup: Externí
Závitový výstup: Externí
Odečet tlaku: NE

Elektrické údaje:

Max. spotřeba el. proudu: 6 A
Příkon pro otáčkový stupeň 3: 1200 W
Frekvence el. sítě: 50 Hz
Jmenovitá napětí: 1 x 220-240 V
Krytí (IEC 34-5): IP65
Typ kabelové koncovky: SCHUKO
Rozvodný kabel: 1.5 m

Nádrž:

Objem tlakové nádoby: 0.1 l

Jiné:

Čistá hmotnost: 1.26 kg
Hrubá hmotnost: 2 kg

Popis	Hodnota
-------	---------

Všeobecná informace:

Název výrobku::	PM 1
Pozice číslo výrobku:	96848722
EAN kód::	5700311918531
Cena:	65,90 €

Techn.:

Certifikáty/schválení a označení:	CE C-TICK GOST ACS VDE
Ventil:	YES

Instalace:

Max. teplota okolí:	50 °C
Max. provozní tlak:	10 bar
Zapínací tlak:	2.2 bar
Vstup:	G1"
Výstup:	G1"
Závitový vstup:	Externí
Závitový výstup:	Externí
Odečet tlaku:	NE

Kapalina:

Rozsah teploty kapaliny:	0 .. 40 °C
--------------------------	------------

Elektrické údaje:

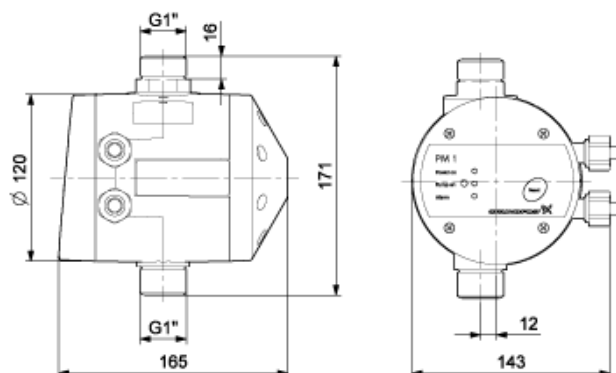
Max. spotřeba el. proudu:	6 A
Spotřeba výkonu pro otáčkový stupeň 3:	1200 W
Frekvence el. sítě:	50 Hz
Jmenovitá napětí:	1 x 220-240 V
Krytí (IEC 34-5):	IP65
Kabel motoru:	0.5 m
Typ kabelové koncovky:	SCHUKO
Rozvodný kabel:	1.5 m

Nádrž:

Objem tlakové nádoby:	0.1 l
-----------------------	-------

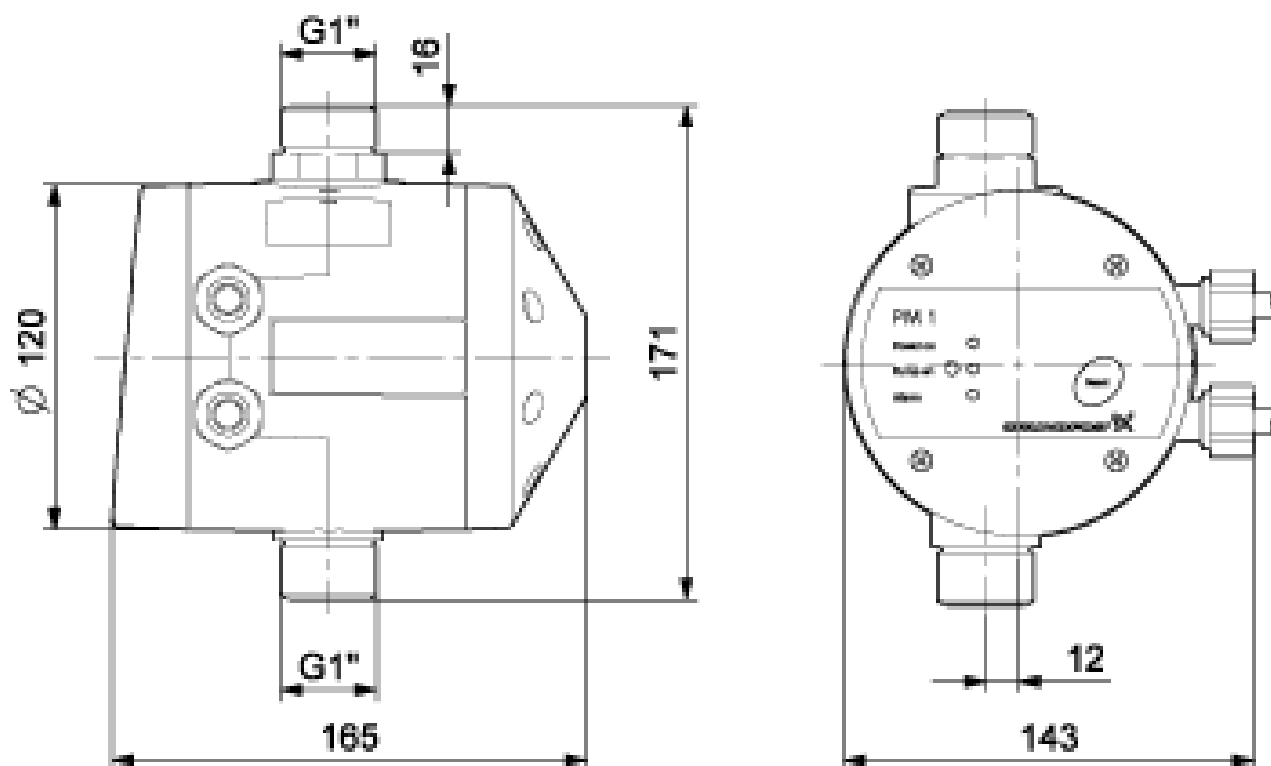
Jiné:

Čistá hmotnost:	1.26 kg
Hrubá hmotnost:	2 kg





96848722 PM 1 50 Hz



Poznámka! Všechny jednotky musí být v[mm] jestliže není uvedeno jinak.
Poznámka: tento zjednodušený rozměrový náčrtek nezobrazuje všechny detaily.