



Pozice	Počet	Popis
	1	<p>SBA 3-35 M</p>  <p style="text-align: center;">Pozn.: obr. výrobku se může lišit od skutečného výrobku</p> <p>Výrobní číslo: 97896285</p> <p>SBA kompletní stanice s ponorným čerpadlem pro čerpání čisté vody, zejména vhodná pro aplikace s dešťovou vodou a pro malé privátní studny. SBA je dodávána s integrovanou řídicí jednotkou a tedy bez potřeby externí řídicí jednotky čerpadla.</p> <p>Stanice SBA je typu "připoj a čerpej". Jakmile je připojena k potrubí, jediné co je třeba, je zapnout čerpadlo. Výsledkem je spolehlivé a významně redukováné instalační náklady.</p> <p>Čerpadlo se dodává ve dvou hlavních verzích: s integrovaným sacím košem (velikost ok síta 1 mm) nebo s postranním vstupem pro flexibilní sací hadici s plovoucím sacím košem (velikost ok síta 1 mm).</p> <p>Obě varianty jsou k dispozici s nebo bez plovákového spínače, který nabízí možnost vypnutí čerpadla při nízké hladině vody, což umožňuje zabránit vstupu nečistot z hladiny vody sacím sítím do čerpadla.</p> <p>Kapalina: Rozsah teploty kapaliny: 0 .. 40 °C</p> <p>Techn.: Jmen. průtok: 2.76 m³/h Jmen. dopravní výška: 25.2 m Jmenovitý průměr oběžného kola: 102 mm Typ oběžného kola: Uzavřený Max. velikost pevných částic: 1 mm Certifikáty/schválení a označení: 1 Toleranční pásmo k ivky: ISO 9906:1999 Annex A Poáteční tlak: Automatic Toleranční pásmo k ivky: ISO 9906:1999 Annex A</p> <p>Materiály: Těleso čerpadla: PP30GF Oběžné kolo: PPO20GF</p> <p>Instalace: Max. teplota okolí: 50 °C Výtlakové hrdlo: G 1" Max. instalační hloubka: 10 m Typ sání: Sací koš</p> <p>Elektrické údaje: C run: 13 µF Frekvence el. sítě: 50 Hz Jmenovitá napětí: 1 x 220-240 V Jmenovitý el. proud: 3.8 A Rozbuhový el. proud: 12 %</p>

GRUNDFOS®

Název společnosti:

Vypracováno kým:

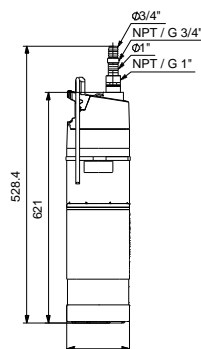
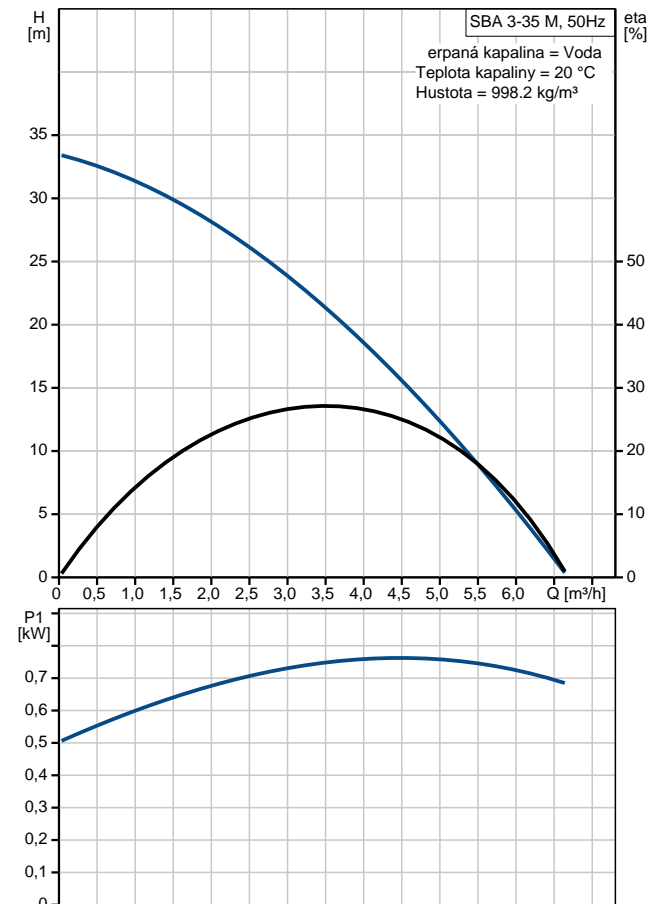
Telefon:

Datum:

6. 8. 2015

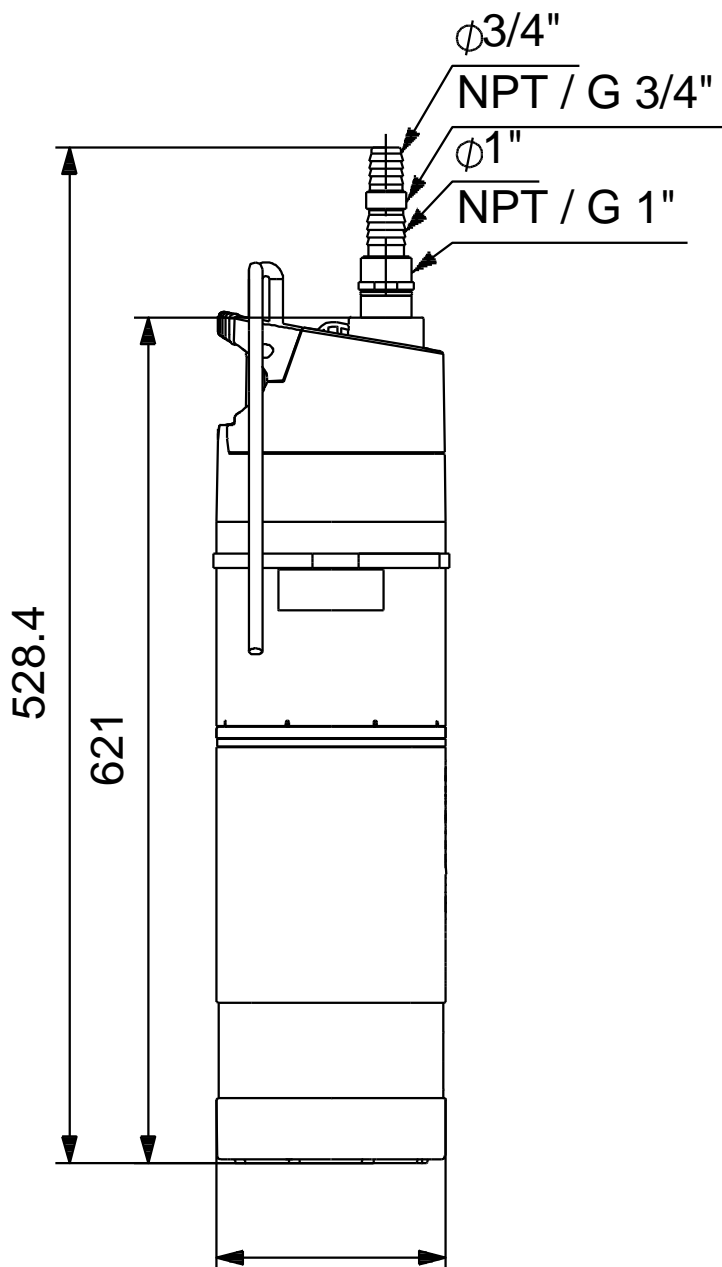
Pozice	Počet	Popis
		Cos phi otáčky 3: 0,94 Jmenovitá otáčka: 2800 ot/min Velikost kondenzátoru - provoz: 13 µF/450 V Krytí (IEC 34-5): IP68 Třída izolace (IEC 85): F Délka kabelu: 15 m Typ kabelu: H07RN-F 3G1 Typ kabelové koncovky: SCHUKO Jiné: čistá hmotnost: 9.22 kg Hrubá hmotnost: 9.95 kg Průpravní objem: 0.022 m ³

Popis	Hodnota
Všeobecná informace:	
Název výrobku:	SBA 3-35 M
Pozice	
í slo výrobku:	97896285
EAN kód:	5710626001408
Cena:	494,00 EUR €
Techn.:	
Jmen. pr tok:	2.76 m ³ /h
Jmen. dopravní výška:	25.2 m
Jmenovitý průměr oběžného kola:	102 mm
Typ oběžného kola:	Uzav.
Oběžná kola:	3
Max. velikost pevných částic:	1 mm
Certifikáty/schválení a označení:	1
Toleranční pásmo křivky:	ISO 9906:1999 Annex A
Poáťní tlak:	Automatic
Toleranční pásmo křivky:	ISO 9906:1999 Annex A
Materiály:	
Terpadla:	PP30GF
Oběžné kolo:	PPO20GF
Instalace:	
Max. teplota okolí:	50 °C
Výtláčné hrdlo:	G 1"
Max. instalační hloubka:	10 m
Typ sání:	Sací koš
Kapalina:	
Rozsah teploty kapaliny:	0 .. 40 °C
Rozsah hodnot pH:	4-9
Elektrické údaje:	
C run:	13 µF
Frekvence el. síť:	50 Hz
Jmenovité napětí:	1 x 220-240 V
Jmenovitý el. proud:	3.8 A
Rozbóhový el. proud:	12 %
Cos phi otáčky 3:	0,94
Jmenovitá otáčky:	2800 ot/min
Velikost kondenzátoru - provoz:	13 µF/450 V
Krytí (IEC 34-5):	IP68
Terá izolace (IEC 85):	F
Motorová ochrana:	Ano
Délka kabelu:	15 m
Typ kabelu:	H07RN-F 3G1
Typ kabelové koncovky:	SCHUKO
řídící jednotky:	
Pr tokový spínač:	N
Jiné:	
řistá hmotnost:	9.22 kg
Hrubá hmotnost:	9.95 kg
Prepravní objem:	0.022 m ³





97896285 SBA 3-35 M 50 Hz



Poznámka! Všechny jednotky musí být v[mm] jestliže není uvedeno jinak.
Poznámka: tento zjednodušený rozměrový náčrtek nezobrazuje všechny detaily.