

Počet Popis

1 COMFORT 15-14 BXA PM



Pozn.: obr. výrobku se může lišit od skuteč. výrobku

Výrobní číslo: [97916749](#)

Cirkulační čerpadla Grundfos Comfort PM s bezolovnatým tělesem čerpadla vhodným pro pitnou vodu a s vysokou energetickou účinností jsou vhodná pro cirkulaci teplé vody v jedno- a vícegeneračních rodinných domech. Jsou poháněna vysokou účinným jednofázovým, 12-pólovým motorem s trvalými magnety.

Funkce AUTOADAPT byla vyvinuta pro systémy teplé vody v domácnostech, se zásobníky teplé vody jako primárním zdrojem teplé vody.

V systémech teplé vody v domácnostech s integrovanou funkcí řízení teploty pro zvyšování nebo snižování teploty v cirkulačním potrubí Grundfos doporučuje modely COMFORT BX nebo COMFORT B. K plnému získání výhod funkce AUTOADAPT Grundfos doporučuje instalovat čerpadlo v systémech se zásobníky teplé vody.

Charakteristiky a výhody:

- * unikátní funkce AUTOADAPT šetří až 48% tepelné energie a až 96% energie k pohonu motoru ve srovnání se standardním čerpadlem a trvalým provozem
- * proplachovací funkce
- * automatické ničení legionelly (pokud je podporováno soustavou)
- * automatické odlišení pracovních dnů a víkend /dovolené
- * řízení od teploty (nastavitelné tlačítkem na ovládacím panelu)
- * trvalý provoz nastavitelné tlačítkem na ovládacím panelu)
- * rychlé a jednoduché připojení napájecího kabelu pomocí ALPHA konektoru
- * detekce běhu nasucho
- * rotor snadno přístupný pro čištění
- * kapalinou mazané ložisko
- * bez nebezpečí prasknutí díky statickému tělesu
- * snadná údržba a čištění díky snadno demontovatelné hlavě čerpadla, která se hodí na většinu těles čerpadel konkurence
- * korozně odolné, bezolovnaté těleso čerpadla z mosazi
- * díky integrované elektronice se nevyžaduje dodatečná ochrana motoru
- * nižší instalační náklady díky integrovanému zpětnému ventilu a uzavírací armatu ve tělese čerpadla

Kapalina:

Čerpaná kapalina: Voda
 Rozsah teploty kapaliny: 2 .. 95 °C
 Selected liquid temperature: 60 °C
 Hustota: 983.2 kg/m³

Techn.:

Teplotní třída TF: 95
 Schval. značky na typovém štítku: CE, VDE, EAC, WEEE

Materiály:

Počet | **Popis**

Těleso erpadla: Mosaz MS 68
Oběžné kolo: Korozivzdorná ocel, EPDM, PPO, PTFE, Grafit

Instalace:

Max. provozní tlak: 10 bar
Typ připojení: G
Potrubní připojka: 1
Vzdálenost mezi sacím a výtlačným hrdlem: 140 mm

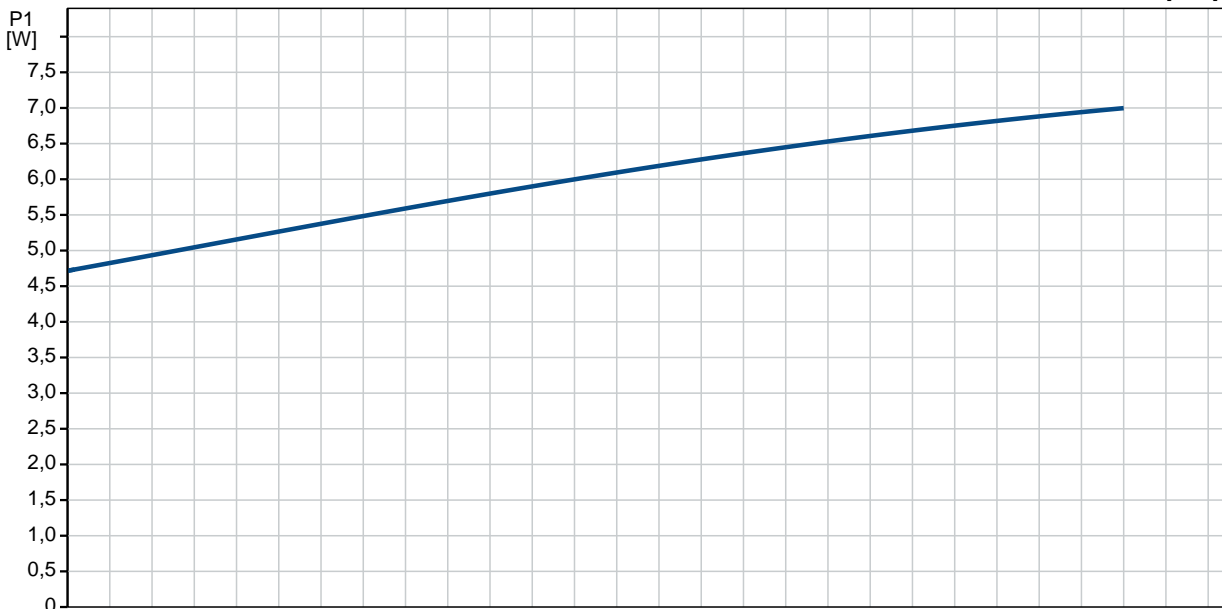
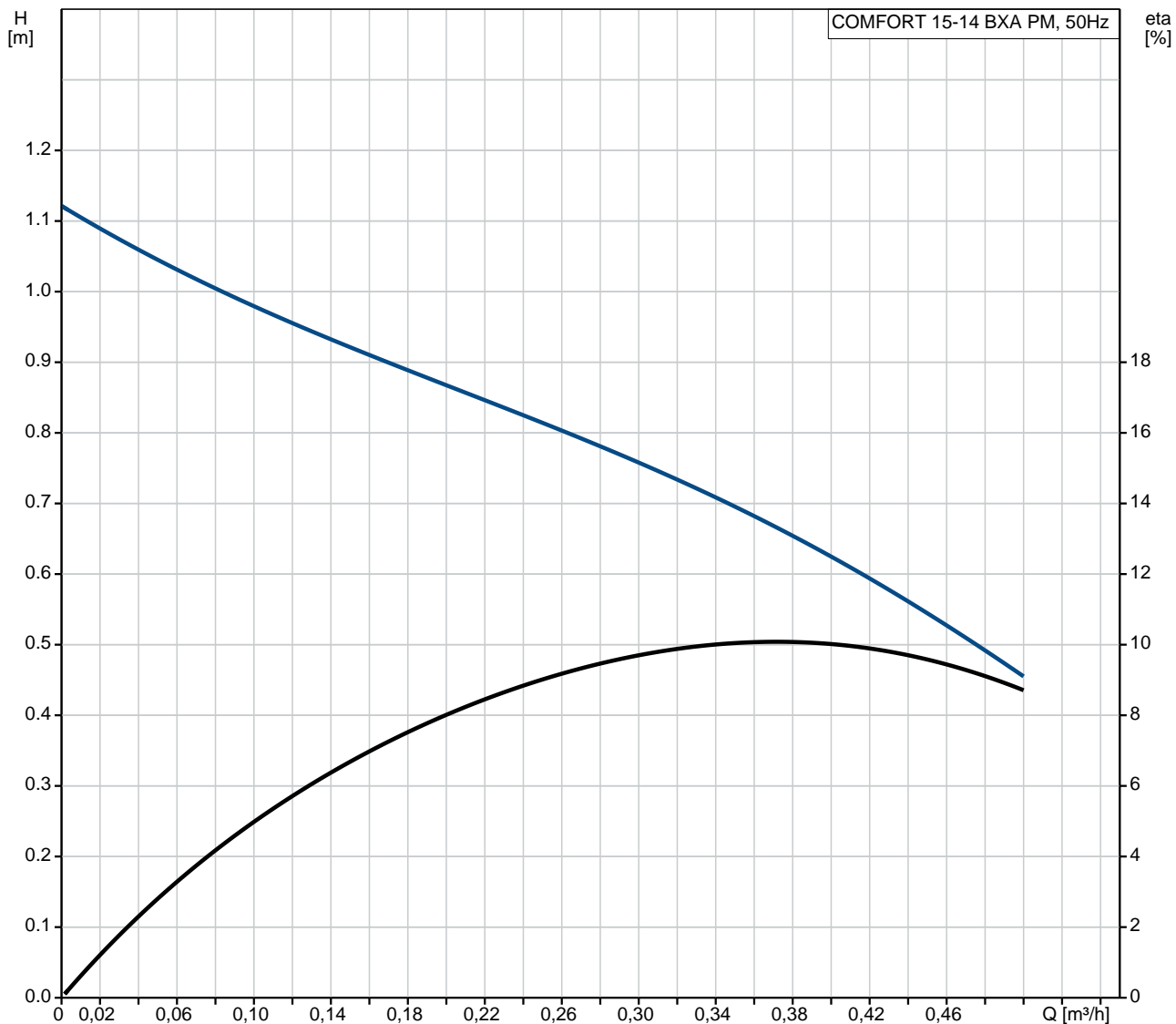
Elektrické údaje:

Průkon pro otáčkový stupeň 3: 7 W
Frekvence el. sítě: 50 Hz
Jmenovitá napětí: 1 x 230 V
Proud - otáčky 3: 0.07 A
Velikost kondenzátoru - provoz: 0.6 µF
Krytí (IEC 34-5): IP44
Třída izolace (IEC 85): F

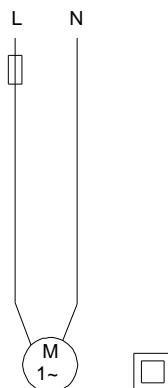
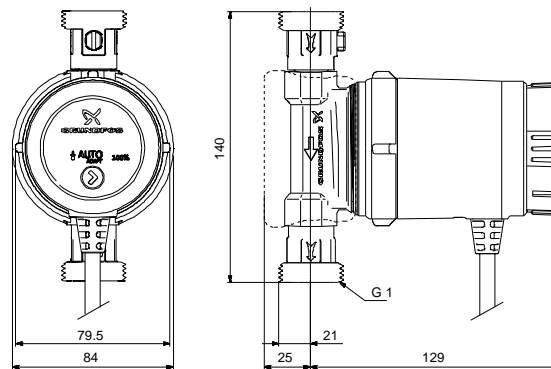
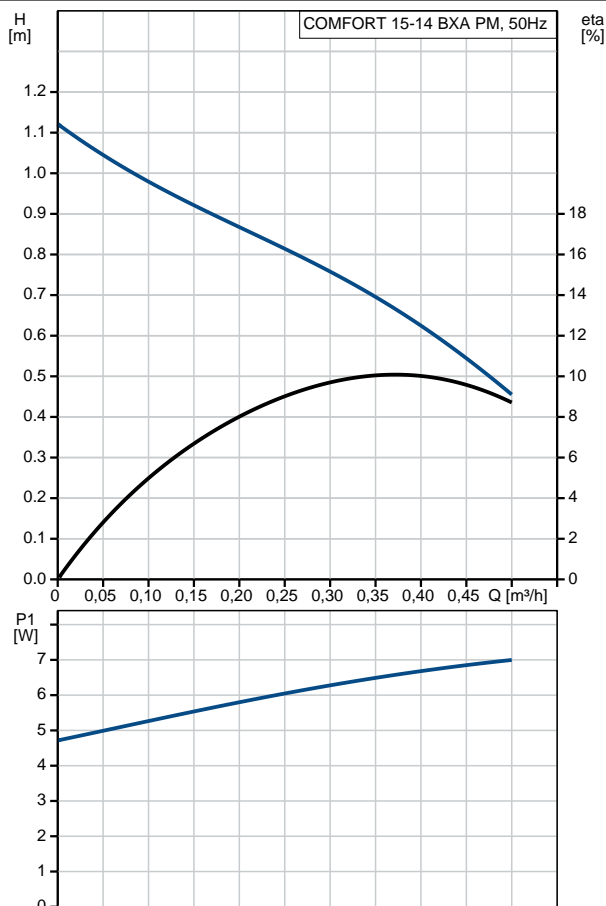
Jiné:

Čistá hmotnost: 1.35 kg
Hrubá hmotnost: 1.51 kg
Průpravní objem: 0.003 m³
Danish VVS No.: 380635120
Swedish RSK No.: 5803087

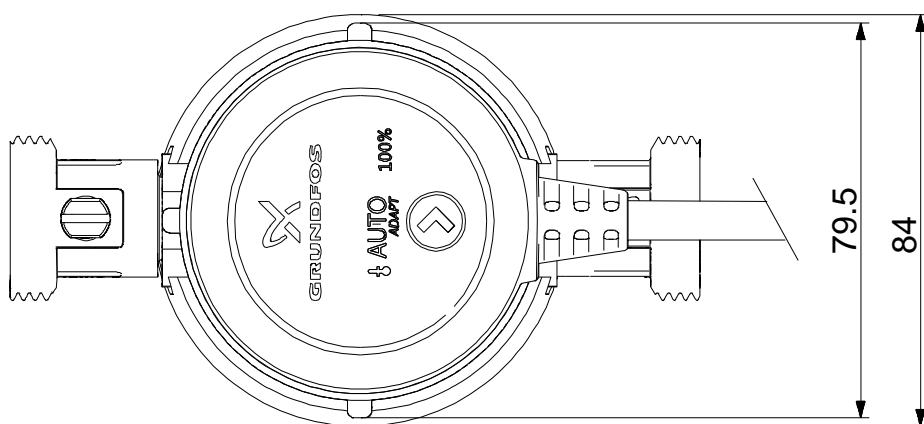
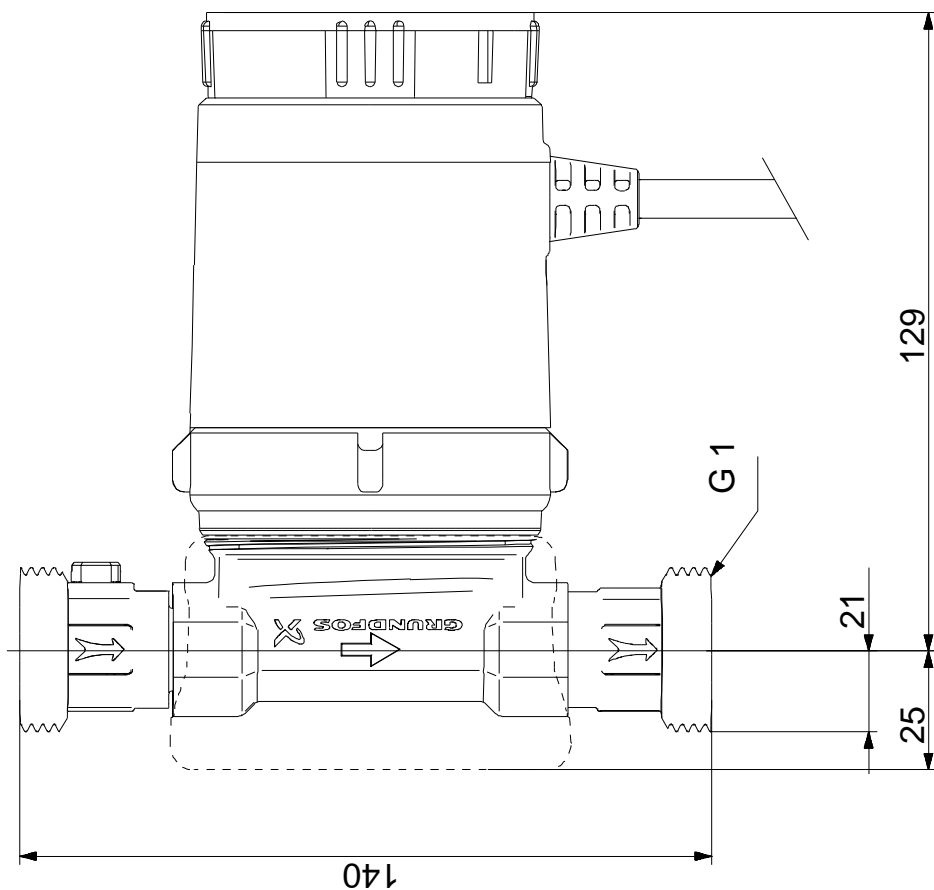
97916749 COMFORT 15-14 BXA PM 50 Hz



| Popis | Hodnota |
|--|--|
| Všeobecná informace: | |
| Název výrobku: | COMFORT 15-14 BXA PM |
| Íslo výrobku: | 97916749 |
| EAN kód: | 5710626363742 |
| Techn.: | |
| Počet otáček: | 1 |
| Max. dopravní výška: | 14 dm |
| Teplotní třída TF: | 95 |
| Schval. značky na typovém štítku: | CE, VDE, EAC, WEEE |
| Ventil: | Se zabudovanou uzavírací armaturou a zpatnou klapkou |
| Materiály: | |
| Termostatické těleso: | Mosaz MS 68 |
| Oběžné kolo: | Korozivzdorná ocel, EPDM, PPO, PTFE, Grafit |
| Instalace: | |
| Max. provozní tlak: | 10 bar |
| Typ připojení: | G |
| Potrubní připojka: | 1 |
| Vzdálenost mezi sacím a výtlakovým hrdlem: | 140 mm |
| Kapalina: | |
| Průtoková kapalina: | Voda |
| Rozsah teploty kapaliny: | 2 .. 95 °C |
| Selected liquid temperature: | 60 °C |
| Hustota: | 983.2 kg/m ³ |
| Elektrické údaje: | |
| Průkon pro 3-fázový stupeň: | 7 W |
| Frekvence el. sítě: | 50 Hz |
| Jmenovité napětí: | 1 x 230 V |
| Proud - 3-fázový: | 0.07 A |
| Velikost kondenzátoru - provoz: | 0.6 µF |
| Krytí (IEC 34-5): | IP44 |
| Teplotní izolace (IEC 85): | F |
| Motorová ochrana: | Žádná |
| Teplotní ochrana: | Impedancní chránění |
| Jiné: | |
| Čistá hmotnost: | 1.35 kg |
| Hrubá hmotnost: | 1.51 kg |
| Průtokový objem: | 0.003 m ³ |
| Danish VVS No.: | 380635120 |
| Swedish RSK No.: | 5803087 |



97916749 COMFORT 15-14 BXA PM 50 Hz



Poznámka! Všechny jednotky musí být v[mm] jestliže není uvedeno jinak.
Poznámka: tento zjednodušený rozměrový náčrtek nezobrazuje všechny detaily.