



Pozice	Počet	Popis
	1	<p><b>JP 5 B-B-CVBP</b></p>  <p>Pozn.: obr. výrobku se může lišit od skuteč. výrobku</p> <p>Výrobní číslo: <a href="#">46711002</a>                      Horizontální samonasávací čerpadlo se zabudovaným ejektorem.</p> <p>Samonasávací jednotuplové odstředivé čerpadlo se zabudovaným ejektorem, s axiálním sacím hrdlem a radiálním výtlačným hrdlem. Čerpadlo je přímo spojené s jednofázovým motorem s tepelnou nadproudovou ochranou.</p> <p>Čerpadlo a motor jsou umístěny na společné základové desce.</p> <p>Čerpadlo je vybaveno mechanickou ucpávkou typu uhlík/keramika</p> <p><b>Kapalina:</b>                      Rozsah teploty kapaliny: 0 .. 55 °C</p> <p><b>Techn.:</b>                      Ucpávka: CVBP                      Schval. značky na typovém štítku: CE,EAC                      Toleranční pásmo kvality: ISO 9906:1999 Annex A</p> <p><b>Materiály:</b>                      Těleso čerpadla: Korozi-vzdorná ocel                      DIN W.-Nr. 1.4301                      AISI 304                      Oběžné kolo: Korozi-vzdorná ocel                      DIN W.-Nr. 1.4301                      AISI 304</p> <p><b>Instalace:</b>                      Rozsah okolní teploty: 0 .. 40 °C                      Max. provozní tlak: 6 bar                      Potrubní přípojka: G1</p> <p><b>Elektrické údaje:</b>                      Příkon - P1: 850 W                      C run: 20 µF                      Frekvence el. sítě: 50 Hz                      Jmenovitá napětí: 1 x 220-240 V                      Jmenovitý el. proud: 3.8 A                      Velikost kondenzátoru - provoz: 20 µF/400 V</p>

**GRUNDFOS®**

Název společnosti:

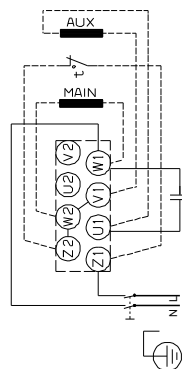
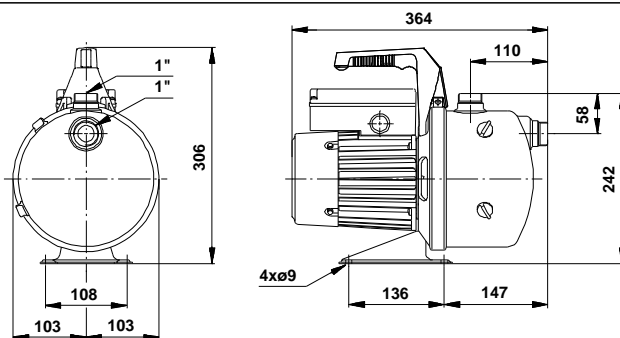
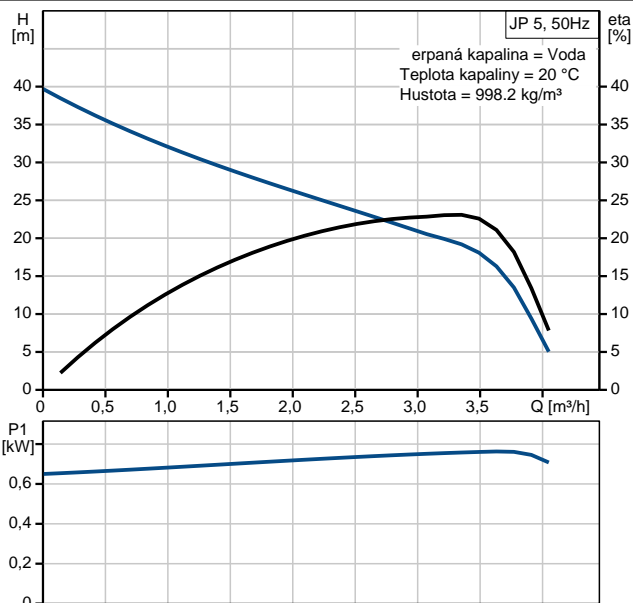
Vypracováno kým:

Telefon:

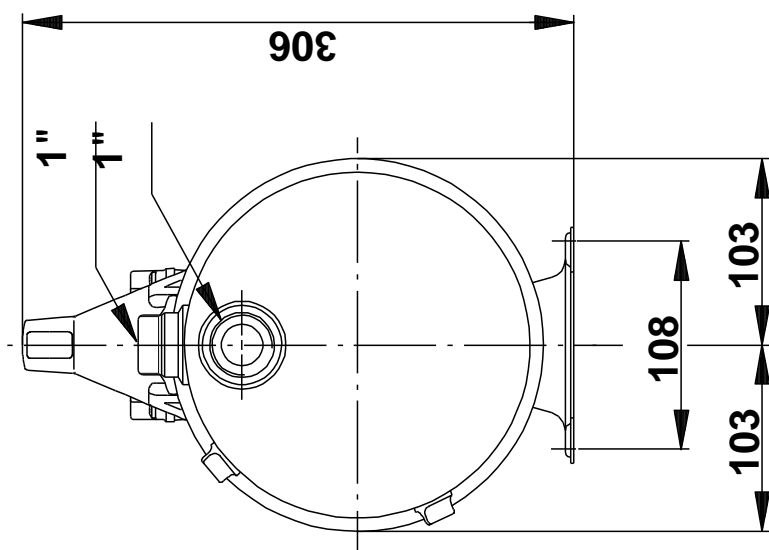
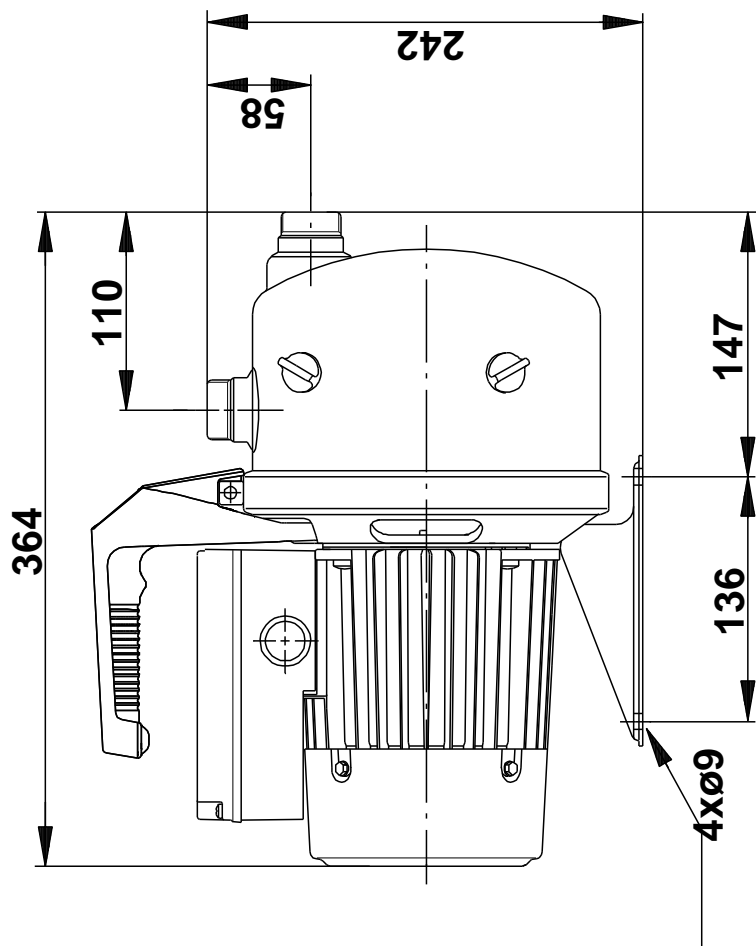
Datum:

Pozice	Počet	Popis
		Krytí (IEC 34-5): IP44 Třída izolace (IEC 85): F Typ kabelové koncovky: SCHUKO
		<b>Jiné:</b> čistá hmotnost: 10 kg Hrubá hmotnost: 10 kg Pracovní objem: 0.026 m <sup>3</sup>

Popis	Hodnota
<b>Všeobecná informace:</b>	
Název výrobku::	JP 5 B-B-CVBP
Pozice	
číslo výrobku:	46711002
EAN kód::	5700392859471
Cena:	Na vyžádání
<b>Techn.:</b>	
Max. dopravní výška:	40 m
Ucpávka:	CVBP
Schval. zna. ky na typovém štítku:	CE, EAC
Toleran. ní pásma k ivky:	ISO 9906:1999 Annex A
Verze erpadla:	B
Model:	E
Ejektor:	Ano
<b>Materiály:</b>	
T leso erpadla:	Korozivzdorná ocel DIN W.-Nr. 1.4301 AISI 304
Ob žné kolo:	Korozivzdorná ocel DIN W.-Nr. 1.4301 AISI 304
Kód mater. provedení:	B
<b>Instalace:</b>	
Rozsah okolní teploty:	0 .. 40 °C
Max. provozní tlak:	6 bar
Potrubií p ípojka:	G1
<b>Kapalina:</b>	
Rozsah teploty kapaliny:	0 .. 55 °C
<b>Elektrické údaje:</b>	
P íkon - P1:	850 W
C run:	20 µF
Frekvence el. sít :	50 Hz
Jmenovitá nap. tí:	1 x 220-240 V
Jmenovitý el. proud:	3.8 A
Velikost kondenzátoru - provoz:	20 µF/400 V
Krytí (IEC 34-5):	IP44
T ída izolace (IEC 85):	F
Typ kabelové koncovky:	SCHUKO
Kabel:	Y
<b>ídicí jednotky:</b>	
Presscontrol:	bez press control
Spína :	V etn. spínání on/off
<b>Jiné:</b>	
ísta hmotnost:	10 kg
Hrubá hmotnost:	10 kg
P epravní objem:	0.026 m <sup>3</sup>



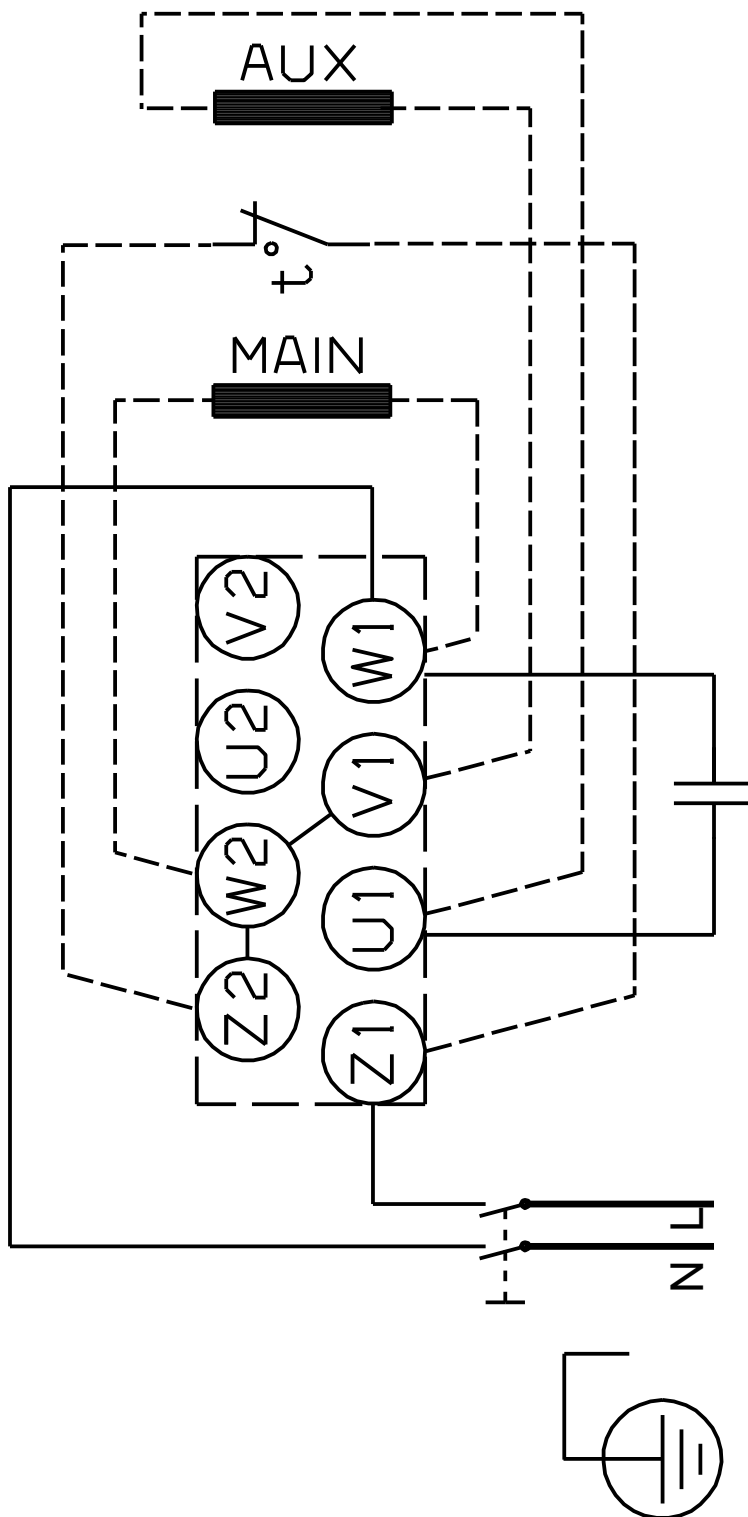
## 46711002 JP 5 50 Hz



Poznámka! Všechny jednotky musí být v[mm] jestliže není uvedeno jinak.  
Poznámka: tento zjednodušený rozměrový náčrt nezobrazuje všechny detaily.



**46711002 JP 5 50 Hz**



Upozornění! Všechny jednotky jsou v [mm], pokud není uvedeno jinak!