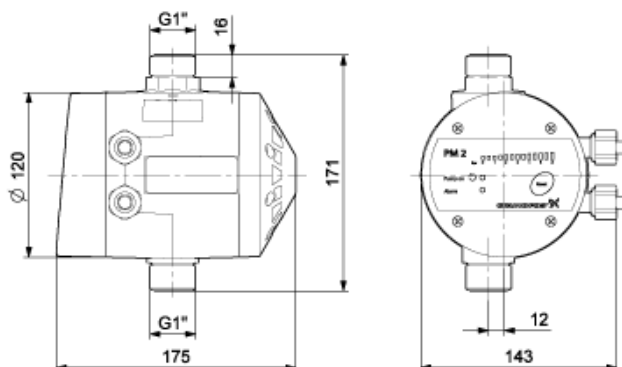


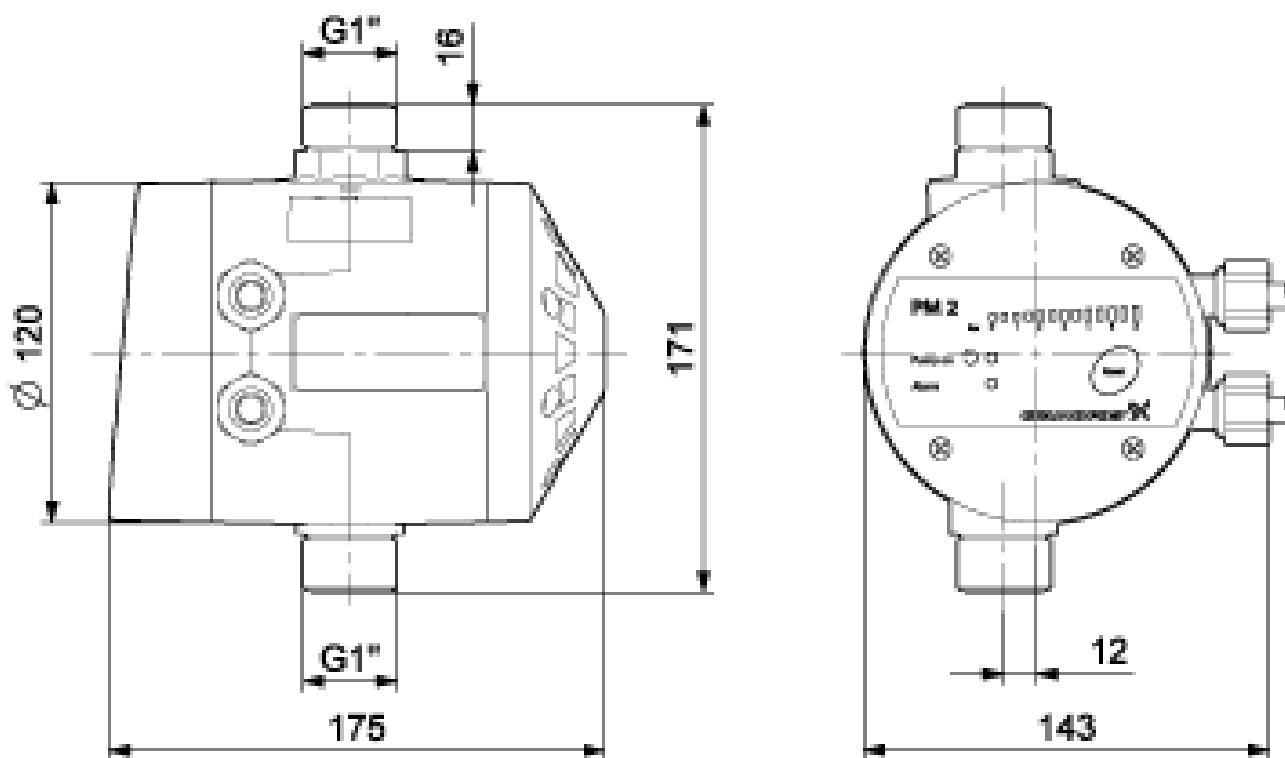
Pozice	Počet	Popis																										
	1	<p><b>PM 2</b></p>  <p>Pozn.: obr. výrobku se může lišit od skutečného výrobku.</p> <p>Výrobní číslo: <a href="#">96848740</a></p> <p>Tlaková řídicí jednotka Grundfos PM 2 je určena pro automatické zapínání/vypínání čerpadel Grundfos a dalších čerpadel pro dodávku vody.</p> <p>Jednotka PM 2 zajišťuje zapínání čerpadla při nastavitelném zapínacím tlaku 1.5 - 5 bar. To umožňuje provozní režim instalace a požadované úroveň komfortu.</p> <p>Zapínací tlak se nastavuje pomocí DIP spínačů, které jsou umístěny za ovládacím panelem, při němž aktuální tlak je indikován na LED displeji na ovládacím panelu PM 2. PM 2 zapíná čerpadlo, když je dosaženo zapínacího tlaku a čerpadlo je v provozu, pokud existuje nějaký problém.</p> <p>Jednotku PM 2 lze optimalizovat pro provoz s externí tlakovou nádobou pomocí funkce diferenčního tlaku 1 bar. Tato funkce významně snižuje počet provozních hodin čerpadla při aplikacích s tlakovou nádobou.</p> <p>Dále jednotka PM 2 obsahuje další funkce, které chrání jak čerpadlo, tak i instalaci:</p> <ul style="list-style-type: none"> <li>- ochrana proti suchu</li> <li>- anticyklovací funkce</li> <li>- max. doba trvalého provozu (30 minut)</li> </ul> <p>Tlaková řídicí jednotka PM 2 má funkci autoreset, což umožňuje automatický reset čerpadla.</p> <p><b>Kapalina:</b>                  Rozsah teploty kapaliny: 0 .. 40 °C</p> <p><b>Techn.:</b>                  Certifikáty/schválení a označení: CE C-TICK GOST ACS VDE WRAS</p> <p><b>Instalace:</b></p> <table> <tr> <td>Max. teplota okolí:</td> <td>50 °C</td> </tr> <tr> <td>Max. provozní tlak:</td> <td>10 bar</td> </tr> <tr> <td>Vstup:</td> <td>G1"</td> </tr> <tr> <td>Výstup:</td> <td>G1"</td> </tr> <tr> <td>Závitový vstup:</td> <td>Externí</td> </tr> <tr> <td>Závitový výstup:</td> <td>Externí</td> </tr> <tr> <td>Odečet tlaku:</td> <td>ANO</td> </tr> </table> <p><b>Elektrické údaje:</b></p> <table> <tr> <td>Průkon pro otáčkový stupeň 3:</td> <td>2000 W</td> </tr> <tr> <td>Frekvence el. sítě:</td> <td>50 Hz</td> </tr> <tr> <td>Jmenovitá napětí:</td> <td>1 x 220-240 V</td> </tr> <tr> <td>Max. spotřeba el. proudu:</td> <td>10 A</td> </tr> <tr> <td>Krytí (IEC 34-5):</td> <td>IP65</td> </tr> <tr> <td>Typ kabelové koncovky:</td> <td>SCHUKO</td> </tr> </table>	Max. teplota okolí:	50 °C	Max. provozní tlak:	10 bar	Vstup:	G1"	Výstup:	G1"	Závitový vstup:	Externí	Závitový výstup:	Externí	Odečet tlaku:	ANO	Průkon pro otáčkový stupeň 3:	2000 W	Frekvence el. sítě:	50 Hz	Jmenovitá napětí:	1 x 220-240 V	Max. spotřeba el. proudu:	10 A	Krytí (IEC 34-5):	IP65	Typ kabelové koncovky:	SCHUKO
Max. teplota okolí:	50 °C																											
Max. provozní tlak:	10 bar																											
Vstup:	G1"																											
Výstup:	G1"																											
Závitový vstup:	Externí																											
Závitový výstup:	Externí																											
Odečet tlaku:	ANO																											
Průkon pro otáčkový stupeň 3:	2000 W																											
Frekvence el. sítě:	50 Hz																											
Jmenovitá napětí:	1 x 220-240 V																											
Max. spotřeba el. proudu:	10 A																											
Krytí (IEC 34-5):	IP65																											
Typ kabelové koncovky:	SCHUKO																											

Pozice	Počet	Popis
		Rozvodný kabel: 1.5 m
		<b>Nádrž:</b> Objem tlakové nádoby: 0.1 l
		<b>Jiné:</b> istá hmotnost: 1.42 kg Hrubá hmotnost: 2.2 kg

Popis	Hodnota
<b>Všeobecná informace:</b>	
Název výrobku:	PM 2
Číslo výrobku:	96848740
EAN kód:	5700311918777
<b>Techn.:</b>	
Certifikáty/schválení a označení:	CE C-TICK GOST ACS VDE WRAS
Ventil:	YES
<b>Instalace:</b>	
Max. teplota okolí:	50 °C
Max. provozní tlak:	10 bar
Zapínací tlak:	1.5 - 5 bar
Vstup:	G1"
Výstup:	G1"
Závitový vstup:	Externí
Závitový výstup:	Externí
Odečet tlaku:	ANO
<b>Kapalina:</b>	
Rozsah teploty kapaliny:	0 .. 40 °C
<b>Elektrické údaje:</b>	
Průkon pro otáčkový stupeň 3:	2000 W
Frekvence el. sítě:	50 Hz
Jmenovité napětí:	1 x 220-240 V
Max. spotřeba el. proudu:	10 A
Krytí (IEC 34-5):	IP65
Kabel motoru:	0.5 m
Typ kabelové koncovky:	SCHUKO
Rozvodný kabel:	1.5 m
<b>Nádrž:</b>	
Objem tlakové nádoby:	0.1 l
<b>Jiné:</b>	
Čistá hmotnost:	1.42 kg
Hrubá hmotnost:	2.2 kg



## 96848740 PM 2 50 Hz



Poznámka! Všechny jednotky musí být v[mm] jestliže není uvedeno jinak.  
Poznámka: tento zjednodušený rozměrový náčrtek nezobrazuje všechny detaily.