

Počet | **Popis**

1

MAGNA1 25-60

NEW MAGNA1



Pozn.: obr. výrobku se může lišit od skutečného výrobku

Výrobní číslo: [99221217](#)

The new MAGNA1 is the simple option for a job well done. It is the perfect choice when replacing older circulators and due to its compliance with the EuP 2015 regulations, substantial savings on electricity is a reality. The ideal choice for basic performance needs in applications where basic system control and monitoring is desired.

- Monitoring via the fault relay, ensuring peace of mind
- Digital start/stop input available for remote pump control
- Continuous operation and reduced downtime with the wireless twin pump function (available on twin-head pumps)
- High energy efficiency resulting in substantial savings on electricity
- Easy setup and operation via the simple user interface
- No maintenance due to the canned-rotor type design.

MAGNA1 is the simple and efficient choice for most applications including

- Heating
 - Main pump
 - Mixing loops
 - Heating surfaces
- Cooling
 - Air conditioning surfaces
 - Ground source heat pump systems
 - Smaller chiller applications

Kapalina:

operovaná kapalina: Voda
Rozsah teploty kapaliny: -10 .. 110 °C
Selected liquid temperature: 60 °C
Hustota: 983.2 kg/m³

Techn.:

Teplotní třída TF: 110
Schval. značky na typovém štítku: CE, VDE, EAC, CN ROHS, WEEE

Materiály:

Teleso a víčko: Litina
EN-GJL-200
ASTM A48-200B
Oběžné kolo: PES 30%GF

Instalace:

Rozsah okolní teploty: 0 .. 40 °C
Max. provozní tlak: 10 bar
Potrubní přípojka: G 1 1/2"
PN pro potrubní přípojku: PN10
Vzdálenost mezi sacím a výtlačným hrdlem: 180 mm

Počet	Popis
-------	-------

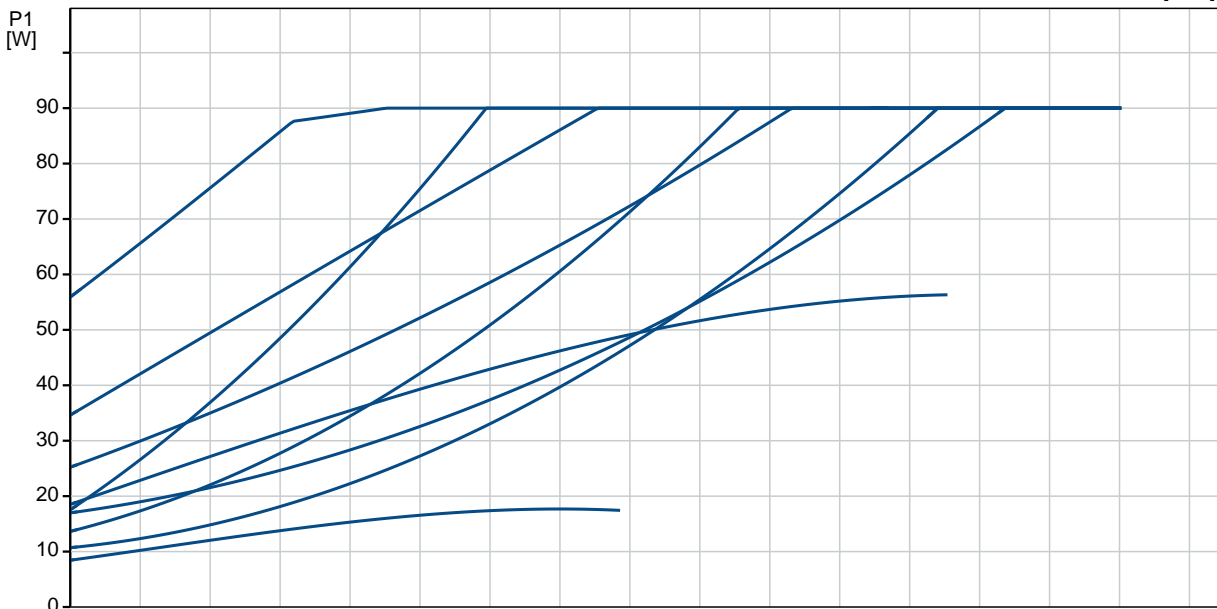
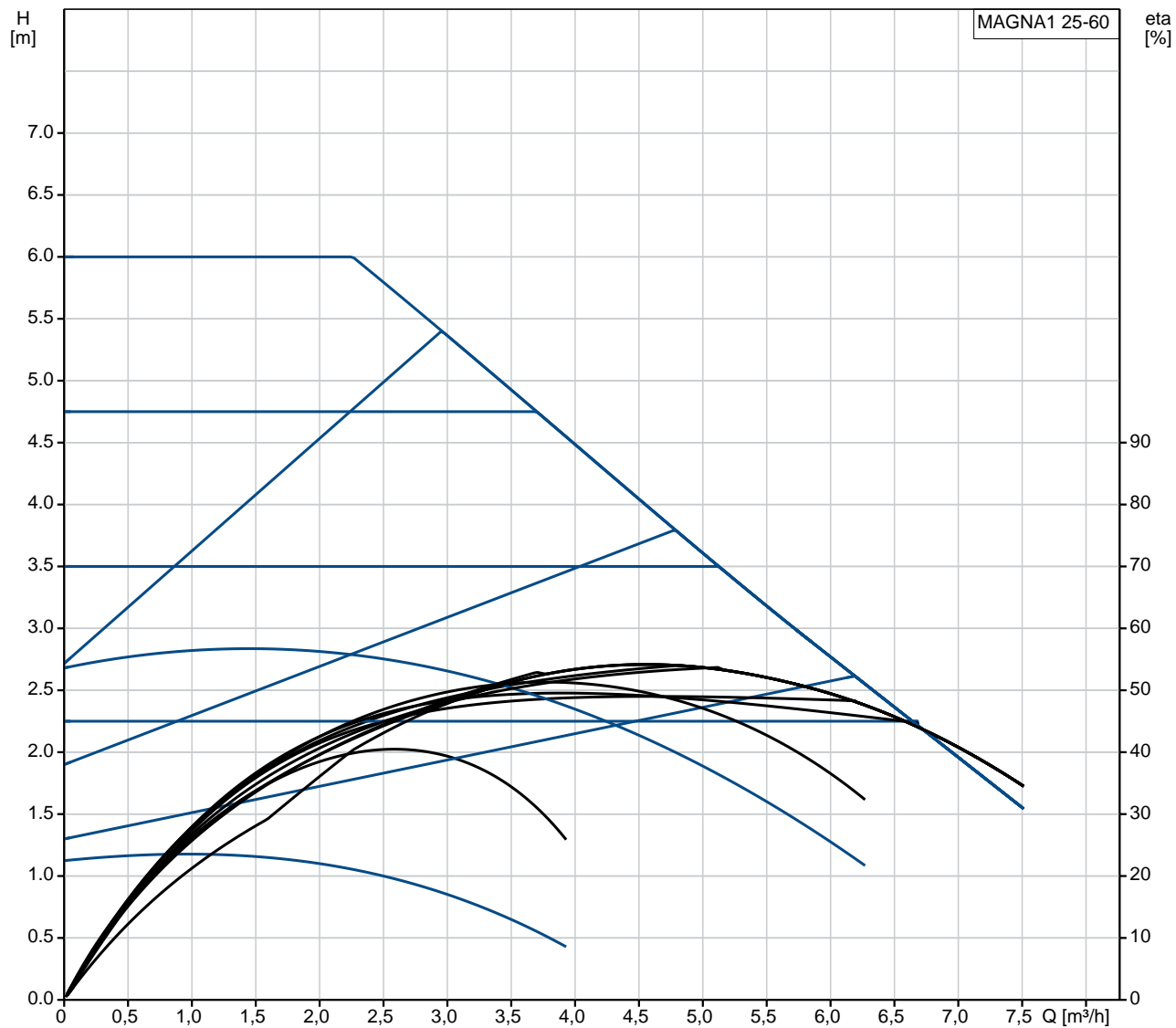
Elektrické údaje:

Příkon - P1:	9 .. 92 W
Frekvence el. sítě :	50 Hz
Jmenovitá napětí:	1 x 230 V
Max. spotřeba el. proudu:	0.09 .. 0.74 A
Krytí (IEC 34-5):	X4D
Typ izolace (IEC 85):	F

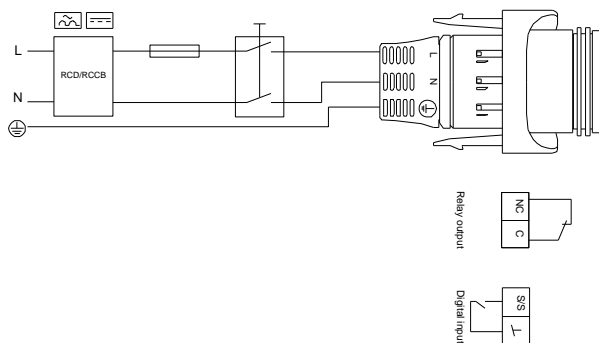
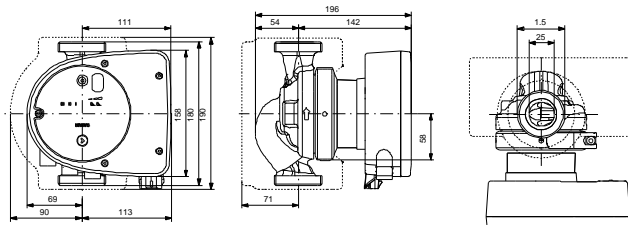
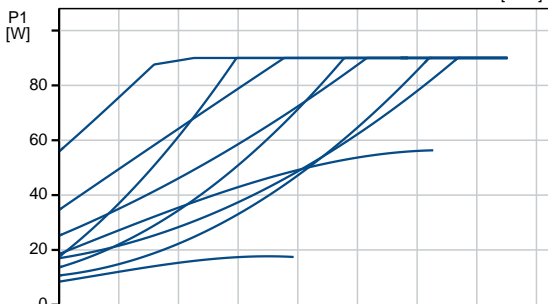
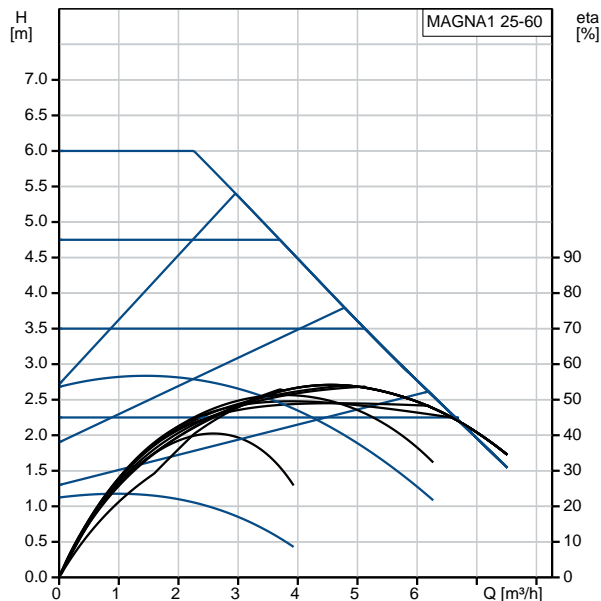
Jiné:

Energet. účinnost (EEI):	0.20
čistá hmotnost:	4.5 kg
Hrubá hmotnost:	5 kg
Shipping volume:	0.013 m ³
Finnish LVI No.:	4615250

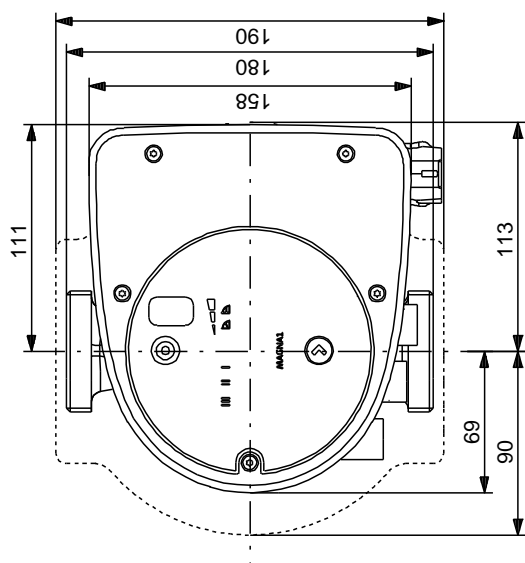
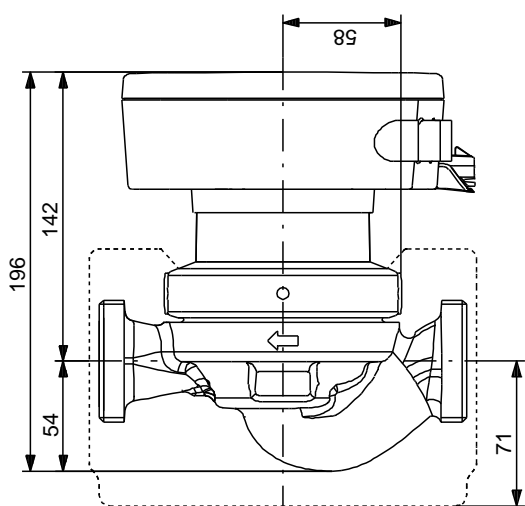
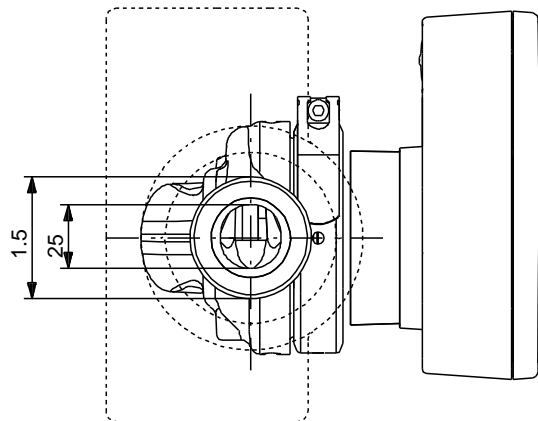
99221217 MAGNA1 25-60 50 Hz



Popis	Hodnota
Všeobecná informace:	
Název výrobku::	MAGNA1 25-60
Íslo výrobku:	99221217
EAN kód::	5712608941900
Techn.:	
Max. dopravní výška:	60 dm
Teplotní třída TF:	110
Schval. značky na typovém štítku:	CE,VDE,EAC,CN ROHS,WEEE
Model:	C
Materiály:	
Termostatická sonda:	Litina EN-GJL-200 ASTM A48-200B PES 30%GF
Instalace:	
Rozsah okolní teploty:	0 .. 40 °C
Max. provozní tlak:	10 bar
Potrubií připojka:	G 1 1/2"
PN pro potrubní připojku:	PN10
Vzdálenost mezi sacím a výtlačným hrdlem:	180 mm
Kapalina:	
Operovaná kapalina:	Voda
Rozsah teploty kapaliny:	-10 .. 110 °C
Selected liquid temperature:	60 °C
Hustota:	983.2 kg/m ³
Elektrické údaje:	
Príkon - P1:	9 .. 92 W
Frekvence el. síť:	50 Hz
Jmenovité napětí:	1 x 230 V
Max. spotřeba el. proudu:	0.09 .. 0.74 A
Krytí (IEC 34-5):	X4D
Teplotní izolace (IEC 85):	F
Jiné:	
Energetická účinnost (EEI):	0.20
Čistá hmotnost:	4.5 kg
Hrubá hmotnost:	5 kg
Shipping volume:	0.013 m ³
Finnish LVI No.:	4615250

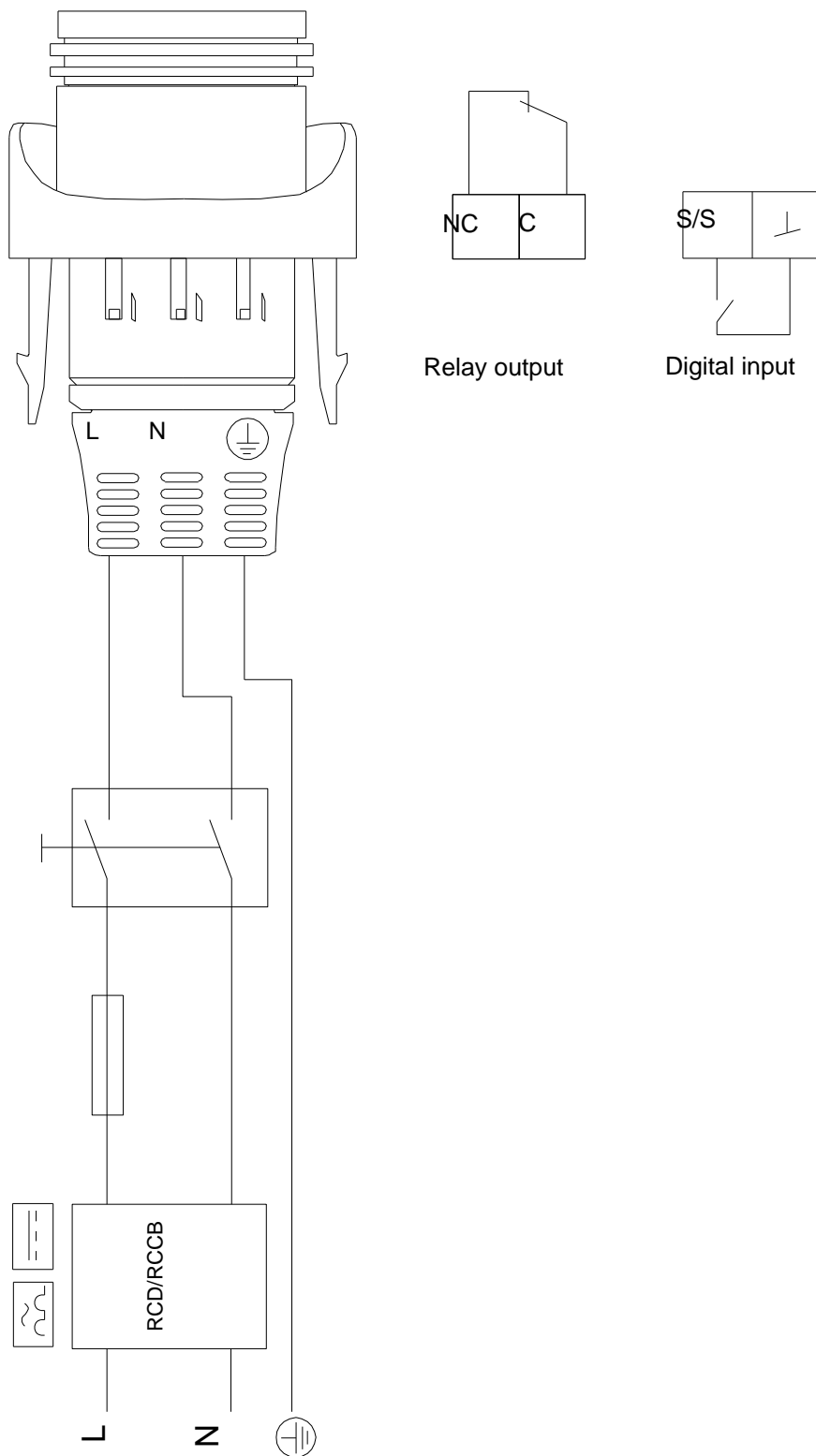


99221217 MAGNA1 25-60 50 Hz



Poznámka! Všechny jednotky musí být v[mm] jestliže není uvedeno jinak.
Poznámka: tento zjednodušený rozměrový náčrt nezobrazuje všechny detaily.

99221217 MAGNA1 25-60 50 Hz



Upozornění! Všechny jednotky jsou v [mm], pokud není uvedeno jinak!