
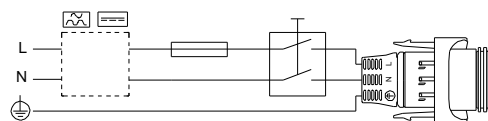
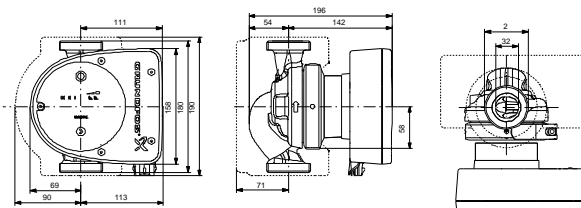
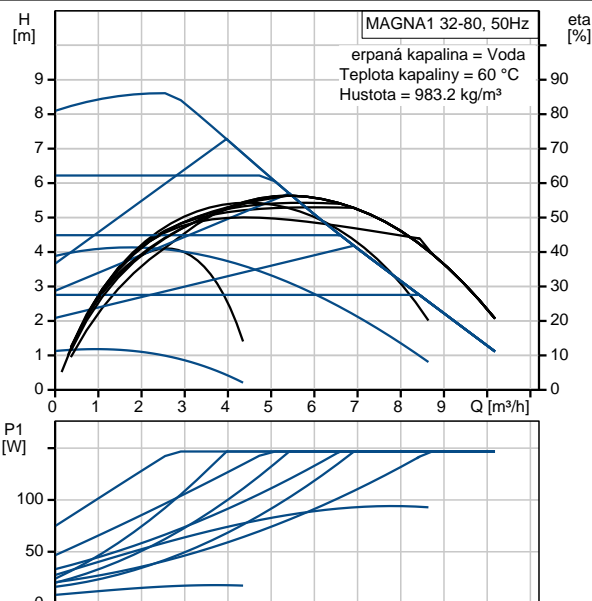


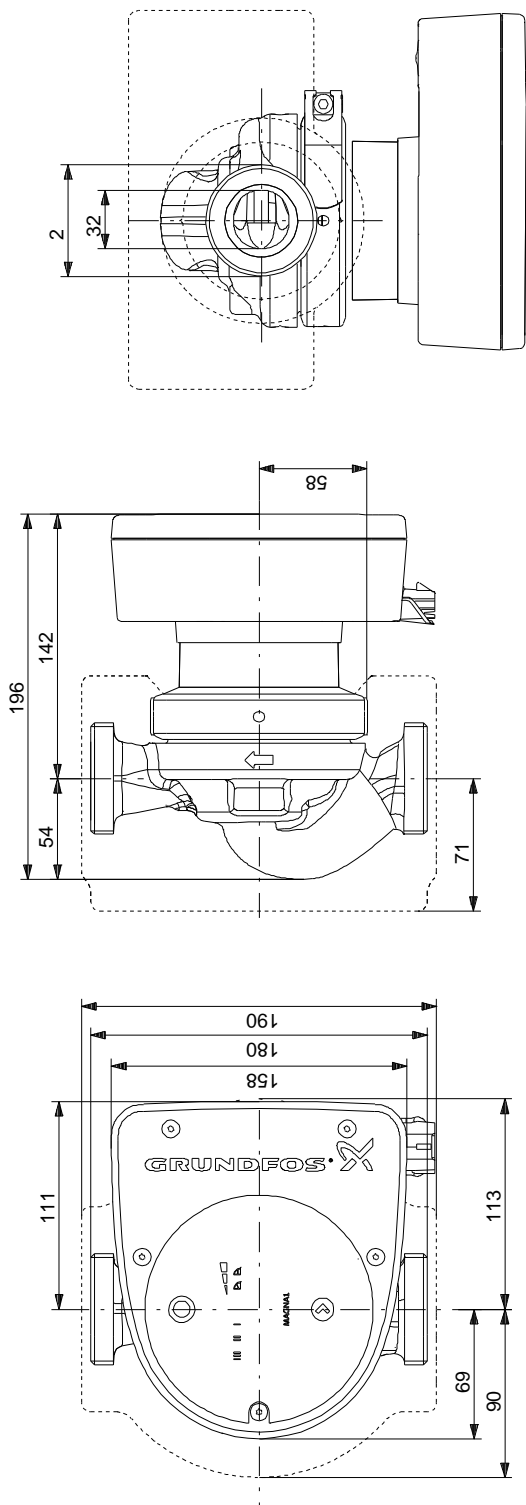
Pozice	Počet	Popis																				
	1	<p>MAGNA1 32-80</p>  <p>Výrobní číslo: 97924164</p> <p>Obtížné čerpadlo MAGNA1 s jednoduchou volbou možností nastavení. Toto čerpadlo má zapouzdřený rotor, což znamená, že čerpadlo a motor tvoří jednu integrovanou jednotku bez použití těsnicové ucpávky. Tímto se zajišťuje pouze dvě těsnicími kroužky. Ložiska jsou mazána čerpanou kapalinou. Aby se předešlo problémům spojeným s konečnou likvidací čerpadla, byl kladen velký důraz na použití co nejméně drsných druhů materiálů. Čerpadlo nevyžaduje žádnou údržbu a vykazuje extrémně nízké celkové náklady za dobu životnosti.</p> <p>Otopné soustavy</p> <ul style="list-style-type: none"> • hlavní čerpadlo • směšovací smyčky • výhřevné panely • klimatizační panely <p>Obtížná čerpadla MAGNA1 jsou navržena pro cirkulaci kapalin v otopných soustavách s kolísajícím průtokem, u nichž je žádoucí optimalizace nastavení provozního bodu čerpadla za účelem redukce energetických nákladů. Tato čerpadla jsou také vhodná pro cirkulaci teplé vody v domovním hospodářství.</p> <p>K zajištění správného provozu je důležité, aby soustava byla dimenzována v souladu s provozním rozsahem čerpadla.</p> <p>Výhody</p> <ul style="list-style-type: none"> • Bezpečná volba. • Jednoduchá montáž. • Nízká spotřeba energie. Všechna čerpadla MAGNA1 vyhovují požadavkům EuP. • Devět setelných políček pro indikaci nastavení čerpadla. Jsou k dispozici tři křivky pro provoz podle proporcionálního tlaku, tři křivky pro provoz podle konstantního tlaku a tři křivky pro provoz při pevných otáčkách. • Nízká provozní hlouňnost • Nulová údržba a dlouhá životnost <p>Kapalina:</p> <table> <tr> <td>Čerpaná kapalina:</td> <td>Voda</td> </tr> <tr> <td>Rozsah teploty kapaliny:</td> <td>-10 .. 110 °C</td> </tr> <tr> <td>Teplota kapaliny:</td> <td>60 °C</td> </tr> <tr> <td>Hustota:</td> <td>983.2 kg/m³</td> </tr> </table> <p>Techn.:</p> <table> <tr> <td>Teplotní třída TF:</td> <td>110</td> </tr> <tr> <td>Schval. značky na typovém štítku:</td> <td>CE, VDE, EAC</td> </tr> </table> <p>Materiály:</p> <table> <tr> <td>Těleso čerpadla:</td> <td>Litina</td> </tr> <tr> <td></td> <td>EN-GJL-200</td> </tr> <tr> <td></td> <td>ASTM A48-200B</td> </tr> <tr> <td>Oběžné kolo:</td> <td>PES 30%GF</td> </tr> </table>	Čerpaná kapalina:	Voda	Rozsah teploty kapaliny:	-10 .. 110 °C	Teplota kapaliny:	60 °C	Hustota:	983.2 kg/m ³	Teplotní třída TF:	110	Schval. značky na typovém štítku:	CE, VDE, EAC	Těleso čerpadla:	Litina		EN-GJL-200		ASTM A48-200B	Oběžné kolo:	PES 30%GF
Čerpaná kapalina:	Voda																					
Rozsah teploty kapaliny:	-10 .. 110 °C																					
Teplota kapaliny:	60 °C																					
Hustota:	983.2 kg/m ³																					
Teplotní třída TF:	110																					
Schval. značky na typovém štítku:	CE, VDE, EAC																					
Těleso čerpadla:	Litina																					
	EN-GJL-200																					
	ASTM A48-200B																					
Oběžné kolo:	PES 30%GF																					

Pozice	Podíl	Popis
		Instalace: Rozsah okolní teploty: 0 .. 40 °C Max. provozní tlak: 10 bar Potrubní přípojka: G 2" PN pro potrubní přípojku: PN10 Vzdálenost mezi sacím a výtlačným hrdlem: 180 mm
		Elektrické údaje: Příkon - P1: 9 .. 151 W Frekvence el. sítě: 50 Hz Jmenovité napětí: 1 x 230 V Max. spotřeba el. proudu: 0.09 .. 1.22 A Krytí (IEC 34-5): X4D Třída izolace (IEC 85): F
		Jiné: Štítek: Grundfos Blueflux Energetická účinnost (EEI): 0.22 Čistá hmotnost: 4.38 kg Hrubá hmotnost: 4.78 kg Průtokový objem: 0.012 m³

Popis	Hodnota
Všeobecná informace:	
Název výrobku::	MAGNA1 32-80
Íslo výrobku:	97924164
EAN kód::	5710626492381
Techn.:	
Max. dopravní výška:	80 dm
Teplotní třída TF:	110
Schval. značky na typovém štítku:	CE, VDE, EAC
Model:	A
Materiály:	
Termostatická seřadla:	Litina EN-GJL-200 ASTM A48-200B
Oběžné kolo:	PES 30%GF
Instalace:	
Rozsah okolní teploty:	0 .. 40 °C
Max. provozní tlak:	10 bar
Potrubií připojka:	G 2"
PN pro potrubií připojku:	PN10
Vzdálenost mezi sacím a výtlakovým hrdlem:	180 mm
Kapalina:	
Operovaná kapalina:	Voda
Rozsah teploty kapaliny:	-10 .. 110 °C
Teplota kapaliny:	60 °C
Hustota:	983.2 kg/m ³
Elektrické údaje:	
Príkon - P1:	9 .. 151 W
Frekvence el. síť:	50 Hz
Jmenovité napětí:	1 x 230 V
Max. spotřeba el. proudu:	0.09 .. 1.22 A
Krytí (IEC 34-5):	X4D
Termostatická izolace (IEC 85):	F
Jiné:	
Štítek:	Grundfos Blueflux
Energet. účinnost (EEI):	0.22
Čistá hmotnost:	4.38 kg
Hrubá hmotnost:	4.78 kg
Operávní objem:	0.012 m ³

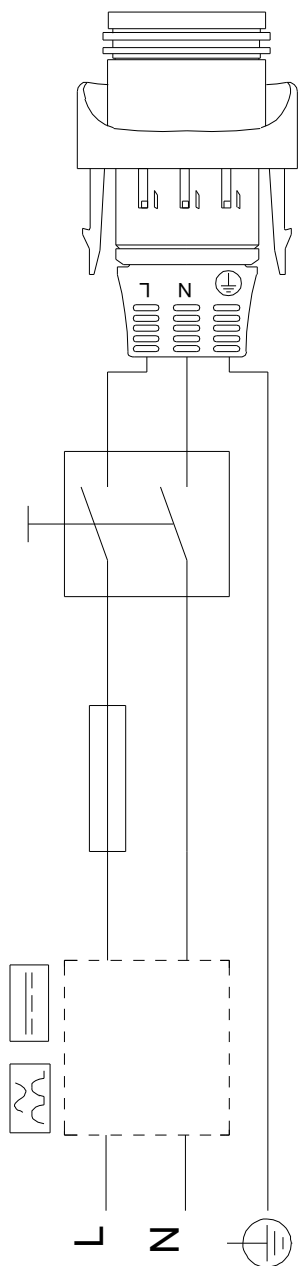


97924164 MAGNA1 32-80 50 Hz



Poznámka! Všechny jednotky musí být v[mm] jestliže není uvedeno jinak.
Poznámka: tento zjednodušený rozměrový náčrtek nezobrazuje všechny detaily.

97924164 MAGNA1 32-80 50 Hz



Upozornění! Všechny jednotky jsou v [mm], pokud není uvedeno jinak!