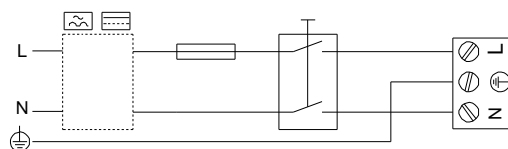
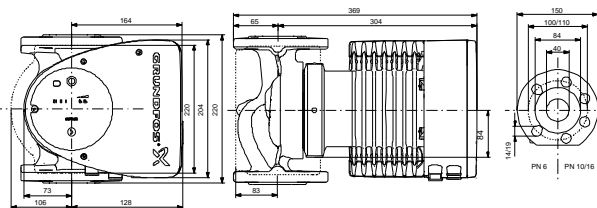
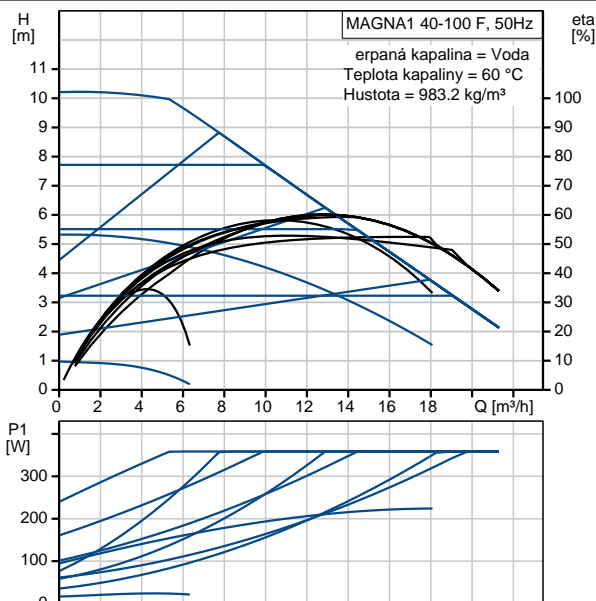


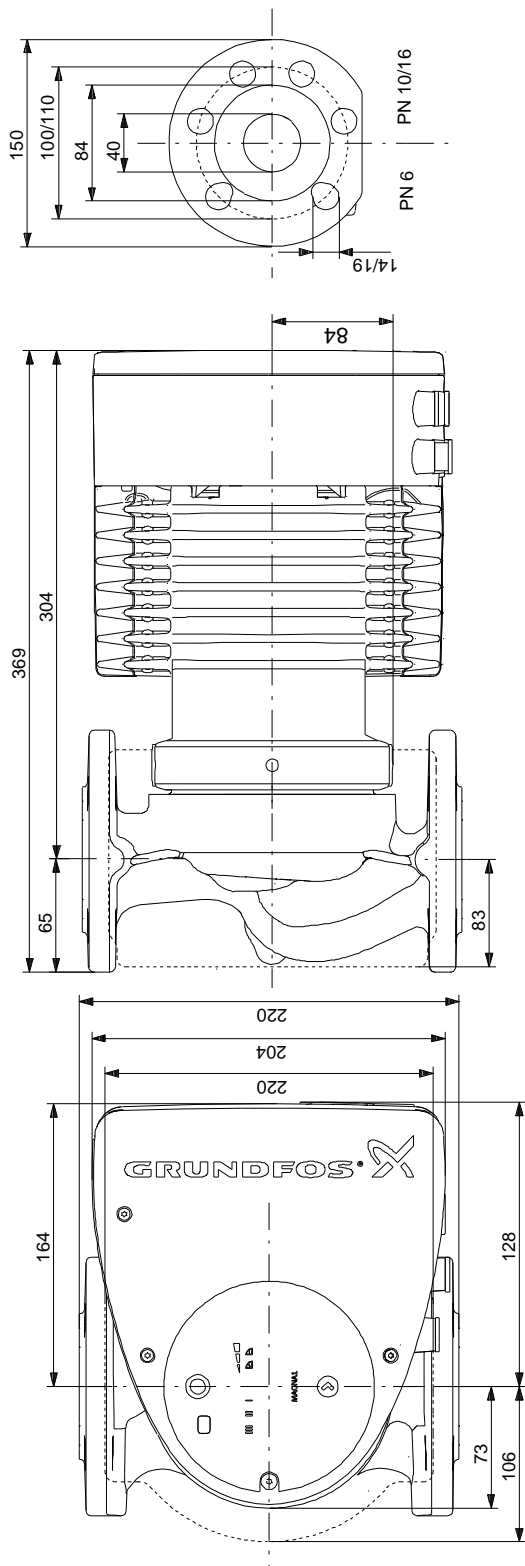
| Pozice | Počet | Popis | | | | | | | | | | | | | | | | | | |
|-----------------------------------|---------------|---|---------------------|------|--------------------------|---------------|-------------------|-------|----------|-------------|--------------------|-----|-----------------------------------|--------------|------------------|--------|--|------------|--|---------------|
| | 1 | <p>MAGNA1 40-100 F</p>  <p>Pozn.: obr. výrobku se může lišit od skutečného výrobku</p> <p>Výrobní číslo: 97924177</p> <p>Obdobně vypadá i MAGNA1 s jednoduchou volbou možností nastavení. Toto čerpadlo má zapouzdřený rotor, což znamená, že čerpadlo a motor tvoří jednu integrovanou jednotku bez použití hřídelové ucpávky. Tím se zajišťuje nejen pouze dvoudílnými těsnícími kroužky. Ložiska jsou mazána keramickou kapalinou.</p> <p>Aby se předešlo problémům spojeným s konečnou likvidací čerpadla, byl kladen velký důraz na použití co nejméně rozdílných druhů materiálů.</p> <p>Čerpadlo nevyžaduje žádnou údržbu a vykazuje extrémně nízké celkové náklady za dobu životnosti.</p> <p>Otopné soustavy</p> <ul style="list-style-type: none"> • hlavní čerpadlo • směšovací smyčky • výhledové panely • klimatizační panely <p>Obdobně vypadá i MAGNA1 jsou navržena pro cirkulaci kapalin v otopných soustavách s kolísajícím průtokem, u nichž je žádoucí optimalizace nastavení provozního bodu čerpadla za účelem redukce energetických nákladů. Tato čerpadla jsou také vhodná pro cirkulaci teplé vody v domovním hospodářství.</p> <p>K zajištění správného provozu je důležité, aby soustava byla dimenzována v souladu s provozním rozsahem čerpadla.</p> <p>Výhody</p> <ul style="list-style-type: none"> • Bezpečná volba. • Jednoduchá montáž. • Nízká spotřeba energie. Všechna čerpadla MAGNA1 vyhovují požadavkům EuP. • Devět světelných políček pro indikaci nastavení čerpadla. Jsou k dispozici tři ikony pro provoz podle proporcionálního tlaku, tři ikony pro provoz podle konstantního tlaku a tři ikony pro provoz při pevných otáčkách. • Nízká provozní hlučnost • Nulová údržba a dlouhá životnost <p>Kapalina:</p> <table> <tr> <td>keramická kapalina:</td> <td>Voda</td> </tr> <tr> <td>Rozsah teploty kapaliny:</td> <td>-10 .. 110 °C</td> </tr> <tr> <td>Teplota kapaliny:</td> <td>60 °C</td> </tr> <tr> <td>Hustota:</td> <td>983.2 kg/m³</td> </tr> </table> <p>Techn.:</p> <table> <tr> <td>Teplotní třída TF:</td> <td>110</td> </tr> <tr> <td>Schval. značky na typovém štítku:</td> <td>CE, VDE, EAC</td> </tr> </table> <p>Materiály:</p> <table> <tr> <td>Těleso čerpadla:</td> <td>Litina</td> </tr> <tr> <td></td> <td>EN-GJL-250</td> </tr> <tr> <td></td> <td>ASTM A48-250B</td> </tr> </table> | keramická kapalina: | Voda | Rozsah teploty kapaliny: | -10 .. 110 °C | Teplota kapaliny: | 60 °C | Hustota: | 983.2 kg/m³ | Teplotní třída TF: | 110 | Schval. značky na typovém štítku: | CE, VDE, EAC | Těleso čerpadla: | Litina | | EN-GJL-250 | | ASTM A48-250B |
| keramická kapalina: | Voda | | | | | | | | | | | | | | | | | | | |
| Rozsah teploty kapaliny: | -10 .. 110 °C | | | | | | | | | | | | | | | | | | | |
| Teplota kapaliny: | 60 °C | | | | | | | | | | | | | | | | | | | |
| Hustota: | 983.2 kg/m³ | | | | | | | | | | | | | | | | | | | |
| Teplotní třída TF: | 110 | | | | | | | | | | | | | | | | | | | |
| Schval. značky na typovém štítku: | CE, VDE, EAC | | | | | | | | | | | | | | | | | | | |
| Těleso čerpadla: | Litina | | | | | | | | | | | | | | | | | | | |
| | EN-GJL-250 | | | | | | | | | | | | | | | | | | | |
| | ASTM A48-250B | | | | | | | | | | | | | | | | | | | |

| Pozice | Počet | Popis |
|--------|-------|--|
| | | Oběžné kolo: PES 30%GF |
| | | Instalace: |
| | | Rozsah okolní teploty: 0 .. 40 °C |
| | | Max. provozní tlak: 10 bar |
| | | Standardní přírubka: DIN |
| | | Potrubií přípojka: DN 40 |
| | | PN pro potrubní přípojku: PN6/10 |
| | | Vzdálenost mezi sacím a výtlačným hrdlem: 220 mm |
| | | Elektrické údaje: |
| | | Průkon - P1: 17.03 .. 370 W |
| | | Frekvence el. sítě: 50 Hz |
| | | Jmenovité napětí: 1 x 230 V |
| | | Max. spotřeba el. proudu: 0.19 .. 1.65 A |
| | | Krytí (IEC 34-5): X4D |
| | | Třída izolace (IEC 85): F |
| | | Jiné: |
| | | Štítek: Grundfos Blueflux |
| | | Energetická účinnost (EEI): 0.23 |
| | | Čistá hmotnost: 16.5 kg |
| | | Hrubá hmotnost: 18.2 kg |
| | | Průpravní objem: 0.04 m ³ |

| Popis | Hodnota |
|--|---------------------------------------|
| Všeobecná informace: | |
| Název výrobku:: | MAGNA1 40-100 F |
| Íslo výrobku: | 97924177 |
| EAN kód:: | 5710626492510 |
| Techn.: | |
| Max. dopravní výška: | 100 dm |
| Teplotní tída TF: | 110 |
| Schval. zna ky na typovém štítku: | CE, VDE, EAC |
| Model: | B |
| Materiály: | |
| T leso erpadla: | Litina EN-GJL-250 ASTM A48-250B |
| Ob žné kolo: | PES 30%GF |
| Instalace: | |
| Rozsah okolní teploty: | 0 .. 40 °C |
| Max. provozní tlak: | 10 bar |
| Standardní p íruba: | DIN |
| Potravní p ípojka: | DN 40 |
| PN pro potravní p ípojku: | PN6/10 |
| Vzdálenost mezi sacím a výtla ým hrdlem: | 220 mm |
| Kapalina: | |
| erpaná kapalina: | Voda |
| Rozsah teploty kapaliny: | -10 .. 110 °C |
| Teplota kapaliny: | 60 °C |
| Hustota: | 983.2 kg/m ³ |
| Elektrické údaje: | |
| P íkon - P1: | 17.03 .. 370 W |
| Frekvence el. síť : | 50 Hz |
| Jmenovité nap tí: | 1 x 230 V |
| Max. spot eba el. proudu: | 0.19 .. 1.65 A |
| Krytí (IEC 34-5): | X4D |
| Tída izolace (IEC 85): | F |
| Jiné: | |
| Štítek: | Grundfos Blueflux |
| Energet. ú innost (EEI): | 0.23 |
| Ístá hmotnost: | 16.5 kg |
| Hrubá hmotnost: | 18.2 kg |
| P epravní objem: | 0.04 m ³ |

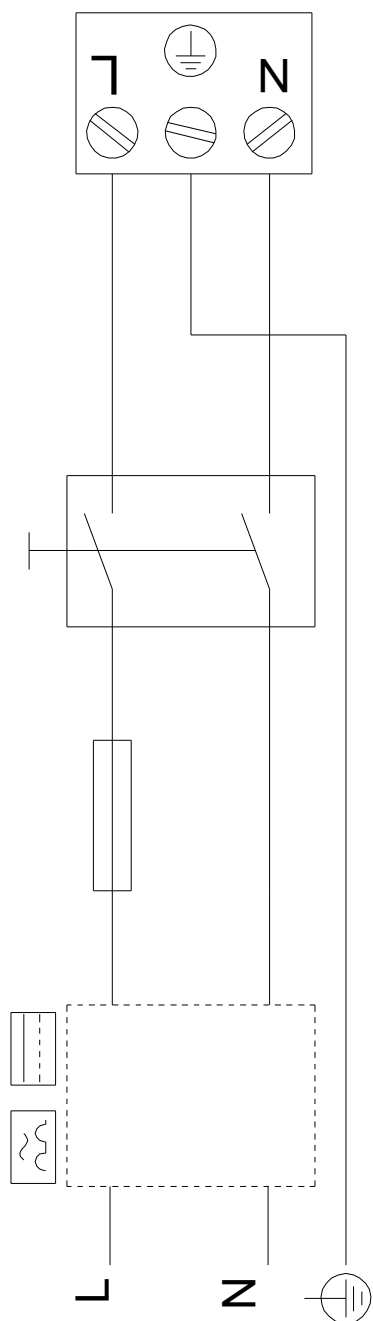


97924177 MAGNA1 40-100 F 50 Hz



Poznámka! Všechny jednotky musí být v[mm] jestliže není uvedeno jinak.
Poznámka: tento zjednodušený rozměrový náčrtek nezobrazuje všechny detaily.

97924177 MAGNA1 40-100 F 50 Hz



Upozornění! Všechny jednotky jsou v [mm], pokud není uvedeno jinak!