



Pozice	Počet	Popis
--------	-------	-------

1	ALPHA2 15-40 130
---	------------------



Pozn.: obr. výrobku se může lišit od skutečného výrobku

Výrobní číslo: 97993192

Vysoké účinné oběhové čerpadlo s motorem s trvalými magnety (ECM-technologie) a integrovaným elektronickým řízením výkonu díky plynulé regulaci otáček. cirkulace topné vody splňuje požadavky VDI 2035.

Vlastnosti a přínosy:

- Už žádné experimenty při nastavování čerpadla. Unikátní funkce AUTOADAPT nalezne neoptimálnější nastavení
- Žádné dodatečné náklady - tepelné izolace kryty jsou součástí dodávky
- Vše je pod kontrolou - displej s údaji o el. příkonu ve wattech nebo o průtoku v m³/h
- Vysoké energetické úspory díky nejlepšímu indexu energetické účinnosti (EEI) na trhu
- Varianta v provedení tlesá čerpadla z korozivzdorné oceli
- Splňuje německé normy pro energetické úspory v budovách – EnEV §14(3)
- Další energetických úspor je dosažováno díky funkcí nočního redukování provozu
- Snadná volba (jedním tlačítkem) mezi 3 přímkami konstantního diferenčního tlaku, 3 přímkami proporcionálního tlaku nebo 3 křivkami konstantních otáček
- Snadnější elektrické připojení díky novému konektoru ALPHA
- Rozšíření oblastí aplikací díky vhodnosti pro systémy se studenou vodou
- Kataforézní chráněné tlesá čerpadla - vyšší korozní odolnost
- Nižší instalační náklady, protože není nutná externí motorová ochrana

Kapalina:

Rozsah teploty kapaliny: 0 .. 110 °C

Techn.:

Teplotní třída TF: 110
 Schval. značky na typovém štítku: VDE,GS,CE

Materiály:

Tlesá čerpadla: Litina
 EN-GJL-150
 ASTM A48-150B
 Oběžné kolo: PES 30%GF

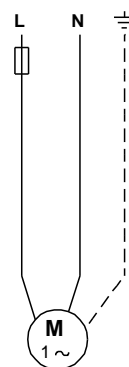
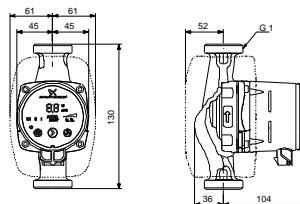
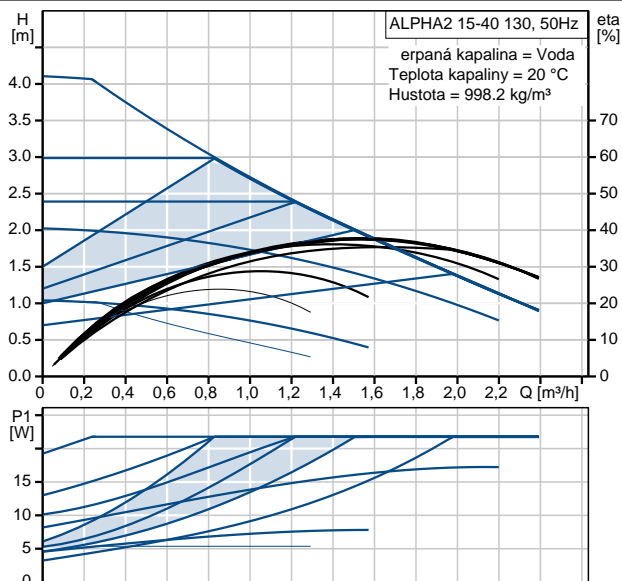
Instalace:

Rozsah okolní teploty: 0 .. 40 °C
 Max. provozní tlak: 10 bar
 Potrubní přípojka: G 1
 PN pro potrubní přípojku: PN 10
 Vzdálenost mezi sacím a výtlačným hrdlem: 130 mm



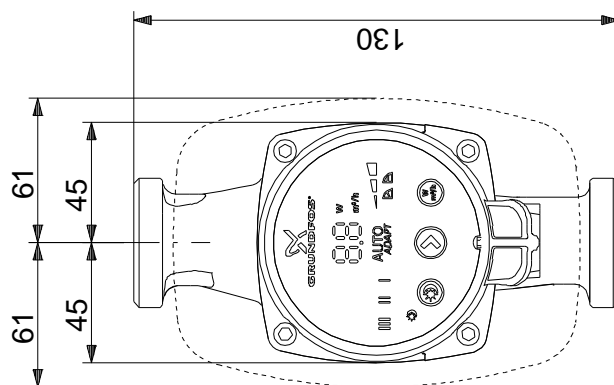
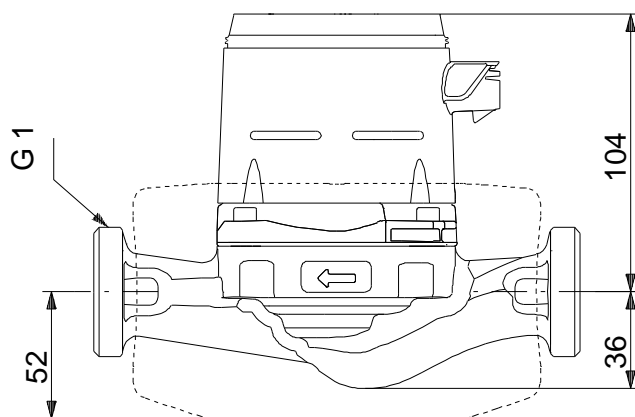
Pozice	Počet	Popis
		<p>Elektrické údaje:</p> <p>Příkon - P1: 3 .. 18 W</p> <p>Max. spotřeba el. proudu: 0.04 .. 0.18 A</p> <p>Frekvence el. sítě: 50 Hz</p> <p>Jmenovité napětí: 1 x 230 V</p> <p>Krytí (IEC 34-5): X4D</p> <p>Typ izolace (IEC 85): F</p> <p>Jiné:</p> <p>Energet. účinnost (EEI): 0.15</p> <p>Čistá hmotnost: 1.76 kg</p> <p>Hrubá hmotnost: 1.89 kg</p> <p>Pracovní objem: 0.004 m³</p>

Popis	Hodnota
Všeobecná informace:	
Název výrobku:	ALPHA2 15-40 130
Íslo výrobku:	97993192
EAN kód:	5710627540319
Cena:	309,00 €
Techn.:	
Max. dopravní výška:	40 dm
Teplotní třída TF:	110
Schval. značky na typovém štítku:	VDE,GS,CE
Materiály:	
Termostatická sada:	Litina
	EN-GJL-150
	ASTM A48-150B
Oběžné kolo:	PES 30%GF
Instalace:	
Rozsah okolní teploty:	0 .. 40 °C
Max. provozní tlak:	10 bar
Potrubií připojka:	G 1
PN pro potrubií připojku:	PN 10
Vzdálenost mezi sacím a výtlakovým hrdlem:	130 mm
Kapalina:	
Rozsah teploty kapaliny:	0 .. 110 °C
Elektrické údaje:	
Průkon - P1:	3 .. 18 W
Max. spotřeba el. proudu:	0.04 .. 0.18 A
Frekvence el. síť:	50 Hz
Jmenovitá napětí:	1 x 230 V
Krytí (IEC 34-5):	X4D
Teplotní izolace (IEC 85):	F
Motorová ochrana:	Žádná
Teplotní ochrana:	ELEC
Řídící jednotky:	
Automat. no ní reduk. provoz:	Včetně automat. no ního reduk. provozu
Poloha svorkovnice:	6H
Jiné:	
Energet. účinnost (EEI):	0.15
Čistá hmotnost:	1.76 kg
Hrubá hmotnost:	1.89 kg
Průpravní objem:	0.004 m³



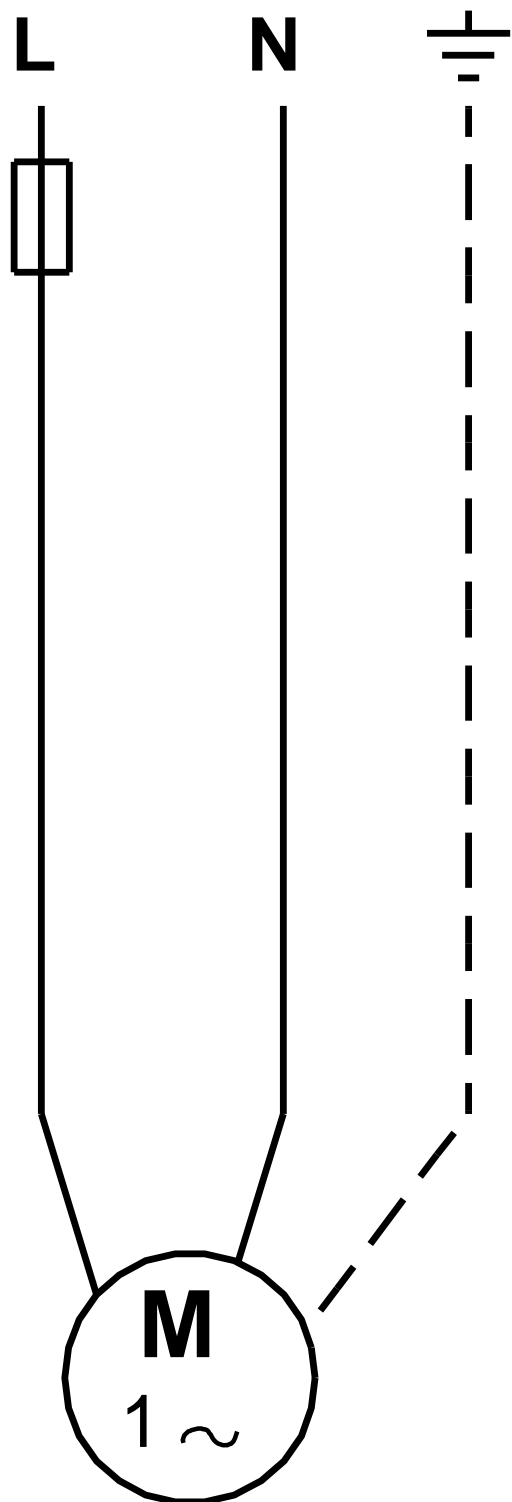


97993192 ALPHA2 15-40 130 50 Hz



Poznámka! Všechny jednotky musí být v[mm] jestliže není uvedeno jinak.
Poznámka: tento zjednodušený rozměrový náčrtek nezobrazuje všechny detaily.

97993192 ALPHA2 15-40 130 50 Hz



Upozornění! Všechny jednotky jsou v [mm], pokud není uvedeno jinak!