



| Pozice | Počet | Popis |
|--------|-------|-------|
|--------|-------|-------|

|   |                  |
|---|------------------|
| 1 | ALPHA2 25-40 130 |
|---|------------------|



Pozn.: obr. výrobku se může lišit od skutečného výrobku

Výrobní číslo: 97993195

Vysoké účinné oběhové čerpadlo s motorem s trvalými magnety (ECM-technologie) a integrovaným elektronickým řízením výkonu díky plynulé regulaci otáček. cirkulace topné vody splňuje požadavky VDI 2035.

Vlastnosti a přínosy:

- Už žádné experimenty při nastavování čerpadla. Unikátní funkce AUTOADAPT nalezne neoptimálnější nastavení
- Žádné dodatečné náklady - tepelné izolace kryty jsou součástí dodávky
- Vše je pod kontrolou - displej s údaji o el. příkonu ve watttech nebo o průtoku v m<sup>3</sup>/h
- Vysoké energetické úspory díky nejlepšímu indexu energetické účinnosti (EEI) na trhu
- Varianta v provedení tlesá čerpadla z korozivzdorné oceli
- Splňuje německé normy pro energetické úspory v budovách – EnEV §14(3)
- Další energetických úspor je dosahováno díky funkcí nočního redukování provozu
- Snadná volba (jedním tlačítkem) mezi 3 přímkami konstantního diferenčního tlaku, 3 přímkami proporcionálního tlaku nebo 3 přímkami konstantních otáček
- Snadnější elektrické připojení díky novému konektoru ALPHA
- Rozšíření oblastí aplikací díky vhodnosti pro systémy se studenou vodou
- Kataforézně chráněné tlesá čerpadla - vyšší korozní odolnost
- Nižší instalační náklady, protože není nutná externí motorová ochrana

**Kapalina:**

Rozsah teploty kapaliny: 0 .. 110 °C

**Techn.:**

Teplotní třída TF: 110  
 Schval. značky na typovém štítku: VDE,GS,CE

**Materiály:**

Tlesá čerpadla: Litina  
 EN-GJL-150  
 ASTM A48-150B  
 Oběžné kolo: PES 30%GF

**Instalace:**

Rozsah okolní teploty: 0 .. 40 °C  
 Max. provozní tlak: 10 bar  
 Potrubní přípojka: G 1 1/2  
 PN pro potrubní přípojku: PN 10  
 Vzdálenost mezi sacím a výtlakovým hrdlem: 130 mm



| Pozice | Počet | Popis |
|--------|-------|-------|
|--------|-------|-------|

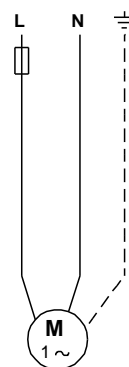
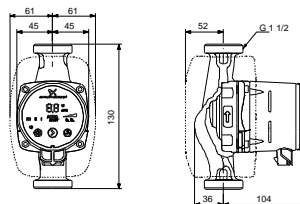
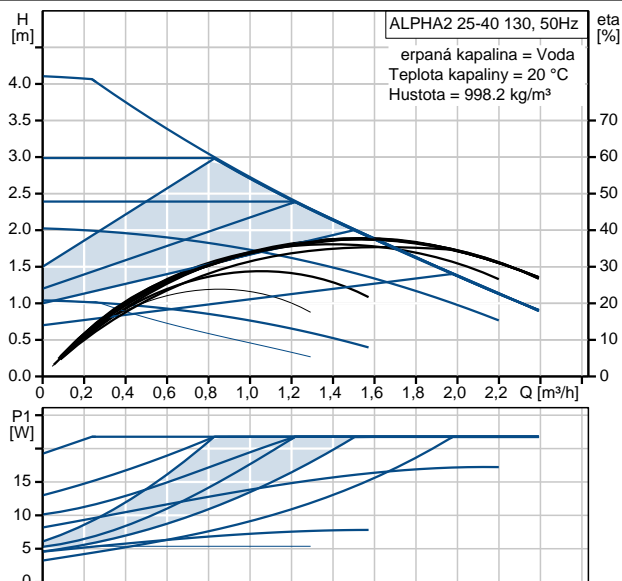
**Elektrické údaje:**

|                           |                |
|---------------------------|----------------|
| Příkon - P1:              | 3 .. 18 W      |
| Max. spotřeba el. proudu: | 0.04 .. 0.18 A |
| Frekvence el. sítě :      | 50 Hz          |
| Jmenovité napětí:         | 1 x 230 V      |
| Krytí (IEC 34-5):         | X4D            |
| Třída izolace (IEC 85):   | F              |

**Jiné:**

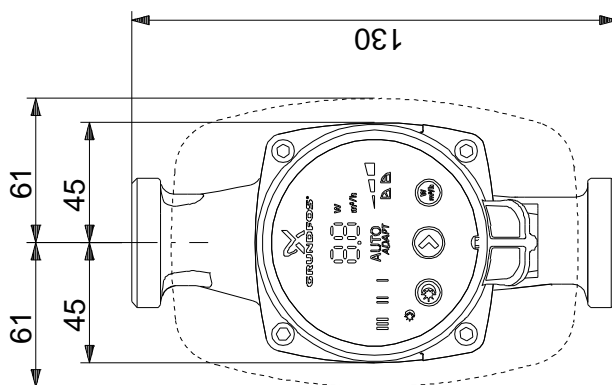
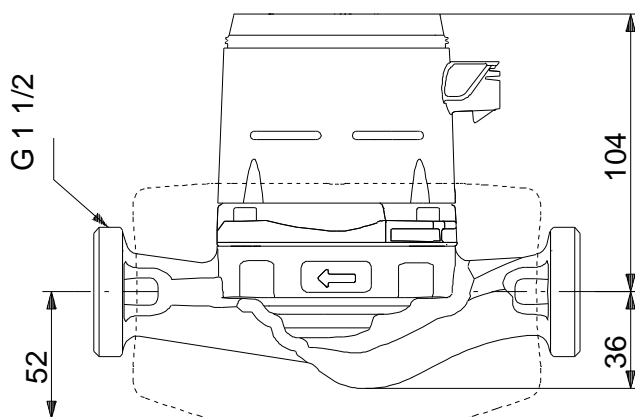
|                             |                      |
|-----------------------------|----------------------|
| Energetická účinnost (EEI): | 0.15                 |
| Čistá hmotnost:             | 1.88 kg              |
| Hrubá hmotnost:             | 2 kg                 |
| Pracovní objem:             | 0.004 m <sup>3</sup> |

| Popis                                      | Hodnota                                |
|--|--|
| <b>Všeobecná informace:</b>                |  |
| Název výrobku:                             | ALPHA2 25-40 130                       |
| Íslo výrobku:                              | 97993195                               |
| EAN kód:                                   | 5710627540340                          |
| Cena:                                      | 291,00 €                               |
| <b>Techn.:</b>                             |  |
| Max. dopravní výška:                       | 40 dm                                  |
| Teplotní třída TF:                         | 110                                    |
| Schval. značky na typovém štítku:          | VDE,GS,CE                              |
| <b>Materiály:</b>                          |  |
| Termostatická sada:                        | Litina                                 |
|  | EN-GJL-150                             |
|  | ASTM A48-150B                          |
| Oběžné kolo:                               | PES 30%GF                              |
| <b>Instalace:</b>                          |  |
| Rozsah okolní teploty:                     | 0 .. 40 °C                             |
| Max. provozní tlak:                        | 10 bar                                 |
| Potrubií spojení:                          | G 1 1/2                                |
| PN pro potrubií spojení:                   | PN 10                                  |
| Vzdálenost mezi sacím a výtlakovým hrdlem: | 130 mm                                 |
| <b>Kapalina:</b>                           |  |
| Rozsah teploty kapaliny:                   | 0 .. 110 °C                            |
| <b>Elektrické údaje:</b>                   |  |
| Průkon - P1:                               | 3 .. 18 W                              |
| Max. spotřeba el. proudu:                  | 0.04 .. 0.18 A                         |
| Frekvence el. síť:                         | 50 Hz                                  |
| Jmenovité napětí:                          | 1 x 230 V                              |
| Krytí (IEC 34-5):                          | X4D                                    |
| Teplotní izolace (IEC 85):                 | F                                      |
| Motorová ochrana:                          | Žádná                                  |
| Teplotní ochrana:                          | ELEC                                   |
| <b>Řídící jednotky:</b>                    |  |
| Automat. no ní reduk. provoz:              | Včetně automat. no ního reduk. provozu |
| Poloha svorkovnice:                        | 6H                                     |
| <b>Jiné:</b>                               |  |
| Energet. účinnost (EEI):                   | 0.15                                   |
| Čistá hmotnost:                            | 1.88 kg                                |
| Hrubá hmotnost:                            | 2 kg                                   |
| Průpravní objem:                           | 0.004 m <sup>3</sup>                   |





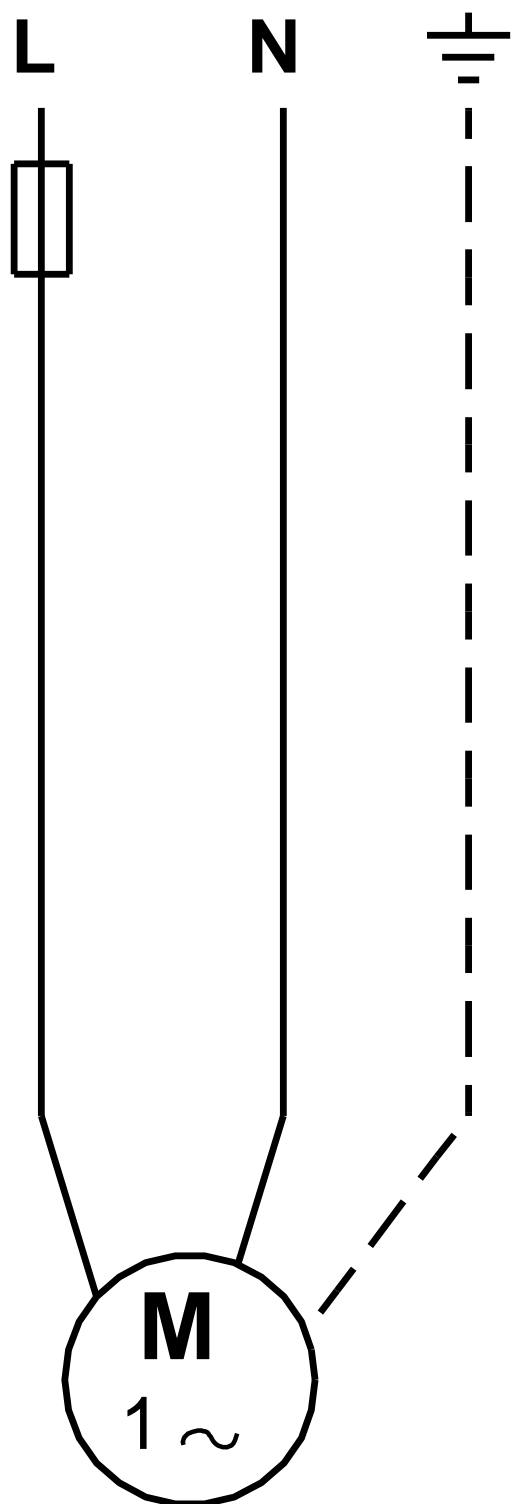
**97993195 ALPHA2 25-40 130 50 Hz**



Poznámka! Všechny jednotky musí být v[mm] jestliže není uvedeno jinak.  
Poznámka: tento zjednodušený rozměrový náčrtek nezobrazuje všechny detaily.



97993195 ALPHA2 25-40 130 50 Hz



Upozornění! Všechny jednotky jsou v [mm], pokud není uvedeno jinak!