
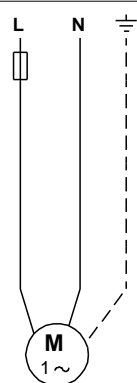
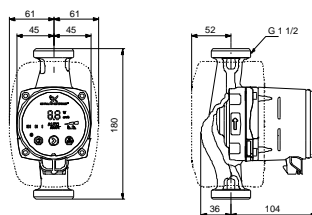
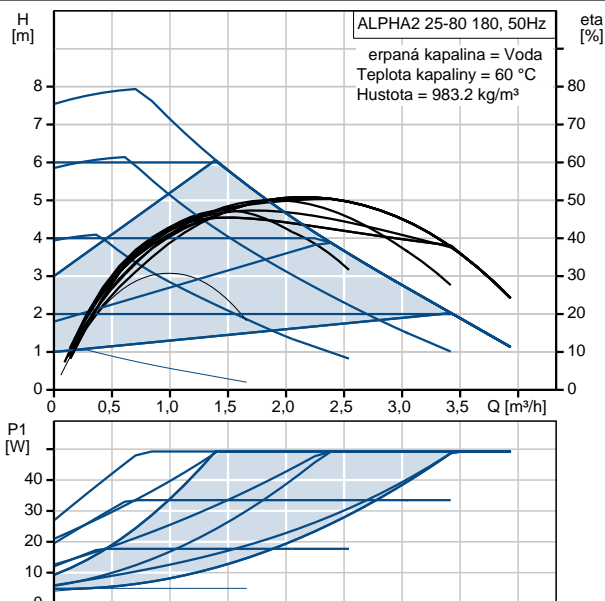


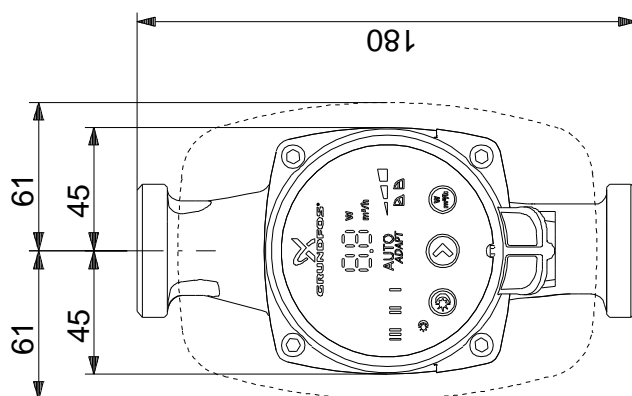
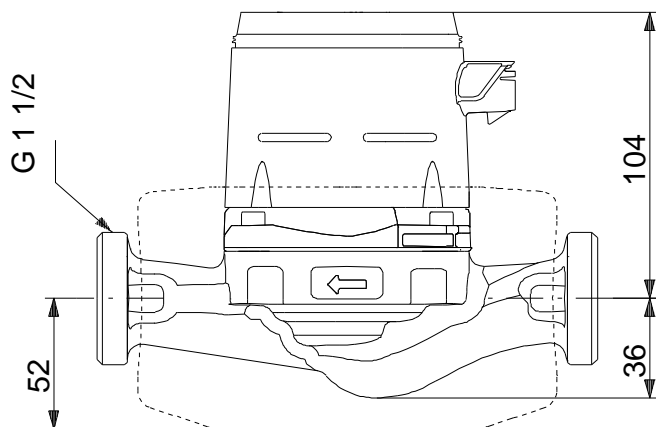
Pozice	Počet	Popis
	1	<p><b>ALPHA2 25-80 180</b></p>  <p>Výrobní číslo: <a href="#">98649757</a></p> <ul style="list-style-type: none"> <li>• AUTOADAPT function automatically finds the best setpoint and thus reduces the energy consumption and setup time.</li> <li>• Insulating shells are supplied with pumps to minimise ENERGY heat loss in heating and cooling systems.</li> <li>• A display shows the actual power consumption in Watt or actual flow rate in m<sup>3</sup>/h for control purposes.</li> <li>• The best energy efficiency index (EEI) in the market provides the highest energy savings during a year.</li> <li>• Stainless-steel pump housings are available if the application demand corrosion resistance or for drinking water, DHW applications.</li> <li>• Complies with the German regulation for energy saving in buildings and building systems, Energieeinsparverordnung – EnEV §14(3).</li> <li>• Automatic night setback function that further reduces the energy consumption if the boiler provides this feature.</li> <li>• Simple selection among three constant-pressure curves, three proportional-pressure curves or three fixed speeds with only one button. Quick and simple setup.</li> <li>• ALPHA plug. Easy, quick and safe electrical connection.</li> <li>• ALPHA2 is suitable for cold-water systems, drinking water approval. High application flexibility.</li> <li>• Electro-coated pump housing.</li> <li>• No external motor protection is required. Reduced installation time and costs.</li> <li>• New improved start. Secure start under tough conditions.</li> <li>• New advanced. Dry-running protection. Protects the pump at initial start-up and daily operation if there is no water in the pump.</li> <li>• Manual summer mode. Saves energy during the summertime –consumption &lt;0,8W and ensures safe start at the next heating season.</li> </ul> <p><b>Kapalina:</b>                      erpaná kapalina: Voda                      Rozsah teploty kapaliny: 2 .. 110 °C                      Teplota kapaliny: 60 °C                      Hustota: 983.2 kg/m<sup>3</sup></p> <p><b>Techn.:</b>                      Teplotní třída TF: 110                      Schval. značky na typovém štítku: VDE,GS,CE</p> <p><b>Materiály:</b>                      Těleso pumpadla: Litina                      EN-GJL-150                      ASTM A48-150B                      Oběžné kolo: PES 30%GF</p> <p><b>Instalace:</b>                      Rozsah okolní teploty: 0 .. 40 °C</p>

Pozice	Počet	Popis
		Max. provozní tlak: 10 bar Potrubní přípojka: G 1 1/2 PN pro potrubní přípojku: PN 10 Vzdálenost mezi sacím a výtlakovým hrdlem: 180 mm
		<b>Elektrické údaje:</b> Příkon - P1: 3 .. 50 W Frekvence el. sítě: 50 Hz Jmenovité napětí: 1 x 230 V Max. spotřeba el. proudu: 0.04 .. 0.44 A Krytí (IEC 34-5): X4D Třída izolace (IEC 85): F
		<b>Jiné:</b> Energetická účinnost (EEI): 0.18 Čistá hmotnost: 2.01 kg Hrubá hmotnost: 2.13 kg

Popis	Hodnota
<b>Všeobecná informace:</b>	
Název výrobku::	ALPHA2 25-80 180
Íslo výrobku:	98649757
EAN kód::	5711498903739
<b>Techn.:</b>	
Max. dopravní výška:	80 dm
Teplotní třída TF:	110
Schval. značky na typovém štítku:	VDE,GS,CE
Model:	D
<b>Materiály:</b>	
Termostatická erpadla:	Litina EN-GJL-150 ASTM A48-150B
Oběžné kolo:	PES 30%GF
<b>Instalace:</b>	
Rozsah okolní teploty:	0 .. 40 °C
Max. provozní tlak:	10 bar
Potrubií spojká:	G 1 1/2
PN pro potrubní spojká:	PN 10
Vzdálenost mezi sacím a výtláým hrdlem:	180 mm
<b>Kapalina:</b>	
erpaná kapalina:	Voda
Rozsah teploty kapaliny:	2 .. 110 °C
Teplota kapaliny:	60 °C
Hustota:	983.2 kg/m <sup>3</sup>
<b>Elektrické údaje:</b>	
Príkon - P1:	3 .. 50 W
Frekvence el. síť :	50 Hz
Jmenovité napětí:	1 x 230 V
Max. spotřeba el. proudu:	0.04 .. 0.44 A
Krytí (IEC 34-5):	X4D
Třída izolace (IEC 85):	F
Motorová ochrana:	Žádný
Teplotní ochrana:	ELEC
<b>Řídící jednotky:</b>	
Automat. no ní reduk. provoz:	Včetně automat. no ního reduk. provozu
Poloha svorkovnice:	6H
<b>Jiné:</b>	
Energet. účinnost (EEI):	0.18
Čistá hmotnost:	2.01 kg
Hrubá hmotnost:	2.13 kg



## 98649757 ALPHA2 25-80 180 50 Hz



Poznámka! Všechny jednotky musí být v[mm] jestliže není uvedeno jinak.  
Poznámka: tento zjednodušený rozměrový náčrtek nezobrazuje všechny detaily.