


IP65
**4-20mA
0-10V**
**RS485
Modbus**

Detektor Chloru - Snímač E2608-Cl2

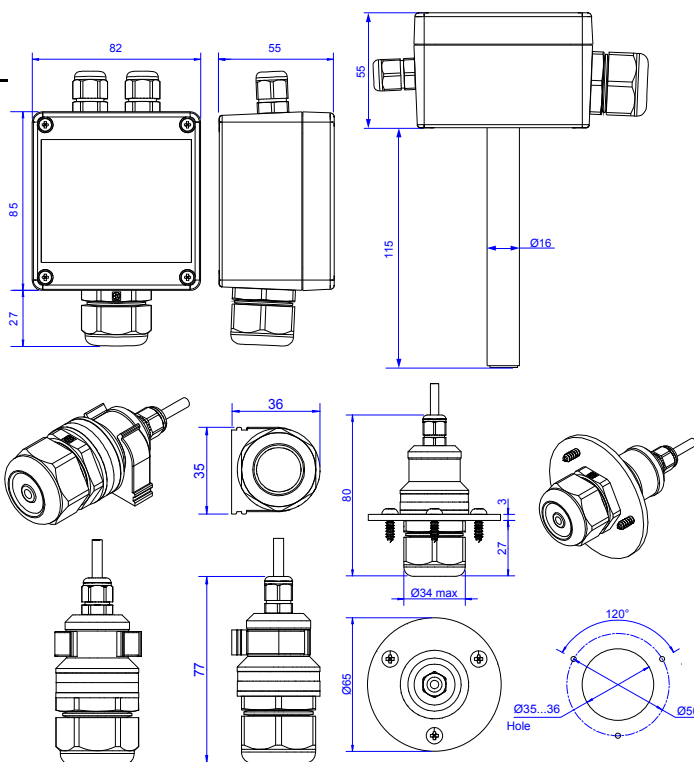


Vlastnosti

- Nástěnná nebo kanálová verze
- Průmyslové krytí, možnost externího senzoru
- Dva analogové výstupy 4-20 mA nebo 0-10 V
- Dvě relé pro poplach / ovládání ventilace
- RS485 Modbus RTU digitální rozhraní

Specifikace

Detekované plyny	Chlor Cl ₂
Kalibrace	Chlor Cl ₂
Typ snímače	elektrochemický
Metoda vzorkování	difuze
Rozsah	0...20 ppm Cl ₂ (max. 50 ppm)
Rozlišení	0,02 ppm Cl ₂
Obnova signálu	každou 1s
Doba odezvy	<60 s
Kalibrační interval	6 měsíců
Životnost senzoru	<2 roky
Diagnostika	plná kontrola funkce při startu
Doba zahřátí	≤ 1 min
Napájení	11...30 VDC nebo 90...265
Příkon	< 2 W
Digitální rozhraní	RS485, Modbus RTU protocol
Analogový výstup	2 × 4-20 mA / 0-10 V
Výstupní relé	2 × SPST relé (spínací kontakt), 250 VAC / 30 VDC, 5 A max
Základní nastavení alarm	0,5 ppm, 1 ppm Cl ₂
Provedení	světle šedý ABS plast, upevnění na zeď, krytí IP65
Rozměry	H85 × W82 × D55 mm
Možnosti kabelu pro vzdálenou sondu	Stíněný kabel, 2,5 nebo 5 m
Provozní prostředí	Průmysl uvnitř/venku
Provozní podmínky	-20...+50 °C, 15...90 %RH



J3 - zpět do továrního nastavení

