

**Evikon**

Snímač detekce plynů

# **EVIKON E2608-HFC**

CE



# Obsah

---

Bezpečnost .....	2
Popis výrobku .....	3
Technické specifikace .....	3
Detekovatelné plyny .....	4
Rozměry .....	5
Interiér výrobku .....	6
Montáž snímače .....	7
Údržba .....	8
ModBus RTU .....	9
Reklamační řád .....	13

# Bezpečnost

- ✓ **Zařízení je určeno k montáži proškolenou osobou**  
*Výrobek je určen k montáži pouze certifikovaným technikem. Výrobce nenes odpovědnost za škody vzniklé nesprávnou či neodbornou manipulací.*
- ✓ **V případě poruchy přístroj ihned odpojte od napájení !**  
*V případě, že zaznamenáte, že z výrobku vychází neobvyklý zápach či kouř, odpojte jej od napájení, zálohovací baterie i všech přídatných zařízení. Další provoz může vést ke zranění nebo poškození majetku. Po odpojení nechte přístroj prohlédnout v autorizovaném servisu nebo u výrobce.*
- ✓ **Nedotýkat se přímo elektronických součástí**  
*Vlivem statické elektřiny může dojít k poškození elektronických součástí snímače.*
- ✓ **Neotvírat snímač, který je pod napětím v prostředí s nebezpečím výbuchu**  
*Otevřením krytu snímače v prostředí s nebezpečím výbuchu můžete způsobit explozi. V případě nutnosti servisní manipulace se snímačem, odpojte nejprve napájení.*
- ✓ **Snímač nerozebírejte**  
*Vlastními změnami a úpravami snímače může dojít k nevratnému poškození. Výrobce si vyhrazuje právo neuznat reklamace v případě jakýchkoliv úprav.*
- ✓ **Zabraňte kontaktu vody s interiérem snímače**  
*Kontakt vody s interními součástmi produktu může vést k úrazu elektrickým proudem a poškození přístroje. V případě poruchy svěřte opravu výrobku výhradně certifikovanému servisu.*
- ✓ **Používejte vhodné typy kabelů**
- ✓ **Chraňte životní prostředí**  
*Snímače a senzory pro detekci plynů znehodnocujte s ohledem na životní prostředí v souladu s platnou právní úpravou k ochraně životního prostředí. Senzory snímačů obsahují nebezpečné látky.*
- ✓ **Provádějte pravidelné funkční kontroly a kalibrace**  
*Provádějte pravidelné kalibrace tj. nastavení detekčních mezí, kontrolu citlivosti senzoru, kontrolu funkčnosti snímače. Kalibrace provádějte pouze u certifikovaných servisů s platným certifikátem o způsobilosti nebo u výrobce.*

# Popis výrobku

Snímač detekce koncentrace plynu Evikon E2608 je sofistikované elektronické zařízení, určené k detekci koncentrace nebezpečných plynů a včasnému varování. Snímač je vhodný k použití v podzemních garážích, teplárnách, kotelnách, kuchyních a dalších rizikových prostorách, kde se potencionálně může akumulovat toxická koncentrace plynů.

Dvě výstupní relé s přepínacím kontaktem lze využít pro připojení externí signalizace nebo ventilačního systému. Snímač je dále vybaven dvěma analogovými výstupy 4-20mA nebo 0-10V a digitálním rozhraním ModBus RS485.

Zařízení je dodáváno s kalibrovaným a teplotně kompenzovaným plynovým senzorem se spolehlivou opakovatelností měření, stabilitou a dlouhou životností. Nedílnou součástí každého detektoru je kalibrační protokol prokazující nastavení výstražných mezí.

Snímač E2608 lze zakoupit v nástěnném provedení, v provedení do potrubí nebo se vzdálenou sondou.

## Technické specifikace

<b>Způsob snímání</b>	Senzor plynu s dlouhou životností
<b>Způsob měření</b>	Difuze
<b>Obnova signálu</b>	každou 1s
<b>Doba odezvy</b>	cca 15s
<b>Interval údržby</b>	12 měsíců
<b>Životnost senzoru</b>	> 10 let
<b>Zahřívací doba</b>	≤ 1 min
<b>Napájecí napětí</b>	11...30 V DC/AC nebo 90...265 VAC
<b>Spotřeba energie</b>	< 2 VA
<b>Digitální rozhraní</b>	<b>ModBus RS485</b>
<b>Výstupní relé</b>	2x relé se spínacím kontaktem, 250 VAC / 30 VDC, 5 A max
<b>Analogový výstup</b>	2x: 0-10V/4-20mA
<b>Krytí</b>	IP65, šedé provedení z robustního plastu (ABS)
<b>Alarmy</b>	spínací relé
<b>Rozměry</b>	V 85 × Š 82 × H 55 mm
<b>Výstupní kabel</b>	max. Ø8 mm
<b>Provozní prostředí</b>	Průmyslové, obytné a obchodní prostředí, IP65
<b>Klimatická odolnost</b>	-40...+85 °C, 0...100 %RV, 85...110 kPa

**Vlastní diagnostika, celková kontrola funkčnosti při startu.**

# Detekovatelné plyny

## E2608-HFC

Snímač je určený k detekci úniku široké škály chlor-fluorovaných uhlovodíků a skleníkových plynů používaných v chladících a mrazících zařízeních. Zařízení se používá tedy v chladírenském průmyslu, chladírnách, supermarketech a dalších prostorech, kde by mohlo dojít k akumulaci toxického množství plynu. Zařízení pro správnou detekci využívá kalibrovaný, linearizovaný, tepelně kompenzovaný MOSFET senzor. Tento senzor zajišťuje vysokou stabilitu, opakovatelnost a životnost detektoru.

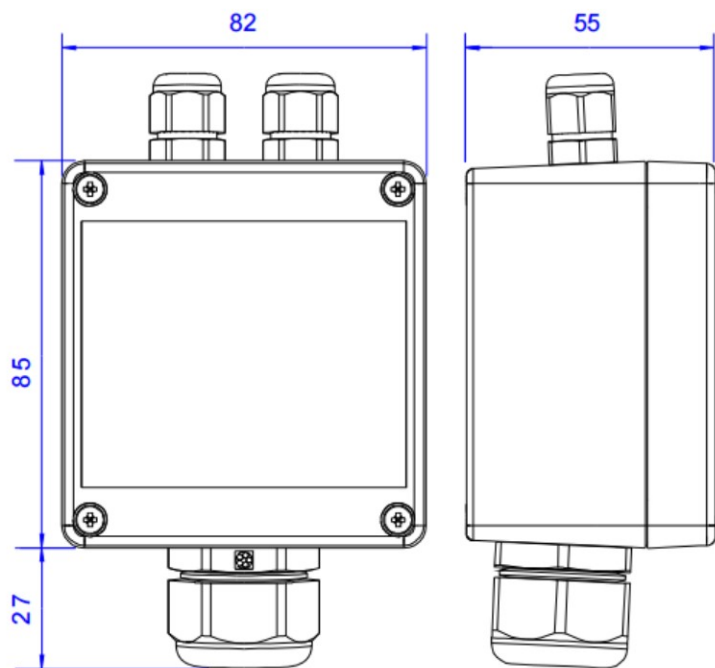
<b>Detekované plyny</b>	R-12, R-123, R-125, R-134a, R-143, R-22, R-404a, R-407c, R-410a, atd.
<b>Kalibrováno</b>	R-404a
<b>Typ senzoru</b>	MOSFET
<b>Metoda vzorkování</b>	difuze
<b>Rozsah</b>	0-1000 ppm
<b>Rozlišení</b>	1 ppm
<b>Přesnost (v standartním rozsahu)</b>	+/- 10 ppm
<b>Životnost senzoru</b>	> 10 let
<b>Minimální kalibrační interval</b>	12 měsíců
<b>Provozní podmínky</b>	-40...+85 °C, 0-99%RV, 85...110 kPa výbušně bezpečné prostředí (mimo ATEX)

## TOVÁRNÍ NASTAVENÍ

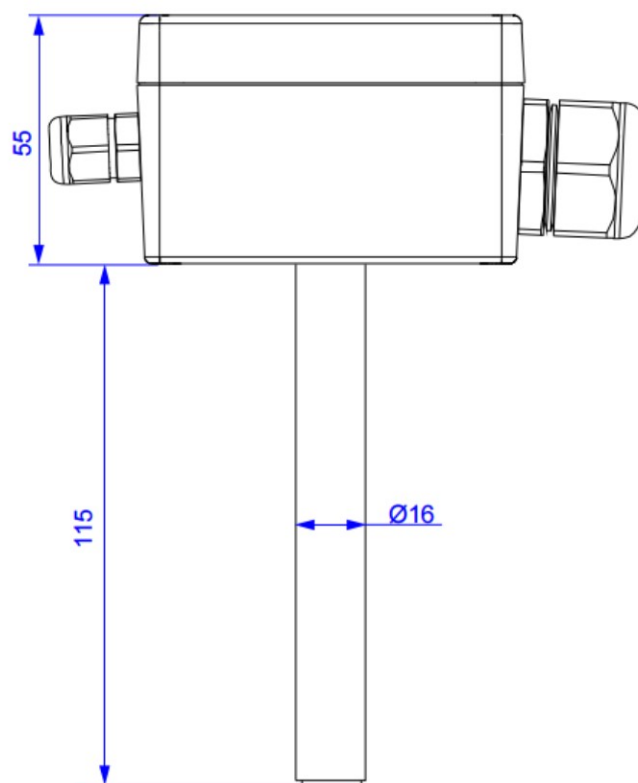
Plyn	R-404a
Jednotky plynu	ppm
OUT1 přiřazení a stupnice	2: plyn, 0 - 40 000 ppm
OUT2 přiřazení a stupnice	2: plyn, 0 - 40 000 ppm
RE1 přiřazení a logika	2: plyn, 1: on při vysokých hodnotách
RE1 HORNÍ spínací bod (sepnutí)	500 ppm
RE1 DOLNÍ spínací bod (uvolnění)	400 ppm
RE2 přiřazení a logika	2: plyn, 1: on při vysokých hodnotách
RE2 HORNÍ spínací bod (sepnutí)	100 ppm
RE2 DOLNÍ spínací bod (uvolnění)	80 ppm

# Rozměry

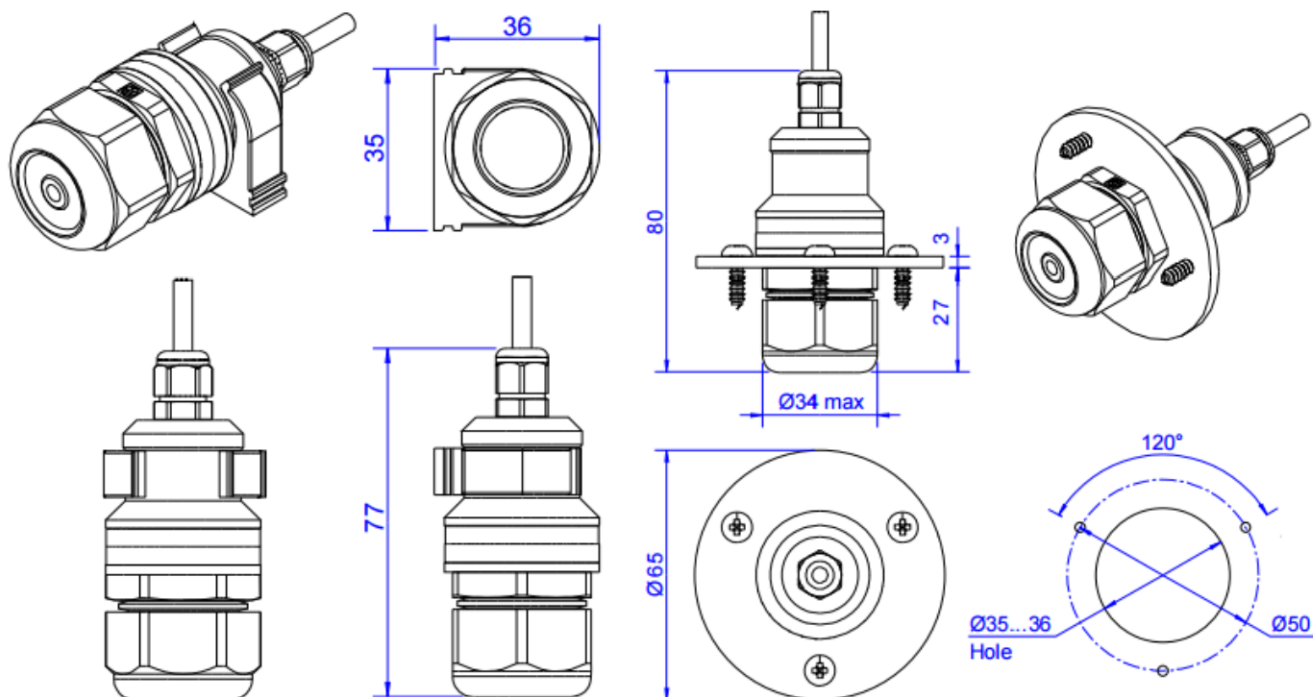
## NÁSTĚNNÁ VERZE

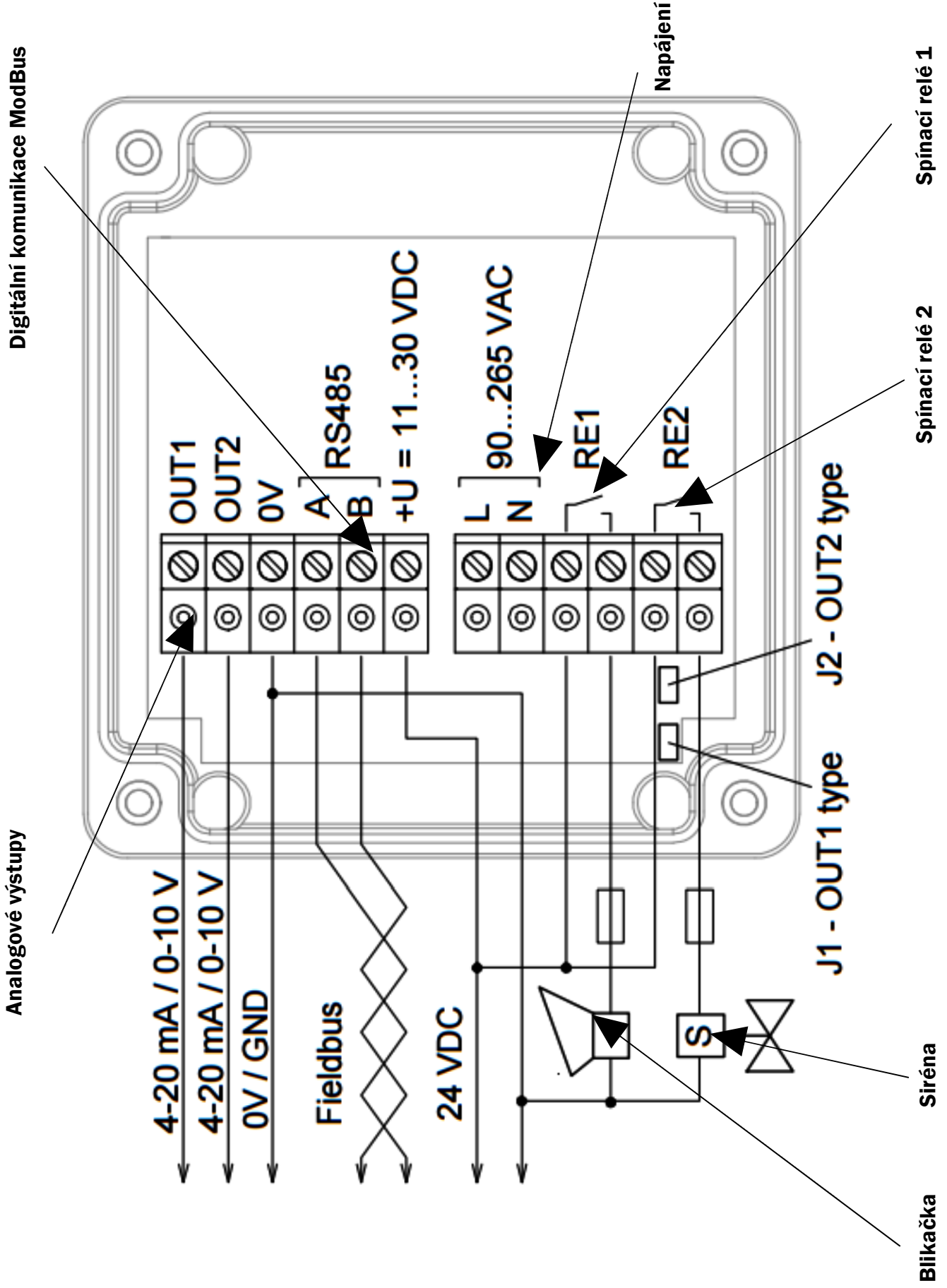


## KANÁLOVÁ VERZE



## VERZE SE VZDÁLENOU SONDOU





# Montáž snímače

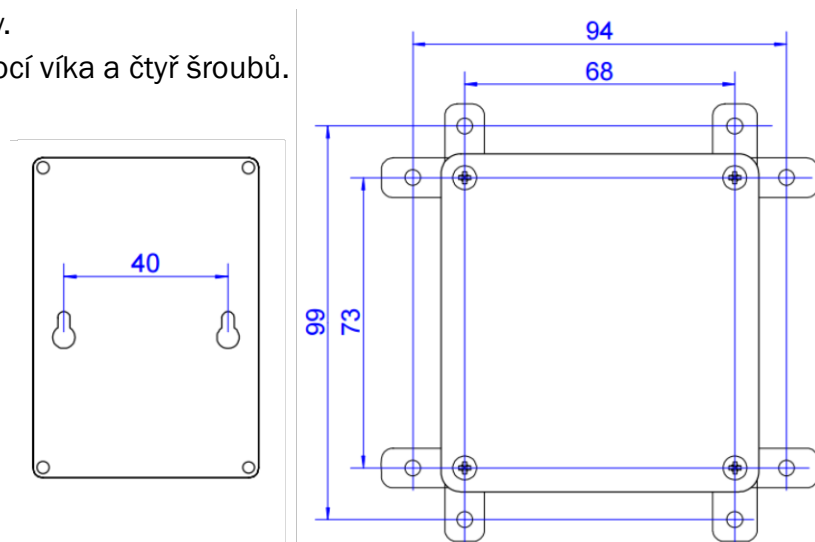
Před montáží si pečlivě prostudujte tento návod a platné instalační normy ČSN EN 60079-29-2 (výběr, instalace, použití a údržba detektorů hořlavých plynů a kyslíku) a ČSN EN 45544-4 (pokyny pro volbu, instalaci a údržbu detektorů toxických látek). Ve výbušných prostorách musí být elektrická instalace provedena podle normy ČSN EN 60079-14 (elektrická instalace v nebezpečných prostorách). Ke snímači, zejména k vlastnímu senzoru, musí být přístup vzduchu. Snímač nesmí v žádném případě být zastaven nábytkem nebo čímkoliv jiným. Je nutné zajistit, aby na vstupu senzoru se nevytvářely vrstvy prachu či jiného znečištění. Detektor by neměl být umístěn ve větší vzdálenosti než 5m od místa potencionálního úniku detekovaného plynu.

Typ každého analogového výstupu OUT1/OUT2 lze měnit podle potřeby pomocí příslušné propojky. Propojka J1 přísluší výstupu OUT1 a propojka J2 přísluší výstupu OUT2. Pokud je propojka otevřená, pak je výstup 4-20mA. Pokud je zavřená, tak je výstup 0-10V.

Nástěnná verze snímače je dostupná také v provedení se vzdálenou sondou. Vzdálená sonda je připojena s vlastním snímačem pomocí stíněného kabelu o délce 2,5m nebo 5m. Vzdálená sonda je vybavena PTFE filtrem pro ochranu senzoru od prachu, špíny nebo kapek vody. Při znečištění filtru jej lze jednoduše vyměnit. Plochým šroubovákem na okraji opatrně zahákněte filtr a vytáhněte ho. Poté umístěte nový filtr a prsty jej zamáčkněte do záhybů. Nikdy nezhazujte filtr uprostřed, v místech kde se nachází senzor plynů! Doporučuje se, aby byl senzor upevněn ve vertikální poloze směrem dolů. Vodorovná poloha je též vhodná, ale vyvarujte se upevnění sondy svisle směrem nahoru.

## Postup montáže:

1. Vybalte snímač a odšroubujte víko pomocí čtyř šroubů.
2. Snímač přimontujte na rovnou plochu pomocí hmoždinek a šroubů do výšky nad podlahou podle specifikace detekovaného plynu. Vstup detektoru směrem dolů.
3. Protáhněte kabely skrz vývodky.
4. Připojte kabely k výstupním relé, komunikaci ModBus a analogových výstupů podle schématu z kapitoly interiéru výrobku.
5. Připojte napájecí kabely.
6. Snímač zakryjte pomocí víka a čtyř šroubů.





Pro udržení správného chodu snímače při provozu je třeba respektovat skutečnost, že při skokové změně vlhkosti, kondenzaci par, rychlých změnách tlaku může dojít k nesprávnému indikování měřené hodnoty. Všechny senzory se vyznačují menší, či větší křížovou citlivostí na jiné plyny, než na které jsou nastaveny. Před zpracováním projektové dokumentace proto doporučujeme nechat si provést analýzu ovzduší v prostorách použití detekčního systému.

Elektrochemické senzory při trvalém vystavení toxickému plynu, nebo krátkodobé expozici plynu, jež silně překračuje maximální rozsah senzoru, může poškodit elektrochemický senzor a je nutná jeho opětovná kalibrace či výměna. Vysoké teploty spolu s nízkou relativní vlhkostí mají negativní vliv na životnost senzoru. V případě atmosféry s obsahem kyslíku méně než 1% po dobu jedné hodiny dojde k podhodnocení měřené veličiny.

Pro udržení řádného chodu snímače při provozu je třeba respektovat skutečnost, že výskyt určitých koncentrací jiných plynů či par, než pro které je snímač nastaven, může způsobit vyhlášení poplachu, i když koncentrace sledovaného plynu nepřekročí nastavenou úroveň. Vzhledem k širokému spektru rušivých plynů či par (ředitla, výfukové plyny, výpary organických látek, desinfekční prostředky apod.) nelze stanovit obecně přípustnou koncentraci rušivých plynů; údaje o křížové citlivosti vůči některým plynům jsou uvedeny u příslušných snímačů.

V případě znečištění lze povrch lze podle potřeby čistit mírně navlhčeným hadříkem. Charakteristika senzorů se mění v průběhu používání. Proto je nutná jejich kontrola a kalibrace.

## **Kalibrace**

Minimální interval kalibrace senzorů udává zákon na 12 měsíců. Přesný interval nutné kalibrace závisí na čistotě prostředí. V znečištěných prostorách doporučujeme kalibrovat jednou za 3 až 6 měsíců. Kalibraci provádějte pouze v certifikovaných servisech s platným certifikátem způsobilosti nebo u zastoupení výrobce Evikon v ČR firmou BOLA spol. s r.o.. Snímač detekce plynu Evikon je při zakoupení nakalibrován z výroby.

# ModBus RTU

## RS485 communication interface

Databits: 8 Parity: none Stop bits: 1 or 2 Protocol: Modbus RTU	Supported Modbus functions: 03 - read multiple registers 06 - write single register
--	---

## Communication parameters

Parameter	Permitted values	Default
Supported baudrates	1200, 2400, 4800, 9600, 19200, 38400, 57600	9600
Data bits	8	8
Parity	none	none
Stop bits	1, 2	1
Protocol	Modbus RTU	
Modbus functions	03 - read multiple registers 06 - write single register	
Error codes	01 - illegal function 02 - illegal data address 03 - illegal data value 04 - slave device failure (details of last error 04 can be read from register 0x0008)	

\* - Nová hodnota je přiřazena po restartu

\*\* - Přenos slave ID 0 může být použito k přiřazení nového ID k zařízení s neznámým ID. Při adresování ID 0 zařízení musí být jediný ModBus nástroj v síti. Zařízení nebude odpovídat Master příkazu, při adresování přes ID 0.

\*\*\* - Hodnota je dynamická a nezůstává v EEPROM po restartu.

Addr	Reg / MHR	RW	Description	Supported values (dec)	Default
0x0001	1	R	Hardware version		
0x0002	2	R	Software version		
0x0003	3	R	Product serial number	1..65535	
0x0004	4	RW	Slave ID (net address) *	1..247 **	1
0x0005	5	RW	Baudrate *	1200, 2400, 4800, 9600, 19200, 38400, 57600	9600
0x0006	6	RW	Response delay, ms	10..255	10
0x0007	7	RW	Stop bits *	1, 2	1
0x0008	8	R	Last error code	1..255	
0x0011	17	RW	Restarts counter	write '42330' to restart device (no response will follow)	
0x0091	145	RW	Heater voltage pulse duration, ms	0...1000 ms	0
0x0092	146	RW	Sensor voltage pulse delay, ms	0...995 ms (values 0...4 reserved to set sensor type)	0
0x0093	147	RW	Sensor type specific parameter	0...65535	100
0x0094	148	RW	Sensor type specific parameter	0...65535	100
0x0095	149	RW	Sensor type specific parameter	-32767...+32767	32000
0x0096	150	RW	Sensor type specific parameter	-32767...+32767	100
0x0097	151	R	Sensor type code	0...65535	0
0x0098	152	R	Output units code	0 - ppm, 1 - %, 2 - %	0

# ModBus RTU

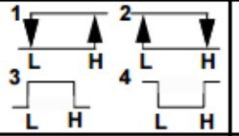
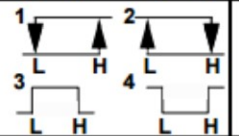
Addr	Reg / MHR	RW	Description	Supported values (dec)	Default
0x00A2	162 / 40163	RW	Zero adjustment for temperature data, °C × 100	-32000...+32000 (-320,00...+320,00 °C)	0
0x00A5	165 / 40166	RW	Zero adjustment for gas data, ADC	-32000...+32000 ADC units	0
0x00A6	166 / 40167	RW	Slope adjustment for gas data	1...65535	512
0x00A7	167 / 40168	RW	Change rate limit for gas data, ppm (‰ for O <sub>2</sub> ) / s	1...32000, 0 - no limit	0
0x00A8	168 / 40169	RW	Integrating filter time constant, s	1...32000 (seconds), 0 - no filter	0
0x00C9	201 / 40202	RW	Parameter tied to analog output 1	0-none 1- temperature 2- gas concentration 9- forced Modbus control, value set in MHR / 40204	2
0x00CA	202 / 40203	RW	Parameter tied to analog output 2	0-none 1- temperature 2- gas concentration 9- forced Modbus control, value set in MHR / 40205	2
0x00CB	203 / 40204	RW	Forced value for analog output 1***	0...1000 (0,0%...100,0% of output scale)	0
0x00CC	204 / 40205	RW	Forced value for analog output 2***	0...1000 (0,0%...100,0% of output scale)	0
0x00D3	211 / 40212	RW	Parameter tied to relay RE1	0-none 1- temperature 2- gas concentration 9- control by Modbus control, state set in MHR / 40214	2
0x00D4	212 / 40213	RW	Parameter tied to relay RE2	0-none 1- temperature 2- gas concentration 9- control by Modbus control, state set in MHR / 40215	2
0x00D5	213 / 40214	RW	Forced state for relay RE1***	0- off, 1 - on	0
0x00D6	214 / 40215	RW	Forced state for relay RE2***	0- off, 1 - on	0
0x00D7	215 / 40216	RW	Switching delay for relay RE1	0...1000 (s)	0
0x00D8	216 / 40217	RW	Switching delay for relay RE2	0...1000 (s)	0
0x00D9	217 / 40218	RW	Minimal on/off time for relay RE1	0...1000 (s)	0
0x00DA	218 / 40219	RW	Minimal on/off time for relay RE2	0...1000 (s)	0

\* - Nová hodnota je přiřazena po restartu

\*\* - Přenos slave ID 0 může být použito k přiřazení nového ID k zařízení s neznámým ID. Při adresování ID 0 zařízení musí být jediný ModBus nástroj v síti. Zařízení nebude odpovídat Master příkazu, při adresování přes ID 0.

\*\*\* - Hodnota je dynamická a nezůstává v EEPROM po restartu.

# ModBus RTU

Addr	Reg / MHR	RW	Description	Supported values (dec)	Default	
0x00DB	219 / 40220	RW	Control logic for relay RE1	0- none 1- relay on at high values 2- relay on at low values 3- relay on at values within the range 4- relay on for the values outside rthe range		0
0x00DC	220 / 40221	RW	Control logic for relay RE2	0- none 1- relay on at high values 2- relay on at low values 3- relay on at values within the range 4- relay on for the values outside rthe range		0
0x00DD	221 / 40222	RW	LOW setpoint for relay RE1	0...65535 (ppm / ‰)	0	
0x00DE	222 / 40223	RW	HIGH setpoint for relay RE1	0...65535 (ppm / ‰)	0	
0x00DF	223 / 40224	RW	LOW setpoint for relay RE2	0...65535 (ppm / ‰)	0	
0x00E0	224 / 40225	RW	HIGH setpoint for relay RE2	0...65535 (ppm / ‰)	0	
0x00FF	255 / 40256	RW	Sensor, analog outputs, LED and buzzer status	bit[0]=0/1 - sensor present/absent, read-only! bit[1]=0/1 - analog outputs deactivated/activated, bit[2]= 0/1 - in case of sensor absent, turn signaling off/on analog output1, bit[3]=0/1 - in case of sensor absent, turn on signaling with low current/high current on analog output1; if bit[2]=0 this bit will be ignored, bit[4]=0/1 - in case of sensor absent, turn signaling off/on analog output2 bit[5]=0/1 - in case of sensor absent, turn on signaling with low current/high current on analog output2; if bit[4]=0 this bit will be ignored, bit[6]=0/1 - current/voltage output detected on output1, read-only! bit[7]=0/1 - current/voltage output detected on output2, read-only! bit[8]=0/1 - LED deactivated/activated, bit[9]=0/1 - buzzer deactivated/activated,	62d	
0x0100	256 / 40257	R	Raw temperature data, °C×100	signed integer, -4000...+8500 (-40,00...+85,00 °C)		
0x0101	257 / 40258	R	Raw gas sensor data	ADC data 0...4095		
0x0102	258 / 40259	R	Measured temperature, °C×100	signed integer, -4000...+12500 (-40,00...+125,00 °C)		
0x0103	259 / 40260	R	Gas concentration, ppm / ‰	signed integer, -32000...+32000 (ppm / ‰)		
0x0105	261 / 40262	RW	0% value for analog output 1	signed integer, -32000...+32000 (ppm / ‰)	0	
0x0106	262 / 40263	RW	100% value for analog output 1	signed integer, -32000...+32000 (ppm / ‰)	1000	
0x0107	263 / 40264	RW	0% value for analog output 2	signed integer, -32000...+32000 (ppm / ‰)	0	
0x0108	264 / 40265	RW	100% value for analog output 2	signed integer, -32000...+32000 (ppm / ‰)	1000	

\* - Nová hodnota je přiřazena po restartu

\*\* - Přenos slave ID 0 může být použito k přiřazení nového ID k zařízení s neznámým ID. Při adresování ID 0 zařízení musí být jediný ModBus nástroj v síti. Zařízení nebude odpovídat Master příkazu, při adresování přes ID 0.

\*\*\* - Hodnota je dynamická a nezůstává v EEPROM po restartu.

# ModBus RTU

## RS485 communication interface

Databits: 8 Parity: none Stop bits: 1 or 2 Protocol: Modbus RTU	Supported Modbus functions: 03 - read multiple registers 06 - write single register
--	---

## Modbus registers (0-based, decimal format)

Reg	Description	Supported values
1	Hardware version	read only
2	Software version	read only
3	Product serial number	read only
4	Slave ID (network address)*	1...247, default 1
5	Baudrate*	1200...57600 baud, default 9600
6	Response delay, ms	10...255 ms, default 10
7	Stop bits*	1 / 2, default 1
17	Restart	write '42330' for soft restart
162	Temperature shift adjustment	-32000...+32000 T units (0,01 °C)
165	Gas channel shift adjustment	-32000...+32000 gas units, default 0
166	Gas channel slope adjustment	1...65535, default 512
167	Output change rate limit	1...32000 gas units/s, 0=no limit
168	Integrating filter time constant	1...32000 s, 0=no integrating filter
201	Parameter assigned to OUT1	0=none, 1=T, 2=gas, 9=forced by 203
202	Parameter assigned to OUT2	0=none, 1=T, 2=gas, 9=forced by 204
203	Forced value for OUT1	0...1000 (0.0...100.0% of full scale)
204	Forced value for OUT2	0...1000 (0.0...100.0% of full scale)
211	Parameter assigned to RE1	0=none, 1=T, 2=gas, 9=forced by 213
212	Parameter assigned to RE2	0=none, 1=T, 2=gas, 9=forced by 214
213	Forced state for RE1	0=off, 1=on (relay control by Modbus)
214	Forced state for RE2	0=off, 1=on (relay control by Modbus)
215	Switch delay for RE1	0...1000 s, default 0
216	Switch delay for RE2	0...1000 s, default 0
217	Min on/off time for RE1	0...1000 s, default 0
218	Min on/off time for RE2	0...1000 s, default 0
219	Control logic for relay RE1	0:_, 1:_↓↑̄, 2:↑↓_, 3:↑̄↓_, 4:↓_↑̄
220	Control logic for relay RE2	0:_, 1:_↓↑̄, 2:↑↓_, 3:↑̄↓_, 4:↓_↑̄
221	LOW setpoint for relay RE1	-32000...+32000, gas or T units
222	HIGH setpoint for relay RE1	-32000...+32000, gas or T units
223	LOW setpoint for relay RE2	-32000...+32000, gas or T units
224	HIGH setpoint for relay RE2	-32000...+32000, gas or T units
258	Measured temperature	-4000...+12500 T units (0,01 °C)
259	Gas concentration	0...65535 gas units
261	0% value of OUT1	-32000...+32000 gas units / integer °C
262	100% value of OUT1	-32000...+32000 gas units / integer °C
263	0% value of OUT2	-32000...+32000 gas units / integer °C
264	100% value of OUT2	-32000...+32000 gas units / integer °C

\* - Nová hodnota je přiřazena po restartu

Přenos ID=0 může být použito k přiřazení nového ID k zařízení s neznámým ID.

## Obecné

BOLA spol. s r.o. tímto na základě OZ č. 89/2012 S., vydává tímto tento reklamační řád, který je součástí Obchodních podmínek BOLA spol. s r.o.

**Cena** – je kupní cena za zboží, pro každé jedno přesně specifikované zboží

**Prodejce** – BOLA spol. s r.o., se sídlem Charkovská 16/399, 101 00 Praha 10, zapsaná 7KOC v Praze: oddíl C. vložka 2611, IČ 18630219, DIČ CZ 18630219

**Kupující** – fyzická osoba nebo právnická osoba, která uzavře s prodejcem kupní smlouvu.

**Reklamace** - právo kupujícího z odpovědnosti za vady.

Kupní smlouva dle OZ č. 89/2012 Sb ve smyslu ust. § 2079 ve znění pozdějších předpisů je smlouva uzavřená mezi BOLA spol. s r.o. / prodávající / na straně jedné a kupujícím na straně druhé.

Zboží je věc nabízená prodejcem / BOLA spol. s r.o. / k prodeji.

## Vady zboží

Prodejce odpovídá kupujícímu za to, že zboží při převzetí nemá vady, má vlastnosti, které si strany ujednaly / chybí-li ujednání, odpovídá za to, že zboží má takové vlastnosti, které prodávající, nebo výrobce popsal a které kupující očekává s ohledem na povahu zboží.

Zboží odpovídá požadavkům právních předpisů. Nemá-li zboží výše uvedené vlastnosti, může odběratel požadovat i dodání nové věci bez vad, pokud to není vzhledem k povaze vady nepřiměřené. Ale pokud se vada týká pouze součásti zboží, může kupující požadovat výměnu jen součásti, není-li to možné může odstoupit od smlouvy. Je-li to však vzhledem k povaze vady neúměrné, zejména lze-li vadu odstranit bez zbytečného odkladu má kupující právo na bezplatné odstranění vady. Právo na dodání nové věci, nebo výměnu součástí má kupující právo i v případě odstranění vady, pokud nemůže věc řádně užívat pro opakovaný výskyt vady po opravě nebo větší počet vad. V takovém případě může kupující odstoupit od smlouvy. Neodstoupí-li kupující od smlouvy, nebo neuplatní právo na dodání nové věci bez vad, na výměnu její součásti nebo na opravu věci, může požadovat přiměřenou slevu. Kupující má právo i na přiměřenou slevu i v případě, že mu prodávající nemůže dodat novou věc bez vad, vyměnit součást nebo věc opravit, jako i v případě, že prodávající nezjedná nápravu v přiměřené době nebo že by zjednání nápravy kupujícímu působilo značné obtíže. Právo z vadného plnění kupujícímu nenáleží . pokud vadu způsobil sám.

## Uplatnění reklamace

Kupující je oprávněn uplatnit právo za vady, které se vyskytnou u prodaného zboží v době dvanácti měsíců od převzetí zboží. Záruční doba začíná běžet převzetím zboží kupujícím. Záruční doba se prodlužuje o dobu, po kterou bylo zboží v záruční opravě. V případě výměny zboží začíná běžet nová záruční doba.

## **Další práva a povinnosti**

Odpovědnost prodávajícího za vady se nevztahuje na opotřebení zboží způsobené obvyklým užíváním. Jaké záruční list slouží daňový doklad vystavený prodávajícím. Pokud o to výslovně kupující požádá, může být na přání kupujícího vystaven záruční list, který bude obsahovat všechny údaje / tj. všechny údaje prodávajícího a kupujícího. Kupující je oprávněn odstoupit od smlouvy ve všech případech stanovených zákonem. Odstoupení od smlouvy je účinné od okamžiku, kdy je doručeno kupujícím prodávajícímu a pokud jsou splněny všechny nutné zákonné podmínky. V případě odstoupení od smlouvy jsou smluvní strany si povinny vrátit vše, co si navzájem poskytly.

## **Vyřízení reklamace**

Reklamace včetně odstranění vady bude prodávajícím vyřízena v přiměřené lhůtě, bez zbytečného odkladu, nejpozději do 30 dnů ode dne předání zboží prodávajícímu, pokud se obě strany nedohodnou na delší lhůtě. Pokud prodávající neobdrží od kupujícího všechny podklady potřebné pro vyřízení reklamace, vyžádá si prodávající doplnění podkladů a kupující je dodá v co možná nejkratší době, lhůta 30 dní je tímto pozastavena až do data dodání požadovaných podkladů.

Přiměřené náklady spojené se zpětným dodáním zboží nese prodávající, pokud však bude reklamace neopodstatněná, nese tyto náklady kupující.

Náklady spojené ze zpětným zasláním reklamovaného zboží nese v případě opodstatněné reklamace prodávající.

Nárok na uplatnění záruky za zboží zaniká v případě neodborné montáže nebo neodborného uvedení do provozu, stejně jako při neodborném zacházení s ním, které neodpovídá parametrům uvedeným v dokumentaci zboží.

V případě odstoupení od smlouvy je příslušná částka vrácena kupujícímu převodem na bankovní účet, který je povinen sdělit prodávajícímu.

Tento reklamační řád je součástí obchodních podmínek BOLA spol. s r.o. a nabývá účinnosti dnem 1.1.2015

# Kontakt

---

**BOLA spol. s r.o.**

Severní 276  
252 25 JINOČANY

**Tel. / fax:**

+420 257 310 348  
+420 257 310 358

**E-mail:**

bola@bola.cz

**Provozní doba:**

PO-ČT: 8 - 16:30  
PÁ: 8 - 15:30

**Kalibrace:**

+420 257 310 348  
WWW.KALIBROVAT.CZ



**Evikon**