


IP65
**4-20mA
0-10V**
**RS485
Modbus**

Detektor hořlavých plynů E2608-LEL

Vlastnosti

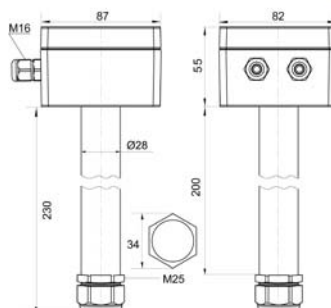
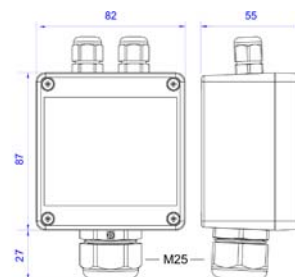


- Nástěnná nebo kanálová verze
- Průmyslové krytí, možnost vzdálené sondy
- Dva analogové výstupy 4-20 mA nebo 0-10 V
- Dvě spínací relé pro alarm / ventilaci
- RS485 Modbus RTU digitální rozhraní

Specifikace

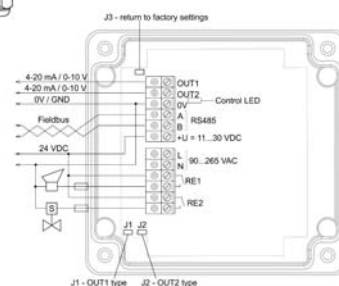
Detekované plyny	metan, butan, propan, vodík
Nakalibrováno na	Methan CH ₄
Typ senzoru	metal-oxide semiconductor
	difuze
Rozsah	0...100% LEL
Rozlišení	0,1 %LEL
Obnova signálu	každou 1s
Doba odezvy	~60 s
Kalibrační interval	12 měsíců
Životnost senzoru	> 5 let
Sebediagnostiky	plná kontrola funkce při startu
Doba zahřívání	< 3 min
Napájení	11...30 VDC nebo 90...265 VAC
Příkon	< 2 W
Digitální rozhraní	RS485, Modbus RTU protocol
Analogové výstupy	2 x 4-20 mA / 0-10 V
Výstupní relé	2 x SPST relé (spínací kontakt), 250 VAC / 30 VDC, 5 A max
Provedení	světle šedý ABS plast IP65
Rozměry	H85 x W82 x D55 mm
Pracovní prostředí	průmyslový interiér a exteriér
Pracovní podmínky	-40...+70 °C, 15...95 %RV mimo ATEX

Wall mount version



Duct mount version

Connection diagram



Remote probe

