



Snímač detekce plynů **EVIKON E2630**



Reprodukce tohoto návodu k obsluze, nebo jeho části, v jakékoli formě bez předchozího písemného svolení společnosti Evikon MCI OÜ je zakázána. Společnost Evikon MCI OÜ si vyhrazuje právo kdykoliv a bez předchozího upozornění změnit specifikaci hardwaru a software popsaného v tomto návodu. Společnost Evikon MCI OÜ nenese odpovědnost za škody vzniklé v důsledku použití přístroje.

Bezpečnost

- ✓ **Zařízení je určeno k montáži proškolenou osobou**
Výrobek je určen k montáži pouze certifikovaným technikem. Výrobce nenes odpovědnost za škody vzniklé nesprávnou či neodbornou manipulací.
- ✓ **V případě poruchy přístroj ihned odpojte od napájení !**
V případě, že zaznamenáte, že z výrobku vychází neobvyklý zápach či kouř, odpojte jej od napájení, zálohovací baterie i všech přídatných zařízení. Další provoz může vést ke zranění nebo poškození majetku. Po odpojení nechte přístroj prohlédnout v autorizovaném servisu nebo u výrobce.
- ✓ **Nedotýkat se přímo elektronických součástí**
Vlivem statické elektřiny může dojít k poškození elektronických součástí snímače.
- ✓ **Neotvírat snímač, který je pod napětím v prostředí s nebezpečím výbuchu**
Otevřením krytu snímače v prostředí s nebezpečím výbuchu můžete způsobit explozi. V případě nutnosti servisní manipulace se snímačem, odpojte nejprve napájení.
- ✓ **Snímač nerozebírejte**
Vlastními změnami a úpravami snímače může dojít k nevratnému poškození. Výrobce si vyhrazuje právo neuznat reklamace v případě jakýchkoliv úprav.
- ✓ **Zabraňte kontaktu vody s interiérem snímače**
Kontakt vody s interními součástmi produktu může vést k úrazu elektrickým proudem a poškození přístroje. V případě poruchy svěřte opravu výrobku výhradně certifikovanému servisu.
- ✓ **Používejte vhodné typy kabelů**
- ✓ **Chraňte životní prostředí**
Snímače a senzory pro detekci plynů znehodnocujte s ohledem na životní prostředí v souladu s platnou právní úpravou k ochraně životního prostředí. Senzory snímačů obsahují nebezpečné látky.
- ✓ **Provádějte pravidelné funkční kontroly a kalibrace**
Provádějte pravidelné kalibrace tj. nastavení detekčních mezí, kontrolu citlivosti senzoru, kontrolu funkčnosti snímače. Kalibrace provádějte pouze u certifikovaných servisů s platným certifikátem o způsobilosti nebo u výrobce.

EC Prohlášení o shodě

Koresponduje s EN ISO/IEC 17050-1:2010

0

Níže podepsaní reprezentují společnost

Evikon MCI OÜ, reg. 10299402

Teaduspargi 7, Tartu, 50411 Estonia

jako vývojáře a výrobce produktů jmenovaných níže. Z této pozice prohlašují, že produkty s obchodním názvem

Stacionární detektory plynů,

Řady E2630, verze E2630-xx pro toxické a výbušné plyny s

polovodičovými (MOS), katalickými (pelistor) a elektrochemickými

senzory

na které se toto prohlášení vztahuje. Výrobky jsou při dodání v souladu s ustanoveními následujících směrnic Evropského parlamentu při použití v souladu s pokyny pro instalaci a provoz obsaženými v dokumentaci k produktu:

Council Directive 2014/30/EU, as amended, EMC Electromagnetic Compatibility,

Council Directive 2014/35/EU, as amended, Low Voltage Electrical Equipment.

Shoda s nařízeními je zajištěna aplikací následujících harmonizovaných EN norem:

EN 61000-6-3:2007, EN 61326-1:2013 (EMC, Emissions)

EN 61000-6-1:2007, EN 61000-6-2:2005, EN 61326:2013 (EMC, Immunity)

EN 50491-4-1:2012 - General functional safety requirements for HBES and BACS (Low Voltage)

EN 60079-29-1:2016 - Gas detectors - Performance requirements of detectors for flammable gases

EN 60079-29-2:2015 - Gas detectors - Selection, installation, use and maintenance

EN 60079-29-3:2014 - Gas detectors - Guidance on functional safety of fixed gas detection systems

Design a výrobní proces pro tyto produkty je v souladu s kvalitativními požadavky vyplývajícími z ISO 9001:2015.

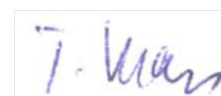
Datum CE implementace: Leden 2018

Madis Einasto
CEO, Managing Director
Authorized Signatory



Podpis

Toomas Viires
Production Manager



Podpis

EC Declaration of Conformity

Corresponds to EN ISO/IEC 17050-1:2010

0

The undersigned, representing the following supplier

Evikon MCI OÜ, reg. 10299402

Teaduspargi 7, Tartu, 50411 Estonia

as the developer and manufacturer of the products listed, declare under our sole responsibility that the product trade named as

Stationary gas detectors,

Series E2630, versions E2630-xx for a range of toxic or combustible gases

with metal-oxide, catalytic (pellistor) or electrochemical sensors

to which this declaration relates, are in the state as delivered in conformity with the provisions of the following EC Directives when used in accordance with the installation and operating instructions contained in the product documentation:

Council Directive 2014/30/EU, as amended, EMC Electromagnetic Compatibility,

Council Directive 2014/35/EU, as amended, Low Voltage Electrical Equipment.

Conformity to the Directives is assured through application of the following harmonized EN standards:

EN 61000-6-3:2007, EN 61326-1:2013 (EMC, Emissions)

EN 61000-6-1:2007, EN 61000-6-2:2005, EN 61326:2013 (EMC, Immunity)

EN 50491-4-1:2012 - General functional safety requirements for HBES and BACS (Low Voltage)

EN 60079-29-1:2016 - Gas detectors - Performance requirements of detectors for flammable gases

EN 60079-29-2:2015 - Gas detectors - Selection, installation, use and maintenance

EN 60079-29-3:2014 - Gas detectors - Guidance on functional safety of fixed gas detection systems

The design and the manufacturing process used for the equipment listed are in conformity with the quality requirements process required by ISO 9001:2015 Quality management systems standard.

CE implementation date: January 2018


Authorized by

Madis Einasto
CEO, Managing Director
Authorized Signatory



Signature

Toomas Viires
Production Manager



Signature

Popis výrobku

Stacionární detektor zvýšené koncentrace plynů Evikon E2630 je elektronické zařízení, určené k detekci nebezpečné koncentrace toxických a výbušných plynů a včasnému varování před jejich kritickou koncentrací. Detektor je vhodný k použití v podzemních garážích, teplárnách, kotelnách, kuchyních a dalších rizikových prostorách, kde se potenciálně může akumulovat toxická nebo výbušná koncentrace plynu.

Detektor je vybaven dvěma výstupními relé s přepínacím kontaktem, které lze využít pro připojení externí signalizace nebo ventilačního systému. Detektor sám je vybaven sirénou a LED světelnou signalizací, které spínají dvoustupňově. Tedy první nastavená hodnota sepne relé 1 a LED signalizaci. Druhá hodnota připne relé 2 a houkačku.

Zařízení je dodáváno s kalibrovaným a teplotně kompenzovaným elektrochemickým, katalickým nebo polovodičovým senzorem se spolehlivou opakovatelností měření, stabilitou a dlouhou životností. Nedílnou součástí každého balení detektoru je kalibrační protokol.

Technické specifikace

Způsob snímání	Senzor s dlouhou životností
Způsob měření	Difuze
Obnova signálu	každou 1 vteřinu
Doba odezvy	~30 vteřin
Životnost senzoru	> 6 let
Zahřívací doba	≤ 1 min
Napájecí napětí	24 V DC/AC nebo 90...265 VAC
Spotřeba energie	< 2 W
Výstupní relé	2relé s přepínacím kontaktem, 250 VAC / 30 VDC, 5 A max
Krytí	IP65, šedé provedení z robustního plastu (ABS)
Alarmy	blikající LED, bzučák 85 dB
Rozměry	V 90 × Š 115 × H 55 mm
Výstupní kabel	max. Ø8 mm
Provozní prostředí	Průmyslové, obytné a obchodní prostředí
Klimatická odolnost	-40...+70 °C, 15...90 %RV

Vlastní diagnostika, celková kontrola funkčnosti při startu.

Detekovatelné plyny

E2630-VOC

Snímač je určený k detekci výparů z rozpouštědel jako je toulén, etanol nebo xylen a další těkavá organická látka (VOC – volatile organic compound). Vhodná aplikace snímače je ve skladech barev, výrobnách barev, lakovnách a dalších uzavřených prostorech, kde by mohlo dojít k akumulaci toxického množství plynu nebo i výbuchu.

Detekované výpary jsou těžší než vzduch a mají tendenci se držet při zemi. Proto se doporučuje umístit snímač k podlaze, v poloze s detektorem směrem dolů.

Detekované plyny	Toluen, Xylen, Etanol
Typ senzoru	Polovodičový MOS senzor
Metoda vzorkování	difuze
Rozsah	0...100%LEL
Rozlišení	0,1%LEL
Přesnost (v standartním rozsahu)	+/- 2% z rozsahu
Doporučená oblast pokrytí	50...100 m ² (4...5,5m radius)
Životnost senzoru	> 5 let
Minimální kalibrační interval	12 měsíců
Provozní podmínky	-40...+50 °C, 15-90%RV, 85...110kPa výbušně bezpečné prostředí (mimo ATEX) vnitřní prostory bez agresivních plynů

E2630-CO

Snímač je určený k detekci oxidu uhelnatého CO v podzemních garážích, kotelnách, kuchyních a dalších prostorech, kde by mohlo dojít k akumulaci toxického množství oxidu uhelnatého.

Oxid uhelnatý má téměř stejnou hustotu jako vzduch. Rozptyluje se rovnoměrně po místnosti. Snímač by měl být umístěn ve výšce hlavy člověka. (přibližně 1,5m nad podlahou) Případně v místě možného hromadění horkého vzduchu. (Obvykle u stropu v blízkosti zdroje tepla)

Detekované plyny	Oxid uhelnatý CO
Typ senzoru	Elektrochemický senzor
Metoda vzorkování	difuze
Rozsah	0...200ppm
Rozlišení	1ppm
Přesnost (v standartním rozsahu)	+/- 5ppm
Doporučená oblast pokrytí	80...120 m ² (5...6m radius)
Životnost senzoru	> 5 let
Minimální kalibrační interval	12 měsíců
Provozní podmínky	-40...+70 °C, 15-95%RV, 85...110kPa výbušně bezpečné prostředí (mimo ATEX) vnitřní prostory bez agresivních plynů a křemíkových částic ve vzduchu

Detekovatelné plyny

E2630-LEL

Snímač je určený k detekci hořlavých a potencionálně výbučných plynů v podzemních garážích, kotelnách, kuchyních a dalších uzavřených prostorech s možností akumulace nebezpečného množství plynů.

K detekování plynů lehčích než vzduch (metan, vodík) instalujte snímač ke stropu. Pro plyny těžší než vzduch (propan, butan) je třeba umístit čidlo níže než je výška potencionálního úniku.

Detekované plyny	Metan, propan, butan, acetylen, vodík
Typ senzoru	Polovodičový MOS senzor
Metoda vzorkování	difuze
Rozsah	0...100%LEL
Rozlišení	0,1%LEL
Přesnost (v standartním rozsahu)	+/- 2% LEL
Doporučená oblast pokrytí	80...120 m ² (5...6m radius)
Životnost senzoru	> 10 let
Minimální kalibrační interval	12 měsíců
Provozní podmínky	-40...+50 °C, 15-90%RV, 85...110kPa výbušně bezpečné prostředí (mimo ATEX) vnitřní prostory bez agresivních plynů a křemíkových částic ve vzduchu

E2630-NH3

Snímač je určený k detekci čpavku v zemědělství (drůbežárny, kravíny,..) a v chladírenském průmyslu.

Čpavek je lehčí než vzduch. Detektor by tedy měl být umístěn u stropu nebo ve výšce hlavy.

Detekované plyny	Čpavek
Typ senzoru	Polovodičový MOS senzor nebo elektrochemický
Metoda vzorkování	difuze
Rozsah	0...300ppm
Rozlišení	1ppm
Přesnost (v standartním rozsahu)	+/- 5ppm
Doporučená oblast pokrytí	80...120 m ² (5...6m radius)
Životnost senzoru	> 5 let
Minimální kalibrační interval	12 měsíců
Provozní podmínky	-40...+70 °C, 15-95%RV, 85...110kPa výbušně bezpečné prostředí (mimo ATEX) vnitřní prostory bez agresivních plynů a křemíkových částic ve vzduchu

Detekovatelné plyny

E2630-NO2

Snímač je určený k detekci oxidu dusičitého NO₂ v podzemních garážích, kotelnách, laboratořích a dalších uzavřených prostorech, kde by mohlo dojít k akumulaci toxické koncentrace oxidu dusičného.

NO₂ je těžší než vzduch. Proto by měl být snímač umístěn podle uvážení aplikace. V podzemních garážích NO₂ stoupá ke stropu spolu s výfukovými plyny. Takže by snímač měl být 1,5m nad podlahou v rizikové zóně dýchatelnosti.

Detekované plyny	Oxid dusičitý
Typ senzoru	Polovodičový MOS senzor
Metoda vzorkování	difuze
Rozsah	0...10ppm
Rozlišení	0,1ppm
Doporučená oblast pokrytí	do 700 m ² (15m radius)
Životnost senzoru	> 2 roky
Minimální kalibrační interval	6 měsíců
Provozní podmínky	-20...+50 °C, 15-90%RV, 85...110kPa výbušně bezpečné prostředí (mimo ATEX) vnitřní prostory bez agresivních plynů

Montáž detektoru

Před montáží si pečlivě prostudujte tento návod a příslušné platné instalační normy pro Vaší aplikaci např. ČSN EN 60079-29-2 (výběr, instalace, použití a údržba detektorů hořlavých plynů a kyslíku) a ČSN EN 45544-4 (pokyny pro volbu, instalaci a údržbu detektorů toxických látek).

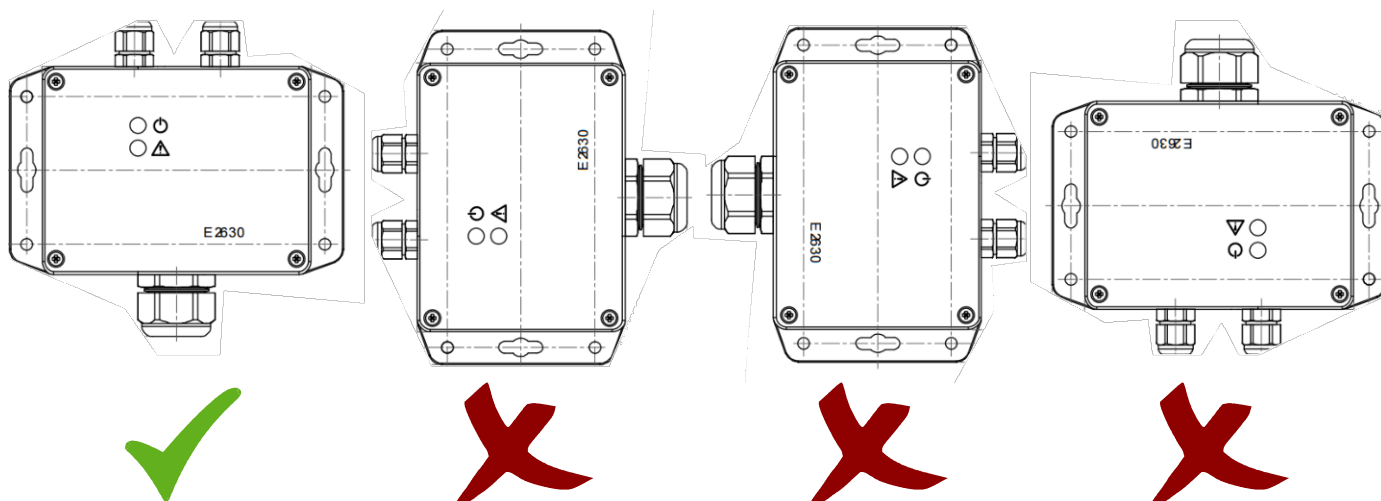
Zásady pro montáž detektoru:

- Detektor nesmí být nábytkem nebo čímkoliv jiným
- Je nutné zajistit přístup vzduchu
- Umístění detektoru dle fyzikálních vlastností měřeného plynu
- Na vstupu senzoru zamezit vytváření vrstev prachu či jiného znečištění
- Nesundávat prachový filtr
- Dodržet montážní polohu

Povolená montážní poloha je svisle senzorem dolů nebo vodorovně na strop u plynů lehčích než vzduch. Při umístění na strop doporučujeme použít montážní konzoli.

Montáž detektoru

Povolená montážní poloha je svisle senzorem dolů. Pro umístění na strop použijte montážní konzoli. Pokud není pravděpodobné, že bude u detektoru dojde ke kondenzaci vlhkosti, tak lze detektor montovat vodorovně přímo na strop.

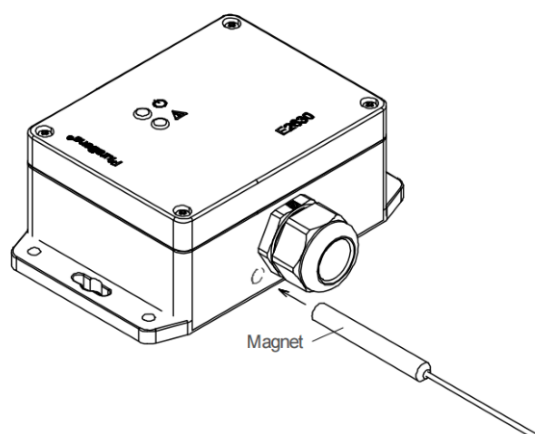


Postup montáže:

1. Vybalte detektor a odšroubujte víko pomocí čtyř šroubů.
2. Snímač přimontujte na rovnou plochu pomocí hmoždinek a šroubů (součástí balení) do výšky nad podlahou podle specifikace detekovaného plynu. Vstup detektoru směrem dolů.
3. Protáhněte kabely skrz vývodky.
4. Připojte kabely k výstupním relé.
5. Připojte napájecí kabely.
6. Snímač zakrytujte pomocí víka a čtyř šroubů.

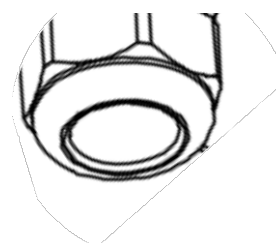
Magnet:

Součástí každého balení E2630 je zkušební magnet, který po přiložení spustí diagnostiku přístroje nebo vypne alarm. **Magnet nespíná relé!**



Filtr:

Na vstupu senzoru je z výroby umístěn prachový filtr vyrobený ze speciálního laboratorního papíru. Slouží k ochraně vlastního senzoru a jeho odstranění může rapidně zkrátit životnost senzoru. Filtr udržujte v čistotě - při jeho znečištění je nutná výměna. Náhradní díl = FF20-3.



Montáž detektoru

Kabely:

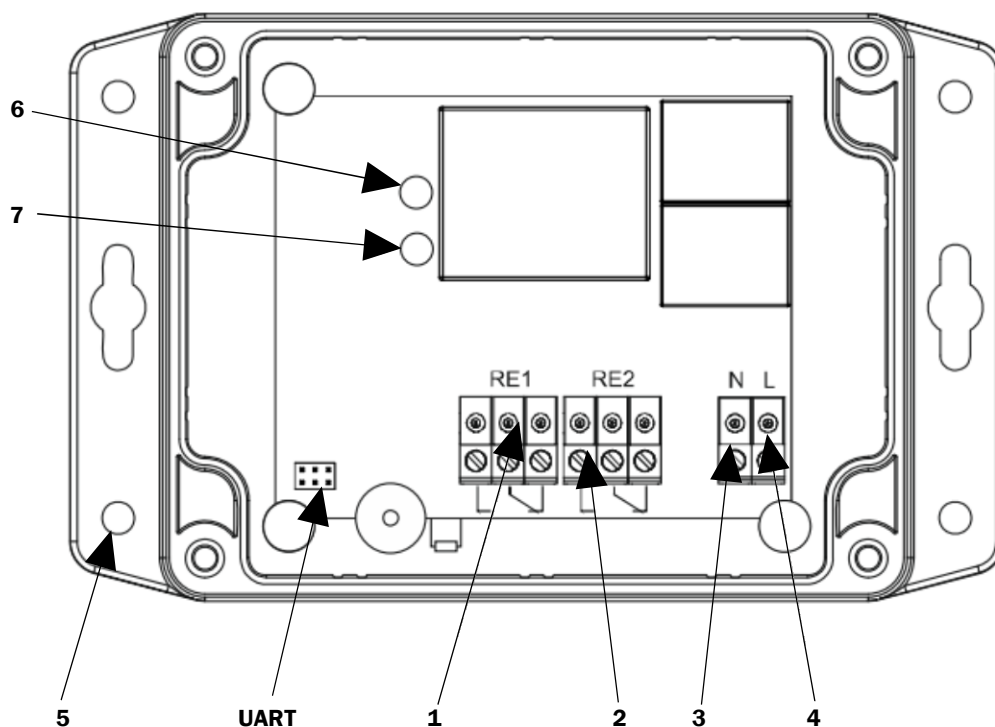
Pro připojení kabelů odšroubujte a použijte dvě průchodky M16 v horní části zařízení. Svorky pro napájení a pro připojení relé jsou určeny pro použití kabelů s průřezem od 0,2 mm² do 1,5 mm².

Při připojování napájení respektujte polaritu!

Relé:

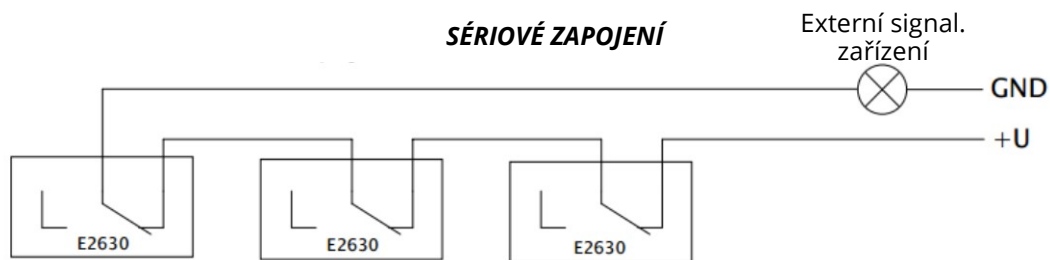
Přepínací výstupní relé 1 a 2 mohou být použity pro přímé spínání 24V nebo 230V napájených sirén, ventilátorů, ventilů nebo dalších spotřebičů. - 250 VAC / 30 VDC, 5 A max

Interiér výrobku

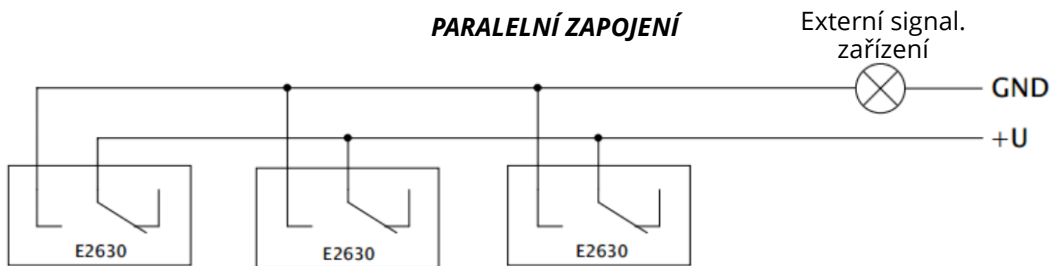


- | | | |
|------|-------|--|
| 1 | _____ | Výstupní relé RE1=ALARM1 |
| 2 | _____ | Výstupní relé RE2=ALARM2 |
| 3 | _____ | Nulový vodič N (GND) |
| 4 | _____ | Fázový vodič L |
| 5 | _____ | Montážní otvory |
| 6 | _____ | LED signalizace napájení |
| 7 | _____ | LED signalizace alarm |
| UART | _____ | Digitální rozhraní UART (pouze kalibrace) |

Způsob zapojení



Externí signalizační zařízení **vypne** v případě, kdy jeden nebo více detektorů vyhodnotí přítomnost plynu. Externí signalizační zařízení může být vyhodnocovací jednotka, světlo, alarm, nebo i ventilátor.



Externí signalizační zařízení **sepne** v případě, kdy jeden nebo více detektorů vyhodnotí přítomnost plynu. Externí signalizační zařízení může být vyhodnocovací jednotka, světlo, alarm, nebo i ventilátor.

Provoz a skladování

Pro udržení správného chodu snímače při provozu je třeba respektovat skutečnost, že při skokové změně vlhkosti, kondenzaci par, rychlých změnách tlaku může dojít k nesprávnému indikování měřené hodnoty. Všechny senzory se vyznačují menší, či větší křížovou citlivostí na jiné plyny, než na které jsou nastaveny. Před zpracováním projektové dokumentace proto doporučujeme nechat si provést analýzu ovzduší v prostorách použití detekčního systému.

Při provozu i skladování je nutné dodržet provozní podmínky:

Teplota okolí: -40 °C až +60 °C

Relativní vlhkost: 0-95 % RV

Tlak vzduchu: 86 - 108 kPa

Proudění okolního vzduchu: max. 2 m/s - proudění přímo na senzor je **nepřípustné**

Nevýbušné prostředí = non ATEX

Při skladování nezapojených detektorů déle než 6 měsíců je třeba po instalaci provést recalibraci.

Kalibrace a funkční zkoušky

Funkční zkoušky

Funkční zkoušky se doporučují provádět 3-4 do roka (pokud není stanoveno jinak v provozním řádu) z toho jednou společně s kalibrací. Funkční zkoušku může provést pověřená a zaškolená osoba. Funkční zkouška se provádí výhradně certifikovaným kalibračním nebo zkušebním plynem o koncentraci vyšší než je nastavená spínací hodnota druhého alarmu. Koncentrace zkušebního plynu nesmí překročit rozsah detektoru! V žádném případě nelze používat pro zkoušky funkčnosti zapalovač, hořící papír atd.

Kalibrace

Minimální interval kalibrace senzorů je 12 měsíců. Přesný interval nutné kalibrace závisí na čistotě prostředí. V znečištěných prostorách doporučujeme kalibrovat jednou za 3 až 6 měsíců. Přesný interval kalibrace stanoví provozní řád s přihlédnutím na minimální interval - 12 měsíců.

Kalibraci provádějte pouze v certifikovaných servisech s platným certifikátem způsobilosti nebo nebo v místě instalace. Kalibrace může provádět pouze certifikovaný technik proškolený výrobcem. Detektory a snímače plynů Evikon jsou vždy při zakoupení nakalibrovány z výroby.

Pro více informací o kalibraci navštivte www.kalibrovat.cz.

Nastavení spínacích bodů

Spínací body jsou nastaveny na výchozí hodnoty z výroby. Přenastavení těchto bodů lze provést kalibračním softwarem bez vlastní kalibrace.

Vypínání výstupních relé je z výroby nastavené na automatické (při poklesu koncentrace vypne alarm). Vypínání lze nastavit na manuální ovládání. (při poklesu koncentrace se alarm1 vypne, alarm2 zůstane sepnutý do příchodu obsluhy s magnetem) Manuální nastavení se značí **-M** za označením detektoru.

Záruční podmínky

Záruka se vztahuje na výrobní vady detektoru. Záruka je poskytována výrobcem Evikon MCI OÜ a to v délce 2 roky na elektronické vybavení detektoru. Na snímací prvek, tedy vlastní senzor detektoru, se vztahuje záruční doba 12 měsíců. Záruka se nevztahuje na závady způsobené uživatelem a to nejčastěji poškození senzoru při neodborné funkční zkoušce zapalovačem nebo hořícím papírem či cigaretou. Dále záruční posouzení nebude provedeno v případě zjevných úprav detektoru a to zejména navrtání děr nebo průchodek do krytování.

Pro celý reklamační řád kontaktujte výrobce nebo jeho zastoupení v ČR a SR.

Kontakt



E-mail:
info@kalibrovat.cz



Tel. / fax:
+420 257 310 348
+420 257 310 358

Výrobce:
Evikon MCI Ltd.
Teaduspargi 7
51014 Tartu
Estonia

Zastoupení v ČR a SR:
BOLA spol. s r.o.
Severní 276
252 25 jinočany
Česká republika

BONUS - Registrace detektoru ZDARMA

Včas Vás upozorníme na blížící se termín kalibrace.

www.kalibrovat.cz



Evikon